

Корисна модель належить до галузі легкого машинобудування, а саме до приводів плосков'язальних машин.

Відомий привід плосков'язальної машини, що містить механічну передачу, тягову ланцюгову передачу, кінематично з'єднані між собою, та в'язальну каретку, з'єднану з ланцюгом тягової ланцюгової передачі (Патент України на корисну модель № 92546, МПК: D04 В 15/96, 2014 р.). Виконання механічної передачі у вигляді передачі гвинт-гайка, з'єднаної з в'язальною кареткою, призводить до втрат енергії привода, зумовленої тертям пари гвинт-гайка, та зниження довговічності роботи привода плосков'язальної машини.

Таким чином в основу корисної моделі поставлена задача створити такий привід плосков'язальної машини, в якому новим виконанням його елементів та їх зв'язків, забезпечилось би підвищення довговічності роботи привода плосков'язальної машини.

Поставлена задача вирішена тим, що привід плосков'язальної машини, що містить механічну передачу, тягову ланцюгову передачу з ведучою зірочкою, кінематично з'єднані між собою, та в'язальну каретку, з'єднану з ланцюгом тягової ланцюгової передачі, згідно з корисною моделлю, оснащений двома паразитними шестернями та двома важелями, механічна передача виконана у вигляді циліндричної зубчастої передачі з ведучою та веденою шестернями та ланцюгової передачі, кінематично з'єднаними між собою, причому ведена шестірня циліндричної зубчастої передачі жорстко з'єднана з ведучою зірочкою тягової ланцюгової передачі, паразитні шестерні кінематично з'єднані з ведучою шестірнею циліндричної зубчастої передачі та між собою за допомогою важелів.

Оснащення привода двома паразитними шестернями та двома важелями, виконання механічної передачі у вигляді циліндричної зубчастої передачі з ведучою та веденою шестернями та ланцюгової передачі, кінематично з'єднаними між собою, причому ведена шестірня циліндричної зубчастої передачі жорстко з'єднана з ведучою зірочкою тягової ланцюгової передачі, кінематичне з'єднання паразитних шестерень з ведучою шестірнею циліндричної зубчастої передачі та між собою за допомогою важелів, дозволяє зменшити непродуктивні втрати енергії привода та забезпечити підвищення довговічності його роботи.

На кресленні представлена кінематична схема привода плосков'язальної машини.

Привід плосков'язальної машини містить циліндричну зубчасту передачу 1 з ведучою 2, веденою 3 та двома паразитними шестернями 4, 5 та ланцюгову передачу 6 з ведучою 7 та веденою 8 зірочками, кінематично з'єднаними між собою, причому ведуча зірочка 7 жорстко з'єднана з ведучою шестірнею 2, а ведена зірочка 8 жорстко з'єднана з паразитною шестірнею 5, тягову ланцюгову передачу 9 з ведучою зірочкою 10 та в'язальну каретку 11, з'єднану з тяговою ланцюговою передачею 9, ведена шестірня 3 циліндричної зубчастої передачі 1 жорстко з'єднана з ведучою зірочкою 10 тягової ланцюгової передачі 9, паразитні шестерні 4, 5 кінематично з'єднані з ведучою шестірнею 2 циліндричної зубчастої передачі 1 та між собою за допомогою важелів 12, 13.

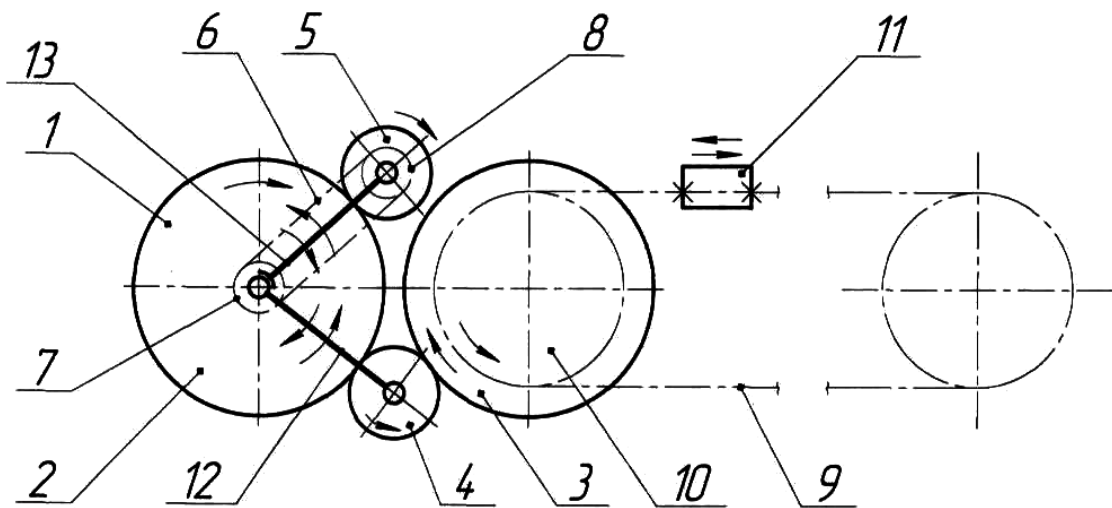
Принцип роботи привода плосков'язальної машини полягає в наступному. При вмиканні плосков'язальної машини обертальний рух шестірні 2 передається паразитній шестірні 4 або 5 залежно від необхідного напрямку зворотно-поступального руху в'язальної каретки 11 - специфіка роботи плосков'язальної машини. Кінематичний зв'язок паразитних шестерень 4, 5 з веденою шестірнею 3 здійснюється за допомогою повороту важелів 12, 13 за допомогою механізму керування плосков'язальної машини (на кресленні не показано). Обертальний рух паразитної шестірні 4, або 5 передається веденій шестірні 3 та ведучій зірочці 10 тягової ланцюгової передачі 9, жорстко з нею зв'язаній. Обертання ведучої зірочки 10 приводить в зворотно-поступальний рух ланцюг тягової ланцюгової передачі 9 і, відповідно, в'язальну каретку 11, зв'язану з ним, що необхідно для в'язання трикотажного полотна або готових виробів.

50

ФОРМУЛА КОРИСНОЇ МОДЕЛІ

Привід плосков'язальної машини, що містить механічну передачу, тягову ланцюгову передачу з ведучою зірочкою, кінематично з'єднані між собою, та в'язальну каретку, з'єднану з ланцюгом тягової ланцюгової передачі, який **відрізняється** тим, що оснащений двома паразитними шестернями та двома важелями, механічна передача виконана у вигляді циліндричної зубчастої передачі з ведучою та веденою шестернями та ланцюгової передачі, кінематично з'єднаними між собою, причому ведена шестірня циліндричної зубчастої передачі жорстко з'єднана з ведучою зірочкою тягової ланцюгової передачі, паразитні шестерні кінематично з'єднані з ведучою шестірнею циліндричної зубчастої передачі та між собою за допомогою важелів.

60



Комп'ютерна верстка Л. Ціхановська

Міністерство економічного розвитку і торгівлі України, вул. М. Грушевського, 12/2, м. Київ, 01008, Україна

ДП "Український інститут інтелектуальної власності", вул. Глазунова, 1, м. Київ – 42, 01601