



УДК 687.053

## РОЗРОБКА ТА ДОСЛІДЖЕННЯ ШВЕЙНОЇ МАШИНИ З РОЗШИРЕНИМИ ФУНКЦІОНАЛЬНИМИ МОЖЛИВОСТЯМИ

Студ. Н.М. Корнюша-Шварц, гр. МгЗМ-17(л)  
Науковий керівник доц. О.П. Манойленко  
Київський національний університет технологій та дизайну

**Мета і завдання.** Метою цієї роботи є аналіз функціональних характеристик механізмів швейної машини для виконання човникового та однострижкового ланцюгового стібка. Задачею даного дослідження є визначення параметрів механізмів, які забезпечують взаємодію петлеутворюючих органів (човника та розширювача) з голкою в швейній машині.

**Об'єкт та предмет дослідження.** Об'єктами дослідження є процес захоплення петлі-напуску при утворенні човникового та ланцюгового стібка. Предметом дослідження є механізми типових швейних машини човникового та ланцюгового стібка.

**Методи та засоби дослідження.** Для дослідження застосовуються відомі методи кінематичного аналізу механізмів теорії машин та механізмів, методика функціонально-адекватних механізмів, яка розроблена кафедрою [1].

**Наукова новизна та практичне значення отриманих результатів.** В роботі виконаний опис структури механізмів швейної машини, яка призначена для зшивання матеріалів човниковим та ланцюговим стібком. Результати аналізу можуть бути застосовані для подальшого дослідження, розробки методики проектування механізмів швейних машин з розширеними функціональними характеристиками.

**Результати дослідження.** Для підтримки конкурентноспроможності підприємства необхідно мати обладнання з широкими технологічними можливостями, яке може поєднувати можливості декількох машин з різними властивостями. Тому було запропоновано швейну машину на базі 1022 кл. ОЗЛМ, яка може виконувати строчку як човникового двохниткового ланцюгового стібка так і однострижкового ланцюгового стібка. Структура такої швейної машини містить корпус машини, в якому встановлений головний вал 1, на якому закріплене ведуче конічне колесо 2, з'єднане з веденим зубчастим колесом 3, які утворюють конічну зубчасту передачу 2-3. Ведене зубчасте колесо 3 закріплене на вертикальному валі 4, на кінці вертикального вала 4 закріплений з можливістю регулювання ведучий блок ступеневої конічної зубчастої передачі, який утворений конічними колесами 5 та 7. Конічне зубчасте колесо 5 з'єднане з конічним зубчастим колесом 8, веденого блока ступеневої конічної зубчастої передачі, який утворений з зубчастими конічними колесами 6 та 8. Ведений блок закріплений на нижньому валі 9, на якому встановлена муфта 12, що з'єднана з валиком 13, в торець муфти 12 встановлений торець пружини 11, яка встановлена на нижньому валі 9, а її інший кінець упертий в торець установчого кільця 10, яке закріплене на нижньому валі 9. Валик 13 з'єднаний з подвійною втулкою 16, яка закріплена гвинтом з можливістю зміни свого положення в корпусі машини. На кінці валика 13 закріплений петлеутворюючий орган – човник 15. В подвійній втулці 16 також встановлено інший валик 17, на кінці якого закріплений додатковий петлеутворюючий орган – розширювач 18. Швейна машина також містить механізм подачі нитки з ниткопритягувачем, ниткоподавач, який закріплений на голководі та нитконапрямник, який закріплений на корпусі машини з можливістю зміни його положення. Швейна машина може працювати в двох режимах А та В. В режимі А: обертальний рух від

головного валу 1 та ведучого конічного колеса 2, передається веденому конічному колесу 3, вертикальному валу 4, ведучому блоку (конічним зубчастим колесам 5 та 6). Обертальний рух нижнього вала 9 через муфту 12 передається валику 13 та човнику 15. Механізм подачі нитки за допомогою ниткопритягувача забезпечує необхідний закон подачі нитки для роботи машини в режимі А. При цьому нитка заправляється в вічко ниткопритягувача. В режимі В: обертальний рух від головного валу 1 та ведучого конічного колеса 2, передається веденому конічному колесу 3, вертикальному валу 4, ведучому блоку (конічним зубчастим колесам 5 та 6). Обертальний рух від конічного зубчастого колеса 6 передається зубчастому конічному колесу 7 веденого блока, та нижньому валу 9. Обертальний рух нижнього вала 9 через муфту 12 передається валику 17 та розширювачу 18. Зворотньо-поступальний рух голководи передається ниткоподавачу, який в сукупності з ниткопритягувачем забезпечує необхідний закон подачі нитки для роботи машини в режимі В.

Для запропонованої структури швейної машини була розроблена конструкція швейної машини, виконано силовий аналіз механізмів та виконано перевірку деталей на міцність.

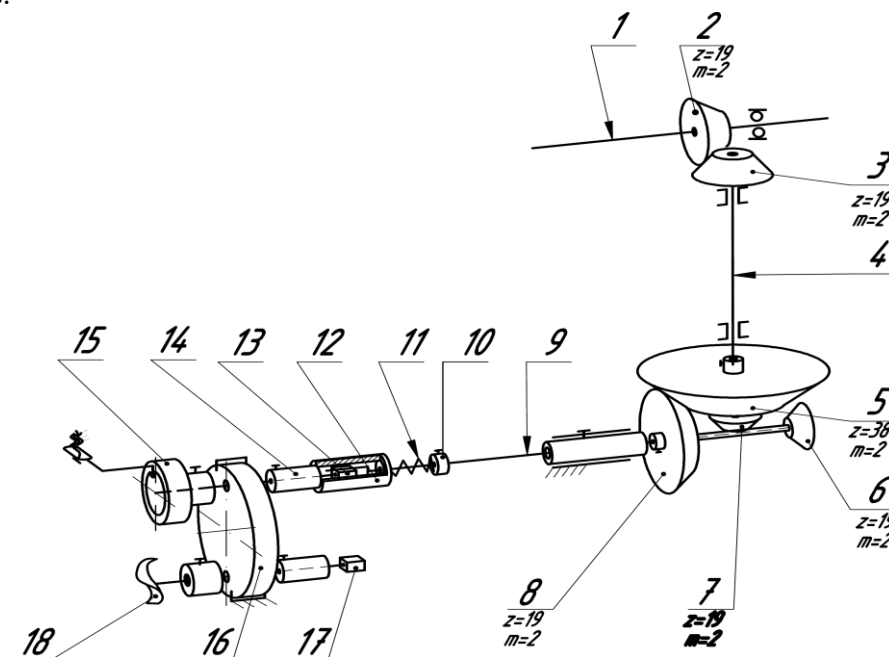


Рисунок 1 – Кінематично-принципова схема петлетворних механізмів

**Висновки.** Запропонована швейна машина дозволяє значно розширити технологічні можливості швейної машини базової конфігурації, оскільки поєднує можливості двох різних за структурою швейних машин і забезпечує виконання човникового та одониткового ланцюгового стібка.

**Ключові слова:** човниковий стібок, ланцюговий стібок, механізм голки, швейна машина.

#### ЛІТЕРАТУРА

1. Пищиков В.О. Проектування швейних машин / В.О. Пищиков, Б.В. Орловський. – К. : Видавничо-поліграфічний дім Формат, 2007. – 320 с.
2. Патент України № 63919 D05B 57/00. Швейна машина./ В.А. Горобець, О.П. Манойленко від 25.10.2011, бюл. № 20