

МЕТРОЛОГІЯ

УДК 677.017

Здоренко В. Г., Барилко С. В., Лісовець С. М., Шипко Д. О., Дерій Ю. О.

ЗАСТОСУВАННЯ ФАЗОВОГО ТА АМПЛІТУДНО-ФАЗОВОГО АКУСТИЧНИХ МЕТОДІВ ДЛЯ АВТОМАТИЗОВАНОГО КОНТРОЛЮВАННЯ ПОВЕРХНЕВОЇ ЩІЛЬНОСТІ ТЕКСТИЛЬНИХ МАТЕРІАЛІВ

У статті розглянуто можливість контролювання поверхневої щільності текстильних матеріалів з практично однорідною структурою за допомогою фазового акустичного методу, а текстильних матеріалів зі складною структурою (наскрізними порами) – за допомогою амплітудно-фазового акустичного методу. Також у ній показано доцільність використання для такого контролювання засобів автоматизації у вигляді системи сканування, яка дає змогу виконувати таке контролювання в будь-якій точці текстильного матеріалу.

Ключові слова: акустичні коливання, зондування, коефіцієнт відбиття, коефіцієнт проходження, лінійна щільність, поверхнева щільність, пористість.

Постановка проблеми в загальному вигляді. Поверхнева щільність є однією з основних характеристик текстильних матеріалів, до яких належать різноманітні тканини, трикотаж і неткані матеріали. Поверхнева щільність, зокрема, визначає матеріаломісткість швейних виробів, які отримують з текстильних матеріалів. Наприклад, поверхнева щільність бавовняних тканин може становити 80 г/м^2 , а штучного клейового хутра – 960 г/м^2 .

Наразі основний метод визначення поверхневої щільності текстильних матеріалів – це зважування зразка з подальшим обчисленням співвідношення маси й площі такого зразка [1–3]. Такий метод має багато суттєвих недоліків, основними з яких є необхідність отримання зразка текстильного матеріалу, низька продуктивність, повна неможливість автоматизації процесу визначення поверхневої щільності, суттєва залежність від температури й відносної вологості навколишнього повітря. Наприклад, оскільки більшість текстильних матеріалів добре вбирають вологу, то перед зважуванням вони повинні перебувати протягом 24 год за температури повітря $(20 \pm 2)^\circ\text{C}$ і відносної вологості повітря $(65 \pm 2)\%$ [4].

Ще одним методом визначення поверхневої щільності текстильних матеріалів (в основному тканин і трикотажу) є підрахунок кількості ниток з відомою лінійною щільністю, розташованих на ділянці зразка, що має певну довжину. Безпосередній підрахунок застосовують, коли переплетення ниток дає змогу підрахувати кількість таких ниток без руйнування текстильного матеріалу. А підрахунок вилученням ниток застосовують, якщо структуру текстильного матеріалу складно розрізнити. Часто такий підрахунок здійснюють з використанням цифрових оптичних камер із подальшим обробленням зображень за допомогою спеціалізованого програмного забезпечення на персональному комп'ютері [5–7]. Проте такий метод також має багато суттєвих недоліків, основними з яких є неможливість застосування до певного асортименту тканин і трикотажу, технічна складність будови оптичних камер, висока ймовірність виникнення помилок під час програмного оброблення оптичних зображень.

Інші наявні наразі методи визначення поверхневої щільності текстильних матеріалів переважно мають експериментальний характер і фактично не знайшли практичного

застосування. Отже, розроблення точного, швидкісного, із застосуванням засобів автоматизації методу для визначення поверхневої щільності текстильних матеріалів є актуальним завданням.

Аналіз останніх досліджень і публікацій. Як засвідчує аналізування сучасних розроблень у сфері дослідження характеристик текстильних матеріалів, одним з найперспективніших методів під час проведення таких досліджень є акустичний метод, який полягає в зондуванні текстильних матеріалів акустичними коливаннями з подальшим аналізуванням акустичних коливань, які відбилися від текстильного матеріалу або пройшли крізь нього. І, зокрема, такий варіант акустичного методу, який ґрунтується на вимірюванні фазового зсуву між випроміненими й прийнятими акустичними коливаннями.

Наприклад, відоме застосування акустичного фазового методу для визначення характеристик природних волокон рослинного й тваринного походжень [8], а також характеристик волокон рослинного походження «в масі» [9]. У цих працях застосовано термін «поверхнева кількісна щільність», який, хоча й відрізняється від терміна «поверхнева щільність», по суті є тим самим. У праці [9] показано, що амплітуда прийнятих акустичних коливань переважно нелінійно, а фаза акустичних коливань переважно лінійно залежить від кількості волокон (зокрема, бавовняних або лляних) у напрямі поширення акустичних коливань. Також у цій праці акустичний фазовий метод рекомендовано як основний для визначення характеристик волокон «у масі».

Крім цього, наприклад, відоме застосування акустичного фазового методу для визначення характеристик волоконних бавовняно-лавсанових середовищ, яке враховує ступінь стискання таких середовищ [10]. У цій праці нерівномірність розподілу волокон у таких середовищах розглядалася з точки зору нерівномірності їх стискання. В ній також було показано, що точність акустичного фазового методу практично не залежить як від деформації волоконних бавовняно-лавсанових середовищ, так і від розподілу волокон у цих середовищах у напрямі поширення акустичних коливань.

Мета статті. По-перше, вона полягає у відображенні результатів аналітичних досліджень взаємодії акустичних коливань як із практично однорідними текстильними матеріалами (однорідна волоконна маса), так і з текстильними матеріалами, які мають складну структуру (зокрема, волоконна маса з наскрізними порами). Така взаємодія передбачає, насамперед, визначення амплітуди й фази прийнятих акустичних коливань відносно випромінених акустичних коливань.

По-друге, вона полягає у відображенні результатів розроблення засобів акустичного фазового й амплітудно-фазового контролювання. Основна вимога до таких засобів полягає в їх оперативності – можливості швидко й з високою точністю вимірювати поверхневу щільність текстильних матеріалів. Для цього застосовано відповідні елементи автоматизації. Відсутність наразі оперативного автоматизованого контролю поверхневої щільності текстильних матеріалів, особливо зі складною структурою, є досить значною проблемою, яка гальмує подальший розвиток текстильної промисловості.

Виклад основного матеріалу. Метод фазового акустичного контролювання, який пропонують, ґрунтується на вимірюванні фазових співвідношень між випроміненими в напрямку текстильного матеріалу й прийнятими акустичними коливаннями. Його можна використовувати в разі, якщо структура текстильного матеріалу є практично однорідною. До таких текстильних матеріалів можуть належати, зокрема, неткані матеріали (повсть, фетр, фліс тощо).

Метод амплітудно-фазового акустичного контролювання, який пропонують, ґрунтується на вимірюванні амплітудно-фазових співвідношень між випроміненими в напрямі текстильного матеріалу й прийнятими акустичними коливаннями. Його можна

використовувати в разі, якщо структура текстильного матеріалу складна: однією з характеристик такої структури є наявність у ній наскрізних пор (пористість). До таких текстильних матеріалів може належати, зокрема, трикотаж (інтерлок, кашкорсе, футер тощо). Отже, врахування амплітуди прийнятих акустичних коливань дає змогу відповідно врахувати особливості структури текстильного матеріалу.

Збільшення пористості текстильного матеріалу призводить до того, що акустичні коливання, які зондують текстильний матеріал, все менше відбиваються від такого матеріалу і все більше крізь нього проходять. Загалом взаємодія акустичних коливань з пористим текстильним матеріалом – це достатньо складний процес, який спрощено можна подати у вигляді суперпозиції двох акустичних коливань: перші з них взаємодіють з волокнами (нитками, пряжею) текстильного матеріалу, а другі – проходять крізь пори текстильного матеріалу.

У разі зондування текстильного матеріалу з практично однорідною структурою акустичними коливаннями (у вигляді пакетів акустичних імпульсів) і прийняття акустичних коливань, які пройшли крізь такий матеріал, зв'язок між поверхневою щільністю m_s текстильного матеріалу й фазовим зсувом прийнятих акустичних коливань подають такою залежністю [11]:

$$\varphi(m_s) = \arctg \frac{\left(\sum_{N=0}^{\infty} \left(\frac{Z_1 - Z_2}{Z_1 + Z_2} \right)^{2N} \exp \left(- \frac{(K m_s (b(2N+1)\cos(\nu)+1) - \pi Z_2 t)^2 \ln^2(2) - \alpha(2N+1) K m_s \cos(\nu)}{\pi^2 Z_2^2 \tau_0^2} - \frac{\alpha(2N+1) K m_s \cos(\nu)}{\pi \rho_2} \right) \right)}{\left(\sum_{N=0}^{\infty} \left(\frac{Z_1 - Z_2}{Z_1 + Z_2} \right)^{2N} \exp \left(- \frac{(K m_s (b(2N+1)\cos(\nu)+1) - \pi Z_2 t)^2 \ln^2(2) - \alpha(2N+1) K m_s \cos(\nu)}{\pi^2 Z_2^2 \tau_0^2} - \frac{\alpha(2N+1) K m_s \cos(\nu)}{\pi \rho_2} \right) \right)} \rightarrow$$

$$\rightarrow \frac{\left(\sin \left(\omega_0 \frac{K m_s (b(2N+1)\cos(\nu)+1) - t}{\pi Z_2} \right) \right)}{\left(\cos \left(\omega_0 \frac{K m_s (b(2N+1)\cos(\nu)+1) - t}{\pi Z_2} \right) \right)}, \quad (1)$$

де Z_1 – акустичний опір повітря; Z_2 – акустичний опір текстильного матеріалу; ρ_2 – об'ємна щільність текстильного матеріалу; α – коефіцієнт загасання пакетів акустичних імпульсів у текстильному матеріалі; K – коефіцієнт, який враховує відносний об'єм повітря в текстильному матеріалі (пористість текстильного матеріалу); τ_0 – тривалість пакетів акустичних імпульсів; ν – кут між площиною поверхні текстильного матеріалу і напрямком поширення пакетів акустичних імпульсів, які проходять крізь текстильний матеріал; ω_0 – колова частота акустичних імпульсів, з яких формуються пакети; b – поправковий коефіцієнт; t – час.

Якщо знехтувати коефіцієнтом загасання α (тобто прийняти, що $\alpha = 0$), то залежність (1) матиме такий вигляд:

$$\varphi(m_s) = \arctg \left[\frac{\sum_{N=0}^{\infty} \left(\frac{Z_1 - Z_2}{Z_1 + Z_2} \right)^{2N} \exp \left(- \frac{(Km_s(b(2N+1)\cos(\nu)+1) - \pi Z_2 t)^2 \ln^2(2)}{\pi^2 Z_2^2 \tau_0^2} \right)}{\sum_{N=0}^{\infty} \left(\frac{Z_1 - Z_2}{Z_1 + Z_2} \right)^{2N} \exp \left(- \frac{(Km_s(b(2N+1)\cos(\nu)+1) - \pi Z_2 t)^2 \ln^2(2)}{\pi^2 Z_2^2 \tau_0^2} \right)} \right] \rightarrow 1$$

$$\rightarrow \frac{\sin \left(\omega_0 \frac{Km_s(b(2N+1)\cos(\nu)+1)}{\pi Z_2} t \right)}{\cos \left(\omega_0 \frac{Km_s(b(2N+1)\cos(\nu)+1)}{\pi Z_2} t \right)}$$

Таку залежність $\varphi(m_s)$ для текстильного матеріалу з практично однорідною структурою в діапазоні змін поверхневої щільності m_s від практично нульової до 400 г/м^2 показано на рисунку 1.

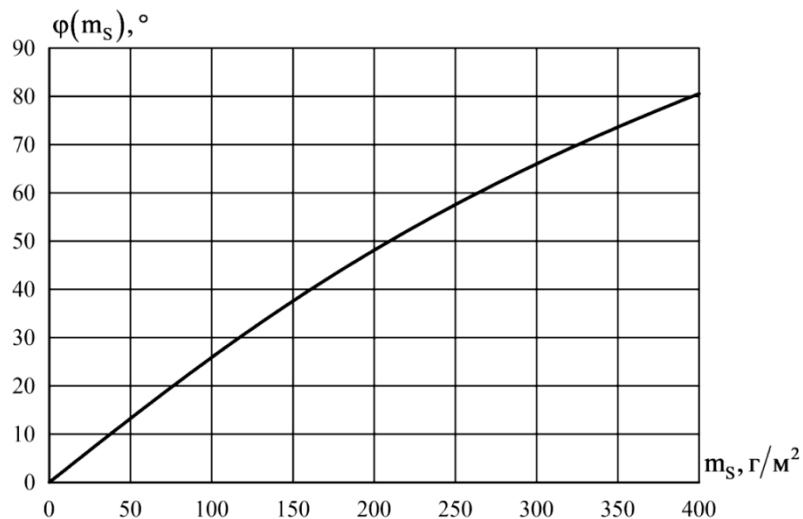


Рисунок 1. Залежність $\varphi(m_s)$ для текстильного матеріалу з практично однорідною структурою

Пакети акустичних імпульсів, які пройшли текстильний матеріал, описують такою залежністю:

$$A(t) = \frac{4Z_1 Z_2}{(Z_1 + Z_2)^2} \sum_{N=0}^{\infty} \left(\frac{Z_1 - Z_2}{Z_1 + Z_2} \right)^{2N} \cos \left(\omega_0 \left(\frac{Km_s(b(2N+1)\cos(\nu)+1)}{\pi Z_2} t \right) \right) \cdot \exp \left(- \frac{\left(\frac{Km_s(b(2N+1)\cos(\nu)+1)}{\pi Z_2} t \right)^2 \ln^2(2)}{\tau_0^2} \right)$$

Наприклад, порівняння між собою пакетів акустичних імпульсів, випромінених ($A_{\text{вип}}(t)$) у напрямі текстильного матеріалу з поверхневою щільністю 400 г/м^2 і прийнятих ($A_{\text{пр}}(t)$), засвідчує, що фазовий зсув φ у цьому разі становить приблизно 80° , а відношення амплітуд пакетів акустичних імпульсів, прийнятих і випромінених, становить приблизно 0,58 (див. рисунки 1 і 2).

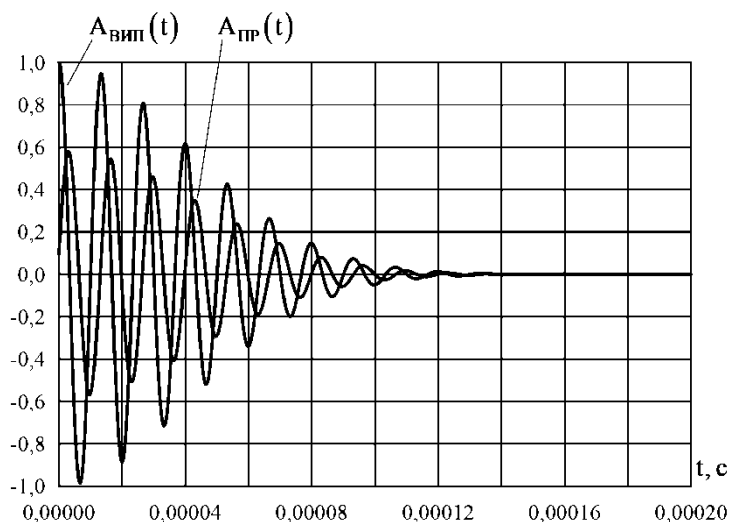


Рисунок 2. Пакети акустичних імпульсів, випромінені в напрямі текстильного матеріалу з поверхневою щільністю 400 г/м^2 і прийняті

З рисунків 1 і 2 видно, що, маючи значення фазового зсуву φ , поверхневу щільність m_s текстильного матеріалу з практично однорідною структурою можна визначити однозначно. Для автоматизованого контролювання поверхневої щільності текстильних матеріалів [12] (особливо за наявності наскрізних пор), тобто для неперервного сканування текстильного матеріалу з одночасним обробленням інформації про поверхневу щільність m_s , доцільно використовувати метод амплітудно-фазового акустичного контролювання. В такому разі модуль $|W|$ комплексного коефіцієнта проходження W пакетів акустичних імпульсів крізь текстильний матеріал матиме такий вигляд:

$$|W| = \frac{1}{\sqrt{1 + \left(\frac{K m_s f \cos(\nu)}{Z_1} \right)^2}}. \quad (4)$$

Дійсна частина $\text{Re}(W)$ комплексного коефіцієнта проходження W має такий вигляд:

$$\text{Re}(W) = \frac{1}{1 + \left(\frac{K m_s f \cos(\nu)}{Z_1} \right)^2}. \quad (5)$$

Уявна частина $\text{Im}(W)$ комплексного коефіцієнта проходження W має такий вигляд:

$$\operatorname{Im}(W) = \frac{\left(\frac{K m_s f \cos(\nu)}{Z_1} \right)}{1 + \left(\frac{K m_s f \cos(\nu)}{Z_1} \right)^2}. \quad (6)$$

Звідки фазовий зсув $\varphi(m_s)$, який отримують пакети акустичних коливань після проходження ними текстильного матеріалу з наскрізними порами, має такий вигляд:

$$\varphi(m_s) \approx \frac{4}{3} \operatorname{arctg} \left(\frac{K m_s f \cos(\nu)}{Z_1} \right). \quad (7)$$

Причому коефіцієнт K залежить від пористості Q текстильного матеріалу.

Залежності $\varphi(m_s)$ для текстильного матеріалу за різних значень пористості Q такого матеріалу наведено на рисунку 3.

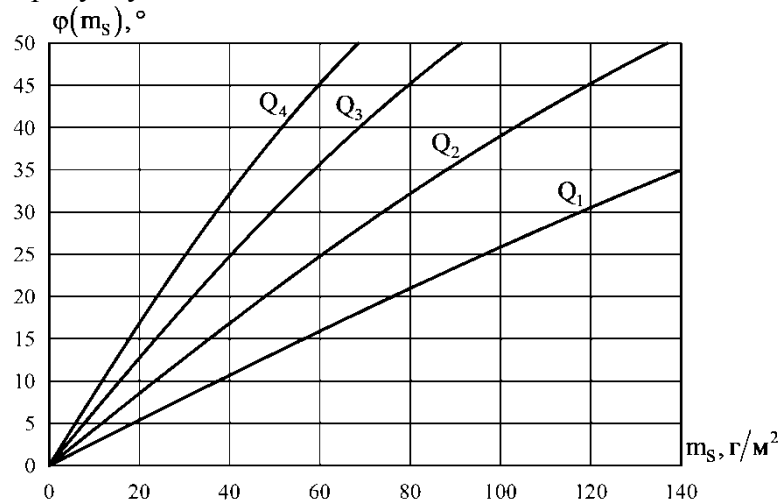


Рисунок 3. Залежність $\varphi(m_s)$ для текстильного матеріалу з різними пористостями $Q_1 \dots Q_4$

Графіки на рисунку 3 з більшим фазовим зсувом $\varphi(m_s)$ за однакової поверхневої щільності m_s відповідають текстильним матеріалам з меншою пористістю Q . Для унеможливлення впливу пористості Q текстильних матеріалів на результат вимірювання фазового зсуву $\varphi(m_s)$ і, відповідно, на результат вимірювання поверхневої щільності m_s потрібна наявність додаткового акустичного каналу для вимірювання відбитих від текстильного матеріалу пакетів акустичних імпульсів. Такий канал дасть змогу коригувати значення коефіцієнта K , що належить, зокрема, до складу формули (7), згідно з якою обчислюють фазовий зсув $\varphi(m_s)$.

Отже, коефіцієнт K може бути визначено так:

$$K = \frac{K_0 Q_0}{Q} = \frac{K_0 |V|}{|V_0|}, \quad (8)$$

де K_0 – коефіцієнт еталонного текстильного матеріалу, який враховує пористість такого матеріалу (відстані й об'єм повітря між нитками текстильного матеріалу, а також структурну

деформацію такого матеріалу); Q_0 – пористість еталонного текстильного матеріалу; $|V_0|$ – модуль коефіцієнта відбиття пакетів акустичних імпульсів від еталонного текстильного матеріалу; Q – пористість контрольованого текстильного матеріалу; V – модуль коефіцієнта відбиття пакетів акустичних імпульсів від контрольованого текстильного матеріалу.

Формулу (7) з урахуванням формули (8) можна подати так:

$$\varphi(m_s) \approx \frac{4}{3} \operatorname{arctg} \left(\frac{K_0 |V| m_s f \cos(\nu)}{Z_1 |V_0|} \right). \quad (9)$$

Для більшості текстильних матеріалів, для яких поверхнева щільність $m_s < 300 \text{ г/м}^2$, формула (9) може забезпечити обчислення з відносною похибкою не більше ніж 2 %.

Структурну схему системи сканування, за допомогою якої можна в автоматизованому режимі контролювати поверхневу густину m_s текстильних матеріалів і в основу роботи якої покладено амплітудно-фазовий метод контролювання, наведено на рисунку 4.

Система сканування має такі складники: генератор гармонійних коливань 1, генератор прямокутних коливань 2, формувач пакетів акустичних імпульсів 3, вихідний підсилювач 4, випромінювальний і приймальний електроакустичний перетворювач 5, випромінювальний електроакустичний перетворювач 6, приймальні електроакустичні перетворювачі 7 і 8, вхідні підсилювачі з регульованим коефіцієнтом підсилення 9, 11, 15 і 17, фазообертач з регульованим фазовим зсувом 12, фазові детектори 10 і 13, амплітудні детектори 15 і 18, блок обчислення різниці напруг 14, блок обчислення відношення напруг 19, мікроконтролер (МК) 20, блок керування кроковими двигунами переміщення системи сканування (БККД) 21, перетворювач інтерфейсів (ПІ) 22, персональний комп'ютер (ПК) 23 і контрольований текстильний матеріал 24. Система сканування працює так.

За допомогою генераторів 1 і 2 формувач 3 формує пакети електричних імпульсів, які підсилюються підсилювачем 4 і випромінюються перетворювачем 5 у вигляді пакетів акустичних імпульсів у напрямі матеріалу 24 перпендикулярно до його поверхні. Ці пакети частково відбиваються від поверхні матеріалу 24 і приймаються тим самим перетворювачем 5, а частково проходять крізь матеріал 24 і приймаються перетворювачем 7. Так створюється інформаційний вимірювальний канал.

Одночасно з цим пакети електричних імпульсів випромінюються перетворювачем 6, проходять крізь навколишнє середовище і їх приймає перетворювач 8. Так створюється опорний вимірювальний канал.

Підсилювачі 9, 11, 15 і 17, а також фазообертач 12 призначені для коригування відповідно амплітуд і фазових зсувів сигналів з метою приведення системи сканування перед початком автоматизованого контролю у «вихідний стан».

Пакети електричних імпульсів з перетворювача 5 підсилюються підсилювачем 17, детектуються детектором 18 і надходять на перший зі входів блока 19. Одночасно з цим пакети електричних імпульсів з перетворювача 8 підсилюються підсилювачем 15, детектуються детектором 16 і надходять на другий зі входів блока 19. Блок 19 формує відношення амплітуд пакетів акустичних імпульсів, які відповідно падають на поверхню матеріалу 24 і відбиваються від поверхні матеріалу 24. Напруга, яка формується на виході блока 19, залежить від пористості Q матеріалу 24. Маючи її значення, можна обчислити значення коефіцієнта K . Пакети електричних імпульсів з перетворювача 7 підсилюються підсилювачем 9, детектуються детектором 10 і надходять на перший зі входів блока 14. Одночасно з цим пакети електричних імпульсів з перетворювача 8 підсилюються підсилювачем 11, додатково зсуваються по фазі фазообертачем 12, детектуються детектором 13 і надходять на другий зі входів блока 14. Блок 14 формує різницю фаз пакетів акустичних імпульсів, які відповідно падають на поверхню матеріалу 24 і проходять матеріал

24. Напряга, яка формується на виході блока 14, залежить як від пористості Q матеріалу 24, так і від поверхневої щільності m_s матеріалу 24.

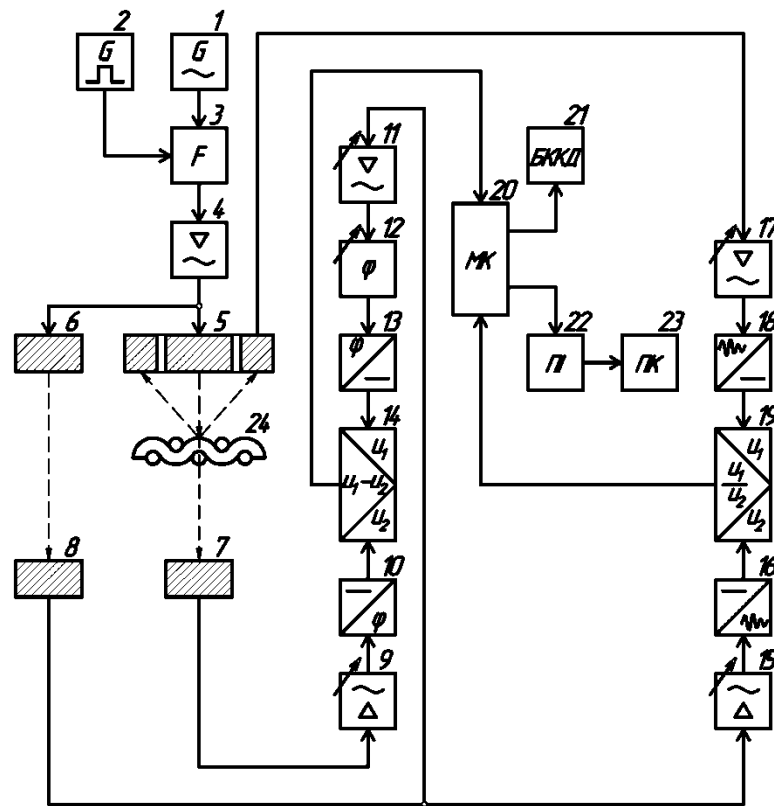


Рисунок 4. Структурна схема системи сканування

Напруги з виходів блоків 14 і 19 надходять на мікроконтролер (МК) 20, який переводить їх з аналогової в цифрову форму і який на основі їхніх значень розраховує поверхневу щільність m_s матеріалу 24. Робота механічної частини системи сканування полягає безпосередньо в синхронному переміщенні перетворювачів 5 і 7 за допомогою блока 21 відповідно над поверхнею і під поверхнею матеріалу 24. Для передавання інформації про поверхневу щільність m_s до комп'ютера (ПК) 23 використовують перетворювач 22.

Висновки. Проведені дослідження засвідчили, що для контролювання поверхневої щільності текстильних матеріалів з практично однорідною структурою достатнім є використання фазового акустичного методу, а для контролювання поверхневої щільності текстильних матеріалів зі складною структурою (наскрізними порами) необхідним є використання амплітудно-фазового акустичного методу. Вони також засвідчили доцільність використання для такого контролювання засобів автоматизації у вигляді системи сканування, яка дає змогу виконувати таке контролювання в будь-якій точці текстильного матеріалу.

ЛІТЕРАТУРА

1. ГОСТ 3811–72 Материалы текстильные. Ткани, нетканые полотна и штучные изделия. Методы определения линейных размеров, линейной и поверхностной плотностей.
2. ГОСТ 8845–87 Полотна и изделия трикотажные. Методы определения влажности, массы и поверхностной плотности.
3. ГОСТ 29104.1–91 Ткани технические. Методы определения линейных размеров, линейной и

поверхностной плотностей.

4. ГОСТ 10681–75 Материалы текстильные. Климатические условия для кондиционирования и испытания проб и методы их определения.
5. Радзивильчук Л. И. Оптический метод исследования строения ткани / Л. И. Радзивильчук // Изв. вузов. Технология легкой промышленности. – 1989. – № 6. – С. 27–30.
6. Козлов А. Б. Проблемы контроля волокнистых материалов в текстильной технологии и пути их решения / А. Б. Козлов // Автоматизированные системы в текстильной промышленности. – М. : МГТА, 1993. – С. 34.
7. Пат. 431245 ФРГ, МКИ G01N33/36. Способ бесконтактного измерения качественных параметров поверхности текстильных полотен и устройство для его осуществления / Massen Robert, Brau Yurgen, Wollenweber Wolf; Erhardt Leimer GmbH. – Опубл. 20.10.94.
8. Костюков А. Ф. Модель регистрации признаков многослойной структуры с помощью акустических колебаний / А. Ф. Костюков // Вестник АГАУ. – 2010. – № 3. – С. 94–98.
9. Костюков А. Ф. Метод контроля технологических параметров сельскохозяйственных волокон с помощью ультразвука / А. Ф. Костюков // Вестник АГАУ. – 2013. – № 1. – С. 96–99.
10. Кандрин Ю. В. Скорость распространения ультразвуковых колебаний в волоконной среде / Ю. В. Кандрин, О. В. Цымбалист, Н. П. Воробьев // Вестник АГАУ. – 2011. – № 1. – С. 95–98.
11. Здоренко В. Г. Дослідження проходження імпульсного ультразвукового сигналу крізь тканину при контролі поверхневої щільності / В. Г. Здоренко, С. В. Барилко // Вісник Хмельницького національного університету. – 2013. – № 3. – С. 90–96.
12. Рожков С. О. Метод компенсации информационных потоков в задаче контроля качества текстильных материалов / С. О. Рожков // Вісник НЛТУ України. – 2015. – № 25. – С. 274–280.

Здоренко В. Г., Барилко С. В., Лисовец С. Н., Шипко Д. А., Дерий Ю. А.

ПРИМЕНЕНИЕ ФАЗОВОГО И АМПЛИТУДНО-ФАЗОВОГО АКУСТИЧЕСКИХ МЕТОДОВ ДЛЯ АВТОМАТИЗИРОВАННОГО КОНТРОЛЯ ПОВЕРХНОСТНОЙ ПЛОТНОСТИ ТЕКСТИЛЬНЫХ МАТЕРИАЛОВ

В статье рассмотрена возможность контроля поверхностной плотности текстильных материалов с практически однородной структурой с помощью фазового акустического метода, а текстильных материалов со сложной структурой (сквозными порами) – с помощью амплитудно-фазового акустического метода. Также в ней показана целесообразность использования для такого контроля средств автоматизации в виде системы сканирования, которая позволяет выполнять такой контроль в любой точке текстильного материала.

Ключевые слова: акустические колебания, зондирование, коэффициент отражения, коэффициент прохождения, линейная плотность, поверхностная плотность, пористость.

V. G. Zdorenko, S.V. Barylko, S. N. Lisovets, D. O. Shipko, J. O. Deriy

APPLICATION OF PHASE AND AMPLITUDE-PHASE ACOUSTIC METHODS FOR THE AUTOMATED CONTROL OF AREA DENSITY OF TEXTILE MATERIALS

The article considers the possibility of controlling the surface density of textile materials with a practically homogeneous structure using the phase acoustic method, and textile materials with a complex structure (through pores) using the amplitude-phase acoustic method. It also shows the feasibility of using for such a control automation tools in the form of a scanning system that allows you to perform such control at any point of the textile material.

Key words: acoustic oscillations, sounding, reflection coefficient, transmission coefficient, linear density, surface density, porosity.

Рецензент: Щербань В.Ю., д-р техн. наук,
завідувач кафедри компютерних наук та
технологій, Київський національний університет
технологій та дизайну, м. Київ