

АНАЛІТИЧНІ ДОСЛІДЖЕННЯ РОБОТИ ПРИВОДУ КУХОННОГО КОМБАЙНУ

В роботі запропоновано розробку удосконаленої системи керування електроприводом кухонних комбайнів. Теоретично обґрунтовано можливість ефективного використання системи керування електродвигуном кухонного комбайну зі зворотним за швидкістю і струмом якоря, розроблено електричну схему і визначено її необхідні електричні і конструктивні параметри. Виконано розрахунки потужності, що споживається при різних режимах роботи машини, розрахунок найбільш прийняттого передаточного відношення приводу і параметри зубчатої пасової передачі. Результати дослідження можуть бути використані для вдосконалення конструкцій побутових кухонних комбайнів.

Ключові слова: кухонні комбайни, універсальний колекторний двигун, датчик швидкості, структурна схема, електрична схема, аналіз ефективності режимів роботи, схема керування.

V.P. MISIATS

Kyiv National University of Technologies and Design

S.P.LISEVYCH, O.S.POLISCHUCK, S.V.SMUTKO, S.I.PUNDYK

Khmelnitsky national University

ANALYTICAL RESEARCHES OF THE KITCHEN COMBINE DRIVING WORK

Abstract – The article presents the results of researches is development of the improved control of kitchen combines system. Depending on the type of processing, the mechanical properties of food and the tool used, the speed and the moment of resistance on the drive shaft are different. Modern food processors are mainly equipped with drives based on universal collector electric motors, which is due to a number of advantages over asynchronous and DC motors. As a result of the analytical study, formulas are obtained that allow determining the power consumption and productivity of the food processor when cutting food products depending on the geometric and structural parameters of the working bodies and the physical and mechanical characteristics of the processed material. In drive possibility of the effective use of the control the electric motor of kitchen system to the combine with reverse after speed and current of anchor, an electric chart is developed and certainly her electric and structural parameters are needed. The calculations of power which is consumed at the different modes of operations of machine, calculation of the most acceptable transmission relation of occasion and parameters of gearing of pass, are executed. Can be drawn on research results for perfection of constructions of domestic kitchen combines. Originality consists in that first in theory drive possibility of the effective use of the control the electric motor of kitchen system to the combine with reverse after speed and current of anchor, an electric chart is developed and certainly her electric and structural parameters are needed. It was found that the electric drive of the food processor will work with a maximum efficiency (55%) when using a disc for cutting vegetables and fruits which has diametrically opposite knives. Practical value consists in that can be drawn on research results for perfection of constructions of domestic kitchen combines.

Keywords: kitchen combines, universal collector engine, sensor of speed, flow diagram, electric chart, analysis of efficiency of office hours, management chart.

Вступ

Кухонні комбайни виконують різні робочі операції і оснащені для цього цілим рядом насадок і робочих органів. В залежності від виду обробки, механічних властивостей харчових продуктів і використовуваного інструменту швидкість обертання і момент опору на валу приводу різні. Сучасні кухонні комбайни переважно оснащені приводами на основі універсальних колекторних електродвигунів, що обумовлено рядом їх переваг у порівнянні з асинхронними і двигунами постійного струму. Універсальні колекторні двигуни мають характеристики, що дозволяють керування приводом на їх основі в широких межах [1].

Більшість кухонних комбайнів мають конструкцію, що стала традиційною. Основою її є привод, що має досить потужний електродвигун з передаточним механізмом, вісь якого виведена назовні. Вісь проходить через знімну чашу, і на ній жорстко закріплюються різні ножі і змінні насадки. Іноді є додаткові бічні вали для підключення різних допоміжних пристосувань.

Двигуни, що приводять в рух насадки, у різних моделей мають різні швидкості обертання і потужність. Чим вище швидкість обертання, тим більше можливостей у апарату, бажане також плавне або ступінчасте регулювання швидкості [2]. Лише у найдешевших комбайнів вона фіксована. У конструкції передбачається блокування включення із знятою кришкою або погано закріпленою чашею.

Продуктивність комбайна залежить від потужності двигуна і розмірів чаші, в яку закладаються продукти. Одним з напрямків розвитку кухонних комбайнів є вдосконалення електромеханічних систем електроприводу.

Постановка завдання

Різні види обробки харчових продуктів в кухонних комбайнах вимагають своїх раціональних режимів роботи приводу при постійній, заданій швидкості. Для регулювання швидкості і покращення роботи електроприводу в роботі запропоновано його удосконалення шляхом оснащення системою керування зі зворотним зв'язком по швидкості і струму в колі електродвигуна. Відомі моделі кухонних комбайнів такими системами не оснащені.

Для удосконалення приводу кухонного комбайну доцільно розробити схему його керування, яка дасть можливість автоматично змінювати режим роботи електродвигуна при змінній навантаженні на робочі органи.

Виклад основного матеріалу

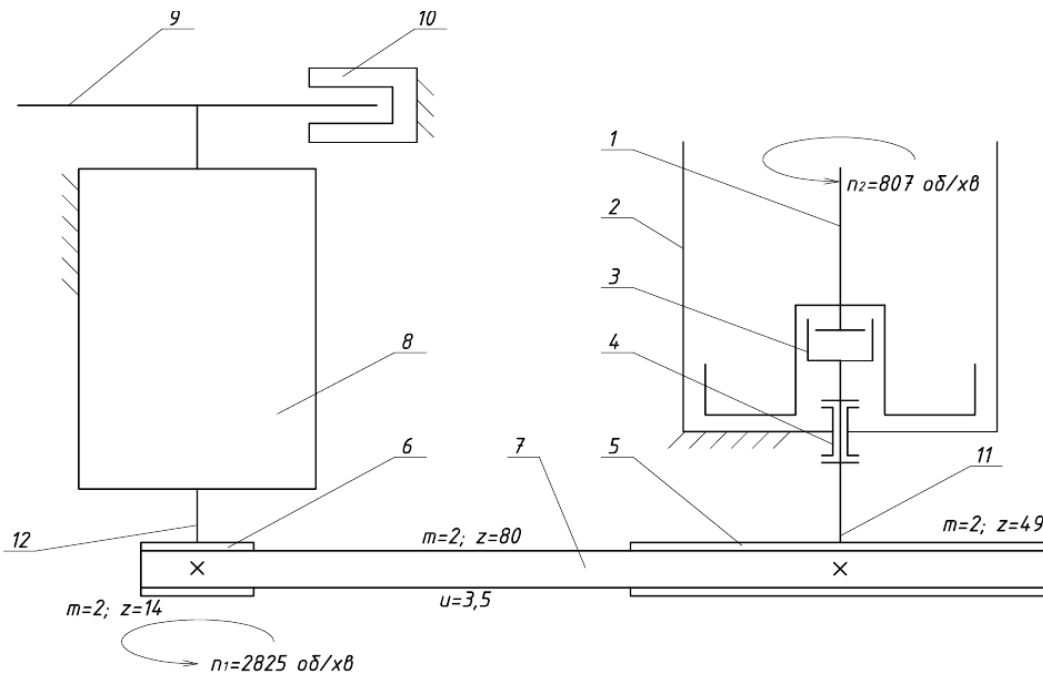
Для вирішення поставленої задачі розглянемо кінематичну схему побутового кухонного комбайну, що представлена на рис. 1. Привід комбайну складається з електродвигуна 8 на валу якого встановлено шків зубчастий 6. На протилежному кінці валу електродвигуна 12 нерухомо встановлено диск з отворами по периферії для проходження світлового потоку від оптичного датчика 10. В робочій чаші 2 за допомогою муфти 3 встановлено змінний робочий орган 1. Крутний момент від електродвигуна 8 передається на вал робочого органу 11 за допомогою зубчастої пасової передачі, що складається з шківів 5, 6 і зубчастого ремня 7. Вал робочого органу 11 встановлено в підшипнику ковзання 4 з обмеженням осевого переміщення.

При обертанні валу двигуна 12 разом з диском 9 відбувається переривання світлового потоку датчика 10, що дозволить здійснити контроль за швидкістю руху робочого органу кухонного комбайну.

Конструкція кухонного комбайну складається з модуля електроприводу і робочої чаші, яка встановлюється на нього. В модулі електроприводу встановлено універсальний колекторний електродвигун, на валу якого закріплено шків ремінної передачі. На панелі блоку управління є регулятор швидкості приводу, кнопка вмикання живлення, індикатор, кнопка вмикання імпульсного режиму і регулятор швидкості. Робоча чаша закріплена на корпусі замками. Кришка робочої чаші при встановленні діє на кінцевий вимикач блокування приводу. Кришка чаші має бункер, в який входить шток для завантаження продуктів.

Аналіз процесів обробки харчових продуктів в побутових кухонних комбайнах показав, що саме більше навантаження на робочі органи має місце при нарізанні овочів на невеликі шматки (натиранні на тертці).

Інструменти для нарізання продуктів виконуються у вигляді сталених дисків, які мають отвори з загостреними кінцями.



1 – робочий орган; 2 чаша; 3 – муфта; 4 – підшипник ковзання; 5, 6 – шків зубчастий; 7 – ремінь зубчастий; 8 – електродвигун; 9 – диск оптичний; 10 – оптичний датчик швидкості; 11 – вал електродвигуна; 12 – вал приводу робочого органу

Рис. 1. Кінематична схема побутового кухонного комбайну:

Виконаємо розрахунок витрат потужності на процес нарізання продуктів в кухонному комбайні. Потужність $N_{кор}$, що необхідна для нарізання визначається рівнянням [6]:

$$N_{кор} = 2 \cdot A_{пит} \cdot k_{зап} \cdot \omega \cdot F_{зав}, \quad (1)$$

де $A_{пит}$ – питома робота сил різання, що чисельно дорівнює енергії утворення одиниці зрізаної поверхні матеріалу, Дж/м²;

$k_{зап}$ – коефіцієнт перекриття площі робочого отвору матеріалом;

ω – кутова швидкість обертання диску, с⁻¹;

$F_{зав}$ – площа робочого отвору, м².

Коефіцієнт "2" в формулі (1) введений через те, що при різанні куска продукту на дві частини утворюється подвійна площа поверхні розділу.

Ведемо в формулу (1) коефіцієнт, який враховує можливість часткового перекриття робочого отвору різальними кромками (рис.2).

Коефіцієнт перекриття робочого отвору різальними кромками:

$$i = \frac{L_{бш} - l_1(j-1)}{L_{бш}}, \tag{2}$$

де $L_{бш}$ – ширина робочого отвору;

L_p – довжина різальної кромки, що припадає на робочий отвір;

j – кількість різальних кромок, що припадає на площу робочого отвору;

l_1 – відстань між різальними кромками.

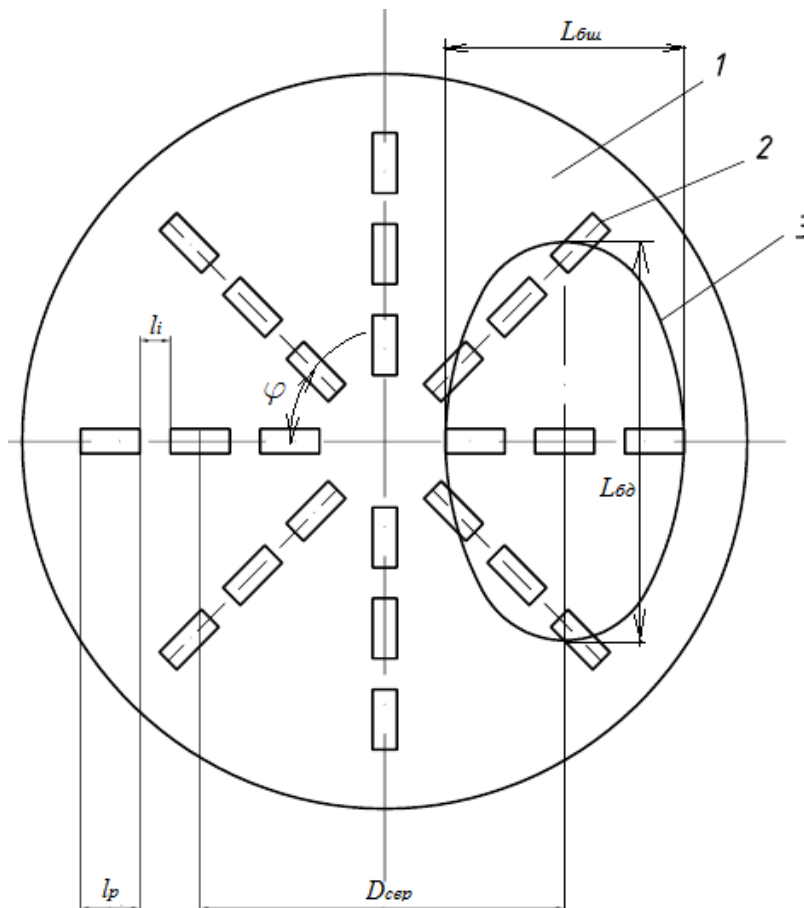


Рис. 2. Розрахункова схема для визначення коефіцієнта перекриття робочого отвору різальними кромками

Перепишемо рівняння (1) з врахуванням i :

$$N_{кор} = 2 \cdot A_{пит} \cdot k_{зап} \cdot \omega \cdot F_{зав} \cdot i. \tag{3}$$

Продуктивність процесу нарізання продуктів може бути визначена за формулою [3]:

$$Q = k_{зан} \cdot V \cdot \omega \cdot \rho, \tag{4}$$

де Q – продуктивність, г/с;

ρ – густина продукту;

V – об'єм продукту, що надрізається за один оборот диска.

$$V = F_{зав} \cdot h, \tag{5}$$

де h – висота виступу ріжучих кромок.

Підставимо (5) в (4):

$$Q = k_{зан} \cdot F_{зав} \cdot h \cdot \omega \cdot \rho \cdot i, \tag{6}$$

Потужність, що витрачається на тертя матеріалу по поверхні диска:

$$N_{тер} = P_{ст} \cdot f_{тер} \cdot \omega \cdot \frac{D_{сеп}}{2}, \tag{7}$$

де $f_{\text{тер}}$ – коефіцієнт тертя матеріалу по поверхні диска;
 $P_{\text{ст}}$ – зусилля, обумовлене тиском матеріалу на поверхню диска.
 Зусилля $P_{\text{ст}}$ визначається за формулою:

$$P_{\text{ст}} = F_{\text{зав}} \cdot H_{\text{зав}} \cdot \rho \cdot k_{\text{зап}} + P_{\text{руч}}, \quad (8)$$

де $H_{\text{зав}}$ – висота продукту в бункері;
 $P_{\text{руч}}$ – сила, з якою користувач давить на шток при поданні матеріалу.
 З урахуванням (8) перепишемо (7) у вигляді:

$$N_{\text{тер}} = \left(F_{\text{зав}} \cdot H_{\text{зав}} \cdot \rho \cdot k_{\text{зап}} + P_{\text{руч}} \right) \cdot f_{\text{тер}} \cdot \omega \cdot \frac{D_{\text{сер}}}{2}. \quad (9)$$

Загальна потужність, що споживається при різанні:

$$N = \frac{(N_{\text{кор}} + N_{\text{тер}})}{\eta_{\text{прив}}}, \quad (10)$$

де $\eta_{\text{прив}}$ – ККД. приводу.
 Враховуючи (3) і (9), (10) має вигляд:

$$N = 2 \cdot A_{\text{пит}} \cdot k_{\text{зап}} \cdot \omega \cdot F_{\text{зав}} \cdot i + \left(F_{\text{зав}} \cdot H_{\text{зав}} \cdot \rho \cdot k_{\text{зап}} + P_{\text{руч}} \right) \cdot f_{\text{тер}} \cdot \omega \cdot \frac{D_{\text{сер}}}{2}. \quad (11)$$

Користувач вимушений збільшувати силу $P_{\text{руч}}$ по мірі опускання штоку через те, що при повністю заповненому бункері сили від тяжіння продукту максимальні.

Тому, при повністю завантаженому бункері силу $P_{\text{руч}}$ можна не враховувати.

Тоді рівняння (11) приймає вигляд:

$$N = \omega \cdot F_{\text{зав}} \cdot k_{\text{зап}} \cdot \left(2 \cdot A_{\text{пит}} \cdot i + H_{\text{зав}} \cdot \rho \cdot f_{\text{тер}} \cdot \frac{D_{\text{сер}}}{2} \right). \quad (12)$$

Робочий отвір кухонних комбайнів як правило має форму еліпса. Його площа визначається формулою:

$$F_{\text{зав}} = \frac{\pi}{4} \cdot L_{\text{бш}} \cdot L_{\text{бд}}, \quad (13)$$

Підставляємо (13) в (12), (6), отримуємо формули для розрахунку потужності, що витрачається на різання і продуктивності кухонного комбайну при нарізанні продуктів:

$$N = \omega \cdot \frac{\pi}{4} \cdot L_{\text{бш}} \cdot L_{\text{бд}} \cdot k_{\text{зап}} \cdot \left(2 \cdot A_{\text{пит}} \cdot i + H_{\text{зав}} \cdot \rho \cdot f_{\text{тер}} \cdot \frac{D_{\text{сер}}}{2} \right); \quad (14)$$

$$Q = k_{\text{зап}} \cdot \frac{\pi}{4} \cdot L_{\text{бш}} \cdot L_{\text{бд}} \cdot h \cdot \omega \cdot \rho \cdot i. \quad (15)$$

Момент опору на валу робочого органу може бути визначений за формулою:

$$M_{\text{оп}} = \frac{\pi}{4} \cdot L_{\text{бш}} \cdot L_{\text{бд}} \cdot k_{\text{зап}} \cdot \left(2 \cdot A_{\text{пит}} \cdot i + H_{\text{зав}} \cdot \rho \cdot f_{\text{тер}} \cdot \frac{D_{\text{сер}}}{2} \right). \quad (16)$$

Отримана формула (16) дозволяє визначати середнє значення моменту опору при різанні. Максимальний момент опору буде мати місце при $i=1$, тобто при умовах, коли ніж суцільний по ширині вікна бункера і кількість ножів така, що в зоні різання постійно знаходиться один з них.

Визначимо теоретичні залежності $N = f(\omega)$ і $Q = f_2(\omega)$ для крупного шинкування моркви, яка є одним з найбільш "важких" овочів.

При розрахунку використовуємо наступні параметри для моркви [1]:

$$A_{\text{пит}} = 350 \text{ Н/м}; \quad \rho = 1,3 \cdot 10^3 \text{ кг/м}^3; \quad f_{\text{тер}} = 0,1 \text{ (по сталі)}; \quad k_{\text{зап}} = 0,7 \dots 0,9.$$

Висота розташування ріжучих кромки відносно опорної поверхні робочого органу становить $h = 2 \dots 3$ мм [6]. Приймаємо $h = 2,5$ мм.

При розрахунку максимальної корисної потужності розглянемо процес різання кромкою, що повністю перекиває робочий отвір, тобто $i_{\text{ш}} = 1$. Висота $H_{\text{зав}} = 220$ мм. $D_{\text{сер}} = 90$ мм.

При різанні суцільною різальною кромкою ($n_p = 1$). Тоді $l_p = L_{\text{бш}}$.

$$M_{\text{опmax}} = \frac{3,14}{4} \cdot 0,04 \cdot 0,06 \cdot 0,8 \cdot \left(2 \cdot 350 \cdot 1 + 0,22 \cdot 1,3 \cdot 10^3 \cdot 0,1 \cdot \frac{0,09}{2} \right) = 1,07 \text{ Н·м.}$$

Максимальна потужність при безперервному різанні:

$$N_{\max} = M_{\text{опmax}} \cdot \omega. \quad (17)$$

Визначимо кількість ножів m_{\max} , які забезпечують максимальну потужність ($i = 1$). Кількість ножів повинна становити:

$$m_{\max} = \frac{\pi D_{\text{сер}}}{L_{\text{бд}}} = \frac{3,14 \cdot 0,09}{0,06} = 4,71.$$

Кількість ножів може становити: $m = 2; 3; 4$ ($m = 1$ – неможливо, через дисбаланс диска). Тоді потужність:

$$N = N_{\max} \frac{m}{m_{\max}}. \quad (18)$$

$$N(2) = 1,07 \frac{2}{4,71} \omega = 0,446\omega; \quad N(3) = 1,07 \frac{3}{4,71} \omega = 0,669\omega; \quad N(4) = 1,07 \frac{4}{4,71} \omega = 0,892\omega.$$

Робимо висновок, що при нарізанні моркви максимальний момент опору становитиме 0,892 Н·м.

За отриманими формулами можна розраховувати й інші подібні процеси, що відбуваються при роботі кухонного комбайну.

Найбільш раціональними параметрами кухонного комбайну будемо вважати ті, при яких його електропривод буде працювати з максимальним коефіцієнтом корисної дії. Для визначення таких параметрів потрібно знати характеристику електродвигуна і визначити при яких умовах він буде працювати з максимальним ККД.

Аналіз характеристик електродвигуна побутового кухонного комбайну

В приводі кухонного комбайну встановлено електродвигун ДК90-250-12 потужністю 250 Вт і частотою обертання 12000 об/хв.

З характеристик електродвигуна на рис. 3 визначаємо, що з максимальним ККД він працює при значенні моменту 0,1...0,2 Н·м. Частота обертання при цьому становить 10000...12000 об/хв, а споживана потужність 130...170 Вт.

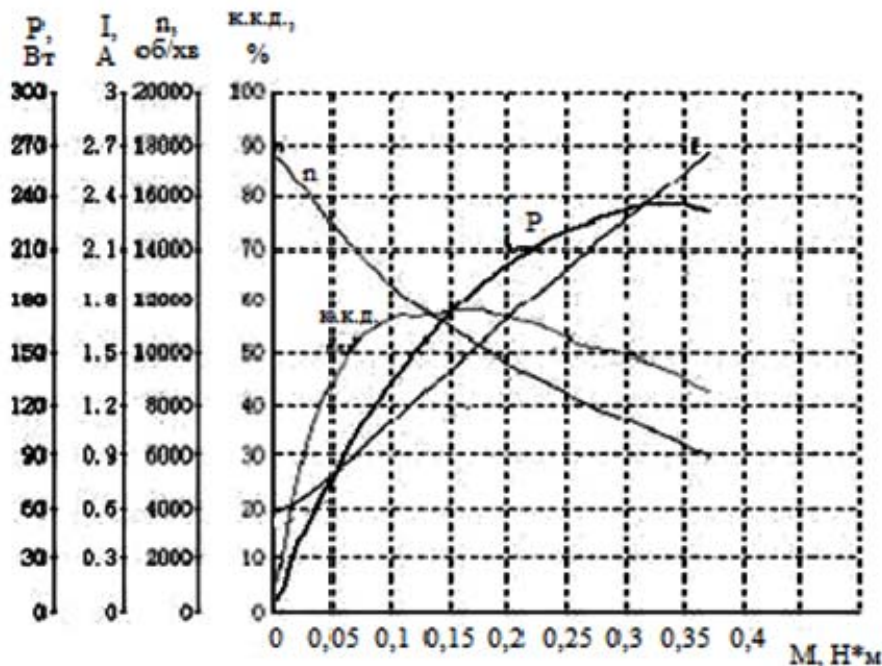


Рис. 3. Робочі характеристики електродвигуна ДК90-250-12

Визначимо верхню границю передаточного відношення зубчастій пасовій передачі приводу кухонного комбайну з умови максимального моменту при максимальній швидкості електродвигуна:

$$u_{\max} = \frac{M_{\text{оп}}}{M_{\text{ном}}} = \frac{0,892}{0,2} = 4,46.$$

Частота обертання диску при нарізанні продуктів повинна становити 1000...1500 об/хв [3].

Визначимо нижню границю передаточного відношення зубчастій пасовій передачі приводу кухонного комбайну з умови мінімальної частоти обертання двигуна. Найменша можлива стійка частота обертання електродвигуна ДК90-250-12 $n_{\text{об min}} = 2825$ об/хв. Тоді мінімальне передаточне відношення:

$$u_{\min} = \frac{n_{\text{дв min}}}{n_{\text{різ}}} = \frac{2825}{1000} = 2,83.$$

Приймаємо значення передаточного відношення, яке наближено прийемо 3,5.
При $u = 3,5$ максимальна швидкість обертання диску буде:

$$\omega = \frac{\pi \cdot n_{\text{дв}}}{30 \cdot u} \quad (19)$$

$$\omega = \frac{\pi \cdot 12000}{30 \cdot 3,5} = 359 \text{ рад/с (3429 об/хв)}.$$

Цієї швидкості буде достатньо для роботи комбайну в режимі блендера.
Теоретична максимально можлива продуктивність кухонного комбайну при різанні буде становити:

$$Q_{\max} = 0,8 \cdot \frac{3,14}{4} \cdot 0,04 \cdot 0,06 \cdot 0,0025 \cdot 1000 \cdot \frac{3,14}{30} \cdot 1,3 \cdot 10^3 = 0,51 \text{ кг/с}.$$

При кількості ножів 2, 3, 4 теоретична продуктивність становитиме:

$$Q(2) = 0,51 \frac{2}{4,71} = 0,22 \text{ кг/с}; \quad Q(3) = 0,51 \frac{3}{4,71} = 0,33 \text{ кг/с}; \quad Q(4) = 0,51 \frac{4}{4,71} = 0,44 \text{ кг/с}.$$

Реальна продуктивність може бути меншою через нерівномірність попадання продуктів на ножі.
Потужність при кількості ножів 2, 3, 4 становитиме:

$$N(2) = 0,446 \cdot 359 = 160 \text{ Вт}; \quad N(3) = 1,07 \frac{3}{4,71} \omega = 0,669 \cdot 359 = 240 \text{ Вт}; \quad N(4) = 0,892 \cdot 359 = 320 \text{ Вт}.$$

Висновки

В результаті аналітичного дослідження отримано формули, які дозволяють визначати споживану потужність і продуктивність кухонного комбайну при нарізанні харчових продуктів в залежності від геометричних і конструктивних параметрів робочих органів та фізико механічних характеристик оброблюваного матеріалу. Теоретично обґрунтовано можливість ефективного використання системи керування електродвигуном кухонного комбайну зі зворотним за швидкістю і струмом якоря, розроблено електричну схему і визначено її необхідні електричні і конструктивні параметри. Встановлено, що електродвигун приводу кухонного комбайну буде працювати з максимальним ККД (55%) при використанні диску для нарізання овочів і фруктів який має діаметрально протилежні ножі.

Література

1. Кравцевич В.Я., Бондарь Е.С. Современные бытовые электроприборы и машины. / В.Я. Кравцевич, Е.С. Бондарь – М.: Машиностроение, 1987.-224с.: ил
2. Ильинский, Н.Ф. Общий курс электропривода / Н.Ф. Ильинский, В.Ф. Казаченко. М.: Энергоиздат, 1992. 544 с.
3. Соколов В.И. Основы конструирования машин и аппаратов пищевых производств. Учебник для ВУЗов по специальности «Машины и аппараты пищевых производств». М. Машиностроение. 1983. – 447 с.

References

1. Kravceovich V.Ja., Bondar' E.S. Sovremennye bytovye jelektroprybory i mashiny. / V.Ja. Kravceovich, E.S. Bondar' – М.: Mashinostroenie, 1987.-224s.: il
2. Il'inskij, N.F. Obshhij kurs jelektroprivoda / N.F. Il'inskij, V.F. Kazachenko. М.: Jenergoizdat, 1992. 544 s.
3. Sokolov V.I. Osnovy konstruirovaniya mashin i apparatov pishhevyh proizvodstv. Uchebnik dlja VUZov po special'nosti «Mashiny i apparaty pishhevyh proizvodstv». М. Mashinostroenie. 1983. – 447 s.

Рецензія/Peer review : 19.04.2018 р.

Надрукована/Printed :07.07.2018 р.
Рецензент: к.т.н., проф. Кармаліта А.К.