

УДК 662.997

АВТОМАТИЗАЦІЯ ЕНЕРГОЕФЕКТИВНОСТІ СИСТЕМ ВЕНТИЛЯЦІЇ З РЕКУПЕРАЦІЄЮ ТЕПЛА

Шеремет М. К., Пилипенко Ю. М.

Київський національний університет технологій та дизайну

Мета. Дослідження показників енергоефективності системи припливно-витяжної вентиляції з рекуперацією теплової енергії.

Методика. До методів дослідження можна віднести методи визначення ККД регенератора вентиляції, а також метод визначення ефективності симетричного рекуператора. Засоби дослідження – система вентиляції, ТЕН, безоболочні термомари, система збору даних, ПК.

Результати. Проведено дослідження процесу вентиляції повітря з рекуперацією теплової енергії. Предметом дослідження є розробка енергоефективної системи вентиляції з рекуперацією теплової енергії.

Наукова новизна. Вперше показано графік зміни температур по перетину на вході ($T_{ср.гор}$) та виході ($T_{ср.хол}$) в процесі роботи в енергозберігаючому режимі.

Практична значимість. Запропонована автоматизована система управління припливно-витяжної вентиляції.

Ключові слова: енергозбереження, рекуперація, система припливно-витяжної вентиляції, показник енергоефективності, ККД установки

Рециркуляція повітря в системах вентиляції являє собою змішання деякої кількості відпрацьованого (витяжного) повітря (рис. 1), до припливного потоку. Завдяки цьому досягається зниження витрат енергії на нагрів свіжого повітря в зимовий період року [1].

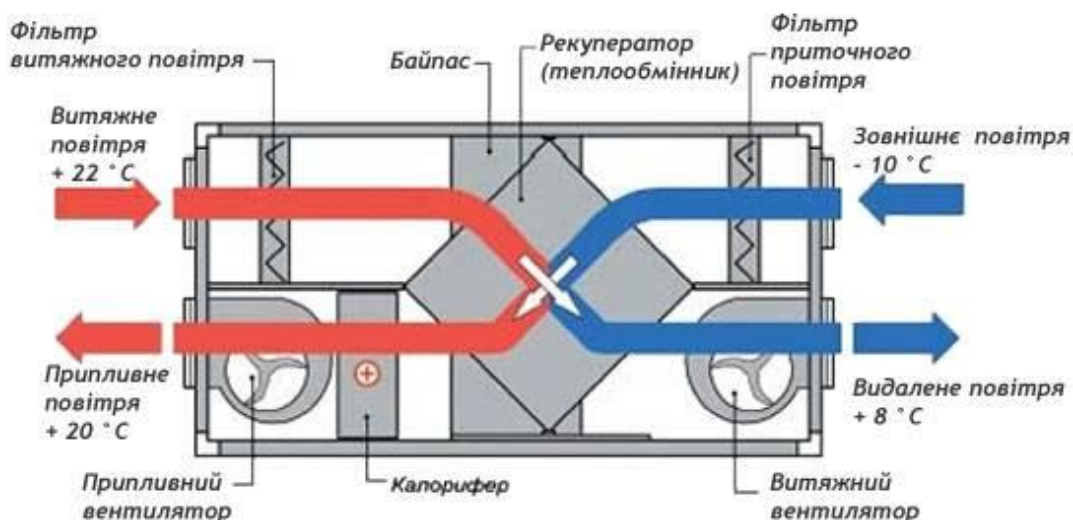


Рис. 1. Температура і рух повітря в рекуператорі

Пристрої, які здійснюють рекуперацію теплоти, зветься рекуператори тепла [2]. Вони бувають двох видів:

- теплообмінники – рекуператори, що передають тепловий потік через стінку, і які найчастіше зустрічаються в установках систем припливно-витяжної вентиляції (рис. 2);
- регенеративні рекуператори (рис. 3) – які нагріваються від повітря, що йде в першому циклі, і охолоджуються, віддаючи тепло у другому циклі.

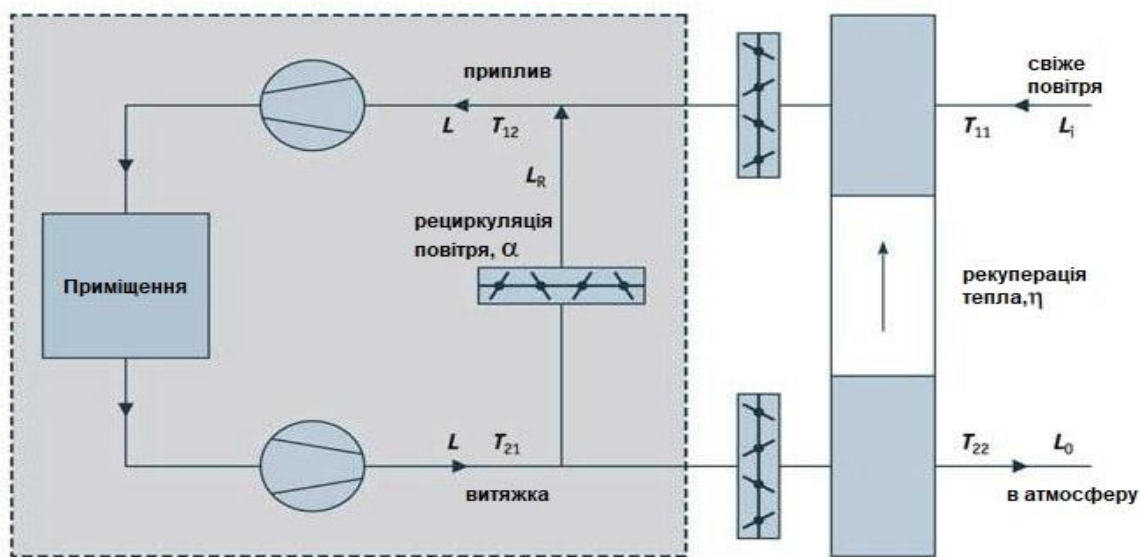


Рис. 2. Схема припливно-витяжної вентиляції з рекуперацією і рециркуляцією, де L - витрата повітря, T – температура

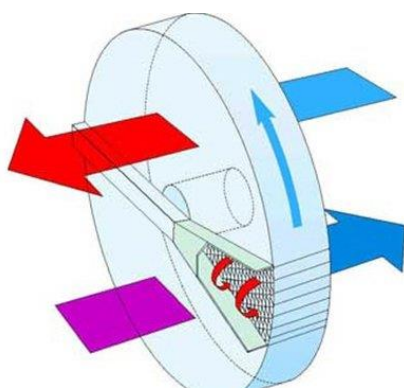


Рис. 3. Регенеративні рекуператори

Система припливно-витяжної вентиляції з рекуперацією є найбільш поширеним способом використання теплоти рекуперації. Основним елементом даної системи є припливно-витяжна установка, в складі якої встановлений рекуператор. Пристрій

припливної установки з рекуператором, дозволяє передати повітря, що нагрівається до 80-90% теплоти з відпрацьованого повітря, що видаляється з приміщення і знизити енерговитрати калорифера, в якому відбувається підігрів припливного повітря, в разі нестачі теплового потоку від рекуператора.

Припливно-витяжна установка з рекуперацією або з рециркуляцією, що має в своєму арсеналі і перший, і другий процес, завжди складний організм, що вимагає високоорганізованого управління. Припливно-витяжна установка приховує за своїми захисними коробом такі основні компоненти як:

- два вентилятора різного типу, які визначають продуктивність установки по витраті;
- теплообмінник рекуператор – нагріває припливне повітря шляхом передачі тепла від повітря, що видаляється;
- електричний нагрівач – нагріває припливне повітря до потрібних параметрів, в разі нестачі теплового потоку від витяжного повітря;
- повітряний фільтр – завдяки йому виробляється контроль і очищення зовнішнього повітря, а також обробка витяжного перед рекуператором, для захисту теплообмінника.

Повітряні клапани з електроприводами – можуть бути встановлені перед вихідними повітроводами для додаткового регулювання повітряним потоком і перекриття каналу при вимкненому обладнанні.

Також для регулювання повітряним потоком використовується байпас – перепускний клапан, завдяки якому повітряний потік можна направити повз рекуператор в теплий період року, для того, щоб не нагрівати припливне повітря, подаючи його безпосередньо в приміщення.

Камера рециркуляції – забезпечує підмішування повітря, що додається в припливне, тим самим забезпечуючи рециркуляцію повітряного потоку.

Крім основних складових припливно-витяжної установки в неї також входить велика кількість дрібних комплектуючих, таких як датчики, система автоматики для управління і захисту і т. д. (рис. 4). Всі складові елементи припливно-витяжної установки повинні бути правильно інтегровані в систему роботи установки, і виконувати свої функції в належному обсязі. Завдання управління роботою всіх компонентів вирішує автоматизована система управління технологічним процесом. У комплект установки

включені датчики, аналізуючи їх дані, система управління коригує роботу потрібних елементів. Система управління дозволяє плавно і грамотно вирішувати складні проблеми взаємодії всіх елементів установки між собою.

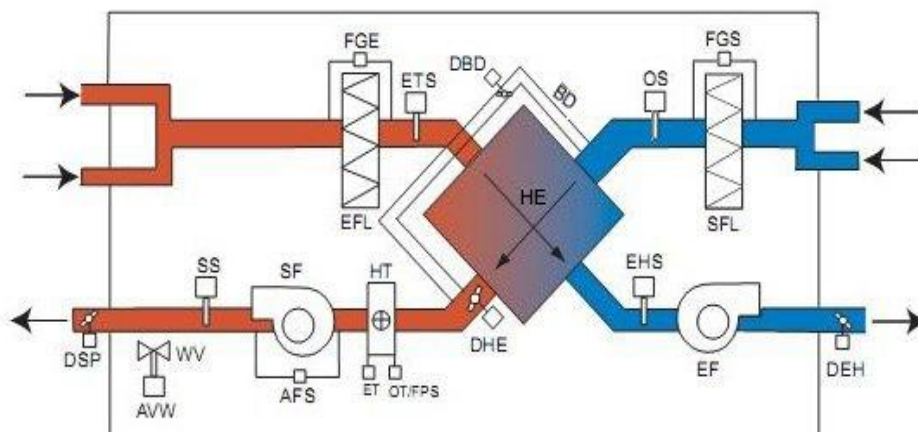


Рис. 4. Схема вентиляції з рекуперацією тепла

Таблиця 1

Склад системи вентиляції з рекуперацією тепла зображеного на (рис. 4)

Позначення елемента	Пояснення елемента	Позначення елемента	Пояснення елемента
SS	Датчик температури припливного повітря	HE	Теплообмінник
ETS	Датчик температури витяжного повітря	DHE	Повітряний клапан з електроприводом
OS	Датчик температури зовнішнього повітря	BD	Байпас
EHS	Датчик температури повітря, що видаляється	DBD	Байпасний клапан
HT	Нагрівач повітря	SFL	Фільтр на притоці
OT	Термостат захисту від перегріву	EFL	Фільтр на витяжці
ET	Аварійний термостат	FGS	Датчик фільтра припливного повітря
AFS	Датчик витрати припливного вентилятора	FGE	Датчик фільтра витяжного повітря
FPS	Термостат захисту від заморожування	DEH	Клапан витяжного повітря
WVA	Привід водяного клапану	DSP	Клапан припливного повітря
WV	Водяний клапан	SF	Припливний вентилятор
EF	Витяжний вентилятор		

Незважаючи на складність системи управління технологічним процесом, розвиток технологій дозволяє надати звичайній людині пульт управління від установки в такому вигляді, щоб було зрозуміло і приємно користуватися установкою на всьому протязі її служби.

Постановка завдання

До основних вимог, що пред'являються до систем автоматичного регулювання та контролю, відносяться:

- 1) простота,
- 2) зручність використання,
- 3) безвідмовність,
- 4) гнучкість і економічність.

Автоматизація повітрообміном процесів особливо актуальна для великих вентиляційних мереж промислового і культурного значення, таких як: виробничі цехи, оранжереї, ферми, офіси, розважальні і бізнес центри.

Грамотна реалізація автоматизації вентиляційних систем передбачає необхідність комплексного підходу з використанням багатьох складових компонентів.

Переваги автоматизації вентиляційних систем очевидні стосовно будь-якого місця, де сприятливі кліматичні умови переважаються з несприятливими.

Перш за все, автоматизація вентиляційної системи істотно здешевлює її експлуатацію. Таким чином, мінімізується кількість персоналу, необхідного для обслуговування системи. Крім цього, помітно знижується витрата енергоресурсів і підвищується рівень безпеки роботи системи в цілому.

Говорячи про переваги автоматизації вентиляційних систем, не можна не згадати про автоматичний збір даних про роботу кожного вузла в конструкції всього агрегату. Таким чином, при порівняно невеликих матеріальних інвестиціях в автоматизацію можна отримати унікальну можливість суттєво збільшити експлуатаційний ресурс вентиляційної системи.

Більш того, автоматизована система управління може включати функцію видалення диму, що теж важливо. Особливо ця перевага актуальна на промислових підприємствах, де виробництво передбачає викид в навколишнє середовище диму та інших слідів горіння.

Повноцінна експлуатація системи автоматичного управління вентиляцією можлива при наявності системи диспетчеризації [3].

Диспетчеризація вентиляції дає можливість здійснювати безперервний контроль за роботою системи вентиляції. При цьому її віддаленість від центрального пункту управління не є суттєвим фактором. Використання спеціалізованих апаратних і програмних засобів [4], що ведуть збір і обробку інформації про стан вентиляції, дозволяє в режимі реального часу відслідковувати всі процеси, що відбуваються. Довговічність і економічність використання системи вентиляції визначається ще і можливістю негайного реагування на збої в системі, несправності, пожежі та інші несанкціоновані порушення роботи обладнання. Саме тому система диспетчеризації в останній час набуває все більшої і більшої ваги.

Результати досліджень

Для визначення показника енергоефективності системи вентиляції з рекуперацією були проведені дослідження, в ході яких була розглянута експериментальна модель (рис. 5) пристрою для утилізації тепла вентиляційних викидів.

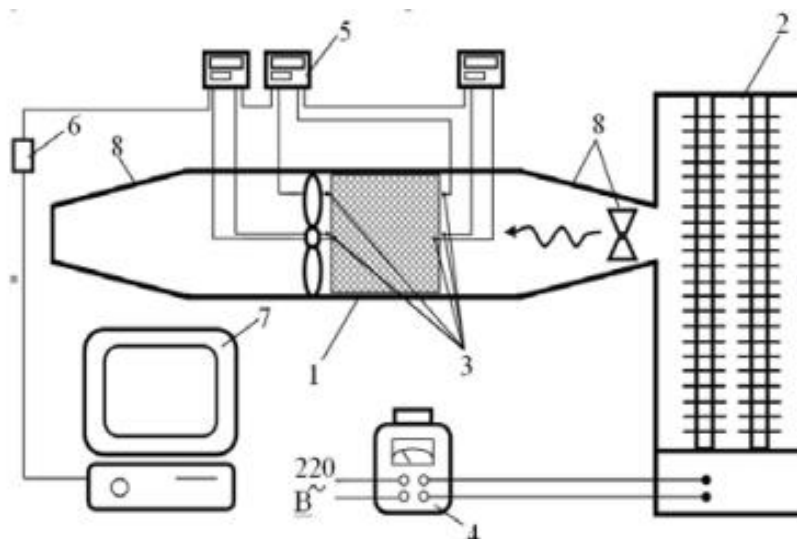


Рис. 5. Експериментальна установка: 1 – система вентиляції; 2 – ТЕН; 3 – безболонкові термопари; 4 – ЛАТР; 5, 6 – система збору даних; 7 – ПК; 8 – вирівнювач потоку

Максимальний ККД пристрою можна досягти при збалансованій і симетричній роботі регенератора. Приймемо, що при роботі системи припливно-витяжної вентиляції з рекуперацією теплової енергії на третій швидкості витрата повітря в прямому і зворотному напрямку буде $V = 63 \text{ м}^3/\text{год}$. коефіцієнт тепловіддачі від повітря до стінки каналів блоку складає $\alpha = 0.06 \text{ кВт}/\text{м}^2 \cdot \text{К}$.

Розрахуємо ефективність по методу – ЛП [5] (метод визначення продуктивності регенератора Хаузена, де Л, П – безрозмірні довжина і час при аналізі регенераторів):

$$\Lambda = \frac{\alpha \cdot F}{V \cdot \rho \cdot C_p}$$

де F – поверхня теплообміну, m^2 ; ρ – густина повітря, kg/m^3 ; c_p – теплоємність повітря, $kJ/kg \cdot K$;

$$\Pi = \frac{\alpha \cdot F \cdot P}{M_m \cdot c_m}$$

де P – період роботи, s ; M_m – маса матриці, kg ; c_m – теплоємність матриці, $kJ/kg \cdot K$.

Отримаємо наступні значення:

$$\Lambda = \frac{0.06 \cdot 4.38 \cdot 3600}{65 \cdot 1.2 \cdot 1.05} = 11.62; \quad \Pi = \frac{0.06 \cdot 4.38 \cdot 60}{4.2 \cdot 1.02} = 3.68.$$

Згідно діаграмі (рис. 6) ефективність роботи рекуператора, який використовується в установці, складає $\epsilon_r = 0,85$.

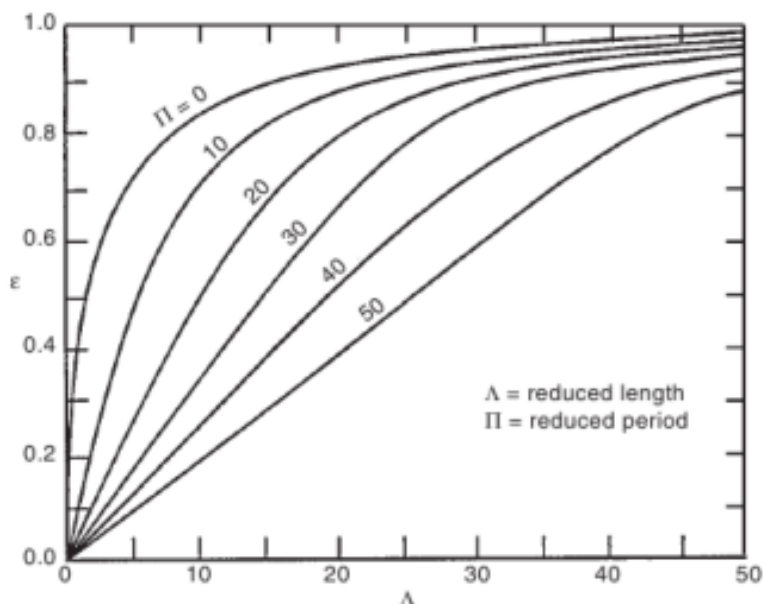


Рис. 6. Ефективність збалансованого і симетричного рекуператора

Після проведення досліджень запропонована наступна система управління припливно-витяжної вентиляції.

Основою системи, управління є набір апаратних і програмних засобів управління фірми Vents [6], які відповідають найвищим сучасним вимогам до продуктивності,

надійності, безпеки і зручності управління. Робота системи включає організацію управління однією системою вентиляції і кондиціонування, яка є основою для розробки подібних систем.

Подальший розвиток розробки повинен виконуватися шляхом створення модифікацій базової системи, що відрізняються елементної базою і іншими показниками. Для автоматизації обраний вільно-програмований контролер фірми Honeywell XCL8010A з відповідними модулями вводу-виводу. Контролери з'єднуються між собою дводротовою лінією зв'язку C-bus і через адаптер ВНА передаються на комп'ютер. Всі параметри роботи інженерного обладнання візуалізуються на комп'ютері, який знаходиться в диспетчерському пункті, за допомогою програмного забезпечення ЕВІ фірми Vents. АСУ побудовано відповідно до трирівневої структури на базі обладнання для комплексної автоматизації будівель:

- на нижньому рівні АСУ розташовуються датчики і виконавчі пристрої, кабельні зв'язки між ними, необхідні для реалізації алгоритмів автоматичного управління інженерними системами;
- на середньому рівні АСУ розташовуються шафи автоматики, прилади керування;
- на верхньому рівні АСУ знаходиться система диспетчеризації, що складається з сервера і / або робочих місць диспетчерів, необхідного програмного забезпечення.

Структура АСУ:

- мережева інфраструктура – інформаційні кабелі та активне обладнання, що підтримує відкритий стандарт передачі інформації в мережах автоматизації будівель;
- комп'ютерне обладнання – суміщений сервер і автоматизоване робоче місце (АРМ);
- програмне забезпечення, що забезпечує функції ЦДП, відкритий стандарт передачі інформації в мережах автоматизації будівель.

Система АСУ повинна забезпечувати:

- прийом від контролерів і модулів зв'язку інформації про вимірювані режими і параметри роботи інженерного обладнання [7].
- відображення на технологічних схемах установок реального стану датчиків і виконавчих пристроїв, контрольованих системою.
- включення / вимикання автоматично керованого інженерного обладнання з АРМ диспетчера або за тимчасовими програмами.

Основними завданнями автоматизації припливно-витяжної вентиляції є:

- 1) автоматичне регулювання температури припливного повітря, відповідно до вказаної установки;
- 2) попередній прогрів калорифера перед включенням припливного вентилятора в зимовий час;
- 3) захист калорифера від замерзання по температурі зворотної води і по температурі повітря та за контактним датчиком;
- 4) контроль роботи вентилятора за контактним датчиком повітряного потоку і його аварійне вимкнення;
- 5) захист двигунів від перегрівання;
- 6) контроль засмічення фільтра;
- 7) контроль температури води, що повертається в мережу і захист від її перегріву;
- 8) сигналізація аварій;
- 9) автоматичне відключення припливних і витяжних установок при спрацьовуванні датчиків пожежної сигналізації. Працездатність систем захисту від заморожування калорифера при цьому повинна зберігатися;
- 10) ручне управління агрегатами систем з місцевих щитів управління;
- 11) дистанційне керування системою з АРМ оператора. Верхній рівень – АРМ оператора, реалізує взаємодію оператора з системою управління та зв'язок з нижнім рівнем управління;

Впровадження АСУ припливно-витяжної вентиляції дозволить:

- 1) розширити функції автоматичного і автоматизованого контролю та управління;
- 2) підвищити надійність функціонування системи протиаварійного захисту;
- 3) підвищити якість управління процесом повітрообміну;
- 4) скоротити кількість і час локалізації аварійних ситуацій і відмов обладнання.

Висновки

Проведені дослідження показали, що системи припливно-витяжної вентиляції з рекуперацією тепла забезпечують раціональне використання обладнання і економну витрату всіх видів енергії. Застосування цих систем дозволяє в стислі терміни впровадити ефективну програму енергозбереження та ресурсозбереження в господарській діяльності різних об'єктів.

Список використаних джерел

1. Ахмяров Т. А. Система активного энергосбережения с рекуперацией тепла / Т. А. Ахмяров, В. С. Беляев, А. В. Спиридонов, И. Л. Шубин // Энергосбережение. – 2013. – № 4.
2. Беляев В. С. Децентрализованная приточно-вытяжная система вентиляции с рекуперацией тепла / В. С. Беляев, В. А. Лобанов, Т. А. Ахмяров // Жилищное строительство. – 2011. – № 3.
3. Зеленко О. В. Актуальность применения системы промышленной безопасности PROSAFE-RS / О. В. Зеленко, Е. Ю. Клеманова, Р. К. Нурғалиев, Е. Н. Перевошиков // Вестник казанского технологического университета. – 2013. – Т.16. – №5. – С.280.
4. Зеленко О. В. Внедрение программных средств PCU Centum VP в образовательный процесс / О. В. Зеленко, Е. Ю. Климанова, Т. Ю. Перевошикова // Вестник казанского технологического университета. – 2012. – Т.15. – №24. – С. 210.
5. Ramesh K. Shah, Dusan P. Sekulic. / Fundamentals of Heat Exchanger Design, – New-York: John Wiley & Sons, Inc., – 2003. С.337-341.
6. Каталог продукции фирмы «Vents» [Электронный ресурс]. – Режим доступа: <https://www.Ventsportal.com>
7. Коломієць А. А. Система контролю вводу інформації при формуванні баз даних інформаційних систем/ Коломієць А. А., Пилипенко Ю. М.// Технології та дизайн – 2015. – №2. – Режим доступу: http://nbuv.gov.ua/UJRN/td_2015_2_6

References

1. Akhmyarov, T.A., Belyaev, V.S., Spiridonov, A.V. & Shubin, I.L. (2013). *Sistema aktivnogo energosberezheniya s rekuperatsiey tepla* [Active Energy Saving System with Heat Recovery]. *Energosberezhenie – Energy saving* 4 [in Russian].
2. Belyaev, V.S., Lobanov, V.A. & Akhmyarov, T.A. (2011). *Detsentralizovannaya pritochno-vytyazhnaya sistema ventilyatsii s rekuperatsiey tepla* [Decentralized ventilation and exhaust ventilation system with heat recovery]. *Zhilishchnoe stroitelstvo – Housing construction* 3 [in Russian].
3. Zelenko, O.V., Klemanova, Ye.Yu., Nurgaliev, R.K. & Perevoshchikov, Ye.N. (2013). *Aktualnost primeneniya sistemy promyshlennoy bezopasnosti PROSAFE-RS* [The relevance of the industrial safety system PROSAFE-RS]. *Vestnik kazanskogo tekhnologicheskogo universiteta – Bulletin of Kazan Technological University*, 16(5) [in Russian].
4. Zelenko, O.V., Klimanova, Ye.Yu. & Perevoshchikova, T.Yu. (2012). *Vnedrenie programmnykh sredstv RSU Sentum VP v obrazovatelnyy protsess* [Implementation of CENTUM VP DCS software in the educational process]. *Vestnik kazanskogo tekhnologicheskogo universiteta – Bulletin of Kazan Technological University*, 15(24) [in Russian].
5. Ramesh K. Shah, Dusan P. Sekulic. (2003). *Fundamentals of Heat Exchanger Design* John Wiley & Sons, Inc. New-York, pp. 337-341.
6. *Katalog produktsii firmy «Vents»* [Product catalog of the company «Vents»] Retrieved from: <https://www.Ventsportal.com> [in Ukraine].
7. Kolomiyets, A.A. & Pylypenko Y.M. (2015). *Systema kontrolyu vvodu informatsiyi pry formuvanni baz danykh informatsiynykh system.* [System of control of input of information in the formation of databases of information system] *Tekhnolohiyi ta dyzayn. –Technology and design* 2(15). Retrieved from: http://nbuv.gov.ua/UJRN/td_2015_2_6 [in Ukraine].

Sheremet MykhailoORCID: <https://orcid.org/0000-0002-4485-795X>shermikon@gmail.comKyiv National University of
Technologies and Design**Pylypenko Yurii**ORCID: <https://orcid.org/0000-0003-4093-7298>Pyl20453@gmail.comKyiv National University of
Technologies and Design**Автоматизация энергоэффективности систем вентиляции с рекуперацией
тепла****Шеремет М. К., Пилипенко Ю. М.**

Киевский национальный университет технологий и дизайна

Цель. Исследование показателей энергоэффективности системы приточно-вытяжной вентиляции с рекуперацией тепловой энергии.**Методика.** К методам исследования можно отнести методы определения КПД регенератора вентиляции, а также метод определения эффективности симметричного рекуператора. Средства исследования – система вентиляции, ТЭН, безоболочное термомпары, система сбора данных, ПК.**Результаты.** Проведено исследование процесса вентиляции воздуха с рекуперацией тепловой энергии. Предметом исследования является разработка энергоэффективной системы вентиляции с рекуперацией тепловой энергии.**Научная новизна.** Впервые показан график изменения температур по сечению на входе (Тср.гор) и выходе (Тср.хол) в процессе работы в энергосберегающем режиме.**Практическая значимость.** Предложена автоматизированная система управления приточно-вытяжной вентиляции.**Ключевые слова:** энергосбережение, рекуперация, система приточно-вытяжной вентиляции, показатель энергоэффективности, КПД установки**Automation of energy efficiency of ventilation systems with heat recovery****Sheremet M. K., Pylypenko Yu. M.**

Kiev National University of Technology and Design

Purpose. The study of energy efficiency of the system of supply and exhaust ventilation with heat recovery.**Methodology.** Methods of research include methods for determining the efficiency of the ventilation regenerator, as well as the method for determining the efficiency of a symmetric heat exchanger. Means of research – ventilation system, heating elements, bezobolochny thermocouples, data acquisition system, PC.**Findings.** The study of the process of air ventilation with heat recovery is conducted. The subject of the research is the development of an energy efficient ventilation system with heat recovery.**Originality.** For the first time, a graph of temperature changes over the cross section at the inlet (Tsr. Mountain) and outlet (Tcr.hol) is shown in the process of working in an energy-saving mode.**Practical value.** The proposed automated control system of exhaust ventilation.**Keywords:** energy saving, recovery, system of supply and exhaust ventilation, energy efficiency indicator, installation efficiency