

charge in a liquid, accompanied by the occurrence of electric-discharge nonlinear bulk cavitation (EDNBK).

During wool fiber modification, the main acting factors of electric-discharge nonlinear bulk cavitation are the direct influence of electric-hydraulic shock on the medium and wool being treated, as well as free radicals and hydrogen peroxide formed in water under the influence of cavitation, which affect the wool fiber.

the influence of the preparation method on the photofading of colours obtained on wool fabric was investigated in the work.

The study was carried out using wool, which was previously prepared by the method of chlorination, peroxide bleaching and modified using EDNBK. Dyeing was carried out with Acid blue 92 and Acid red 150 acid dyes.

The degree of photofading of acid dyes on wool was evaluated after insolation on a device with a mercury-tungsten lamp RF 1201 BS (REFOND) and determination of colour differences  $\Delta E$  on a PCE-TCR 200 colorimeter.

The results mean that the preparation technology affects the lightfastness of the studied samples. The samples that were prepared using the chlorination technology have the lowest lightfastness of colours. The colours of wool fabric samples after peroxide bleaching have the slightly higher lightfastness. After peroxide bleaching, the dyed wool loses its colour gradually, and the dependences of the colour changes have the character of logarithmic curves. The chlorinated wool fabric already at the beginning of insolation fades significantly, and then minor colour changes occur and the dependences take on a linear character. The wool textile material prepared using EDNBK has the lowest indicators of photofading of colours and, as a result, the best lightfastness.

Thus, it was found that the modification of woolen fabric by the action of EDNBK provides obtaining colours with acid dyes that are resistant to light.

**РУБАНКА М.<sup>1</sup>, МІСЯЦЬ В.<sup>1</sup>, МІСЯЦЬ О.<sup>2</sup>**

<sup>1</sup>*Київський національний університет технологій та дизайну, Україна*

<sup>2</sup>*Хмельницький національний університет, Україна*

## **ПІДВИЩЕННЯ НАДІЙНОСТІ ТА ДОВГОВІЧНОСТІ РОБОТИ ЗУБЧАСТОГО РЕДУКТОРА**

### **Improvement of reliability and durability of work of tooth reduction gear**

*The paper is dedicated to the improvement of reliability and durability of work of tooth reduction gear. The design of a tooth reduction gear, which is additionally equipped with a gear wheel with internal gearing, located around the gear and gear wheel and kinematically connected with them is proposed.*

Аналіз відомих конструкцій зубчастих редукторів [1-2] показує, що виконання з'єднання шестерні та зубчастого колеса за допомогою зовнішнього зачеплення призводить

до значних контактних напружень в зоні взаємодії зубів, що знижує надійність та довговічність роботи зубчастого редуктора в цілому.

Авторами пропонується конструкція зубчастого редуктора [3], який додатково обладнаний зубчастим вінцем з внутрішнім зачепленням, розташованим навколо шестерні і зубчастого колеса та кінематично з ними з'єднаним, причому шестерня та зубчасте колесо розташовані таким чином, що їх міжосьова відстань вибирається із умови:

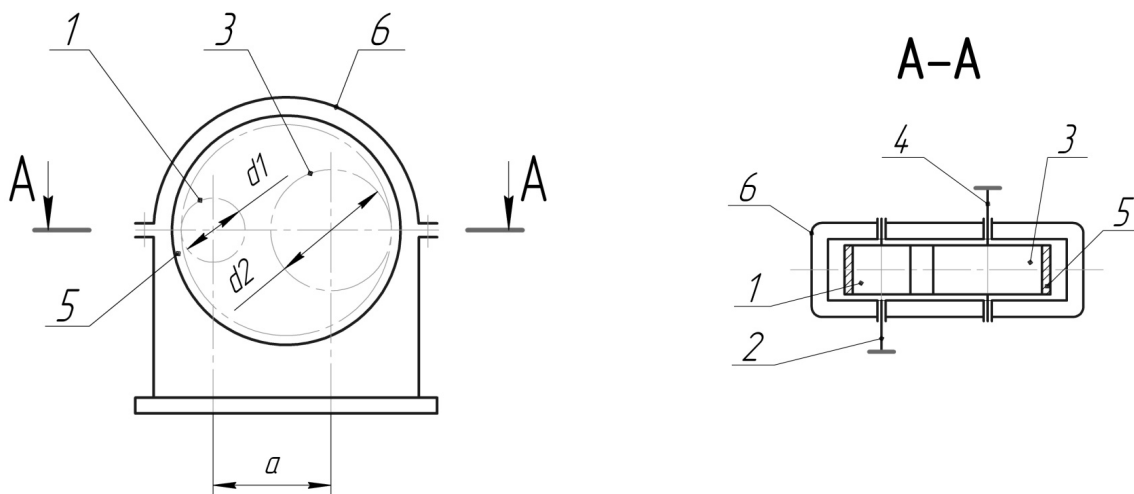
$$a \geq (d_1 + d_2) / 2 + m,$$

де  $a$  - міжосьова відстань шестерні та зубчастого колеса;

$d_1, d_2$  - зовнішні діаметри шестерні та зубчастого колеса відповідно;

$m$  - модуль зубчастого зачеплення.

Додаткове обладнання зубчастого редуктора зубчастим вінцем з внутрішнім зачепленням, розташованим навколо шестерні і зубчастого колеса та кінематично з ними з'єднаним, дозволяє здійснити з'єднання шестерні з зубчастим колесом за допомогою внутрішнього зубчастого зачеплення, що забезпечує підвищення довговічності роботи зубчастого редуктора. Вибір міжосьової відстань шестерні та зубчастого колеса із умови:  $a \geq (d_1 + d_2) / 2 + m$  забезпечує працездатність зубчастого редуктора (унеможливорює безпосередню взаємодію шестерні з зубчастим колесом).



1 – шестерня; 2 – ведучий вал; 3 – зубчасте колесо; 4 – ведений вал; 5 – зубчастий вінець;  
6 – корпус редуктора

Рис.1. Кінематична схема зубчастого редуктора:

На рис. 1 представлено кінематичну схему запропонованого зубчастого редуктора.

Принцип роботи зубчастого редуктора полягає в наступному. Обертальний рух ведучого вала 2 та шестерні 1, з'єднаної з ведучим валом 2, за допомогою внутрішнього зубчастого зачеплення шестерні 1 з зубчастим вінцем 5 передається останньому. Обертальний рух зубчастого вінця 5 шляхом внутрішнього зубчастого зачеплення передається зубчастому колесу 3 та веденому валу 4, з'єднаному з зубчастим колесом 3.

**Література:**

1. Піпа Б.Ф. Деталі машин : підручник для студ. вищих навч. закладів / Б. Ф. Піпа, О. М. Хомяк, А. І. Марченко. – К. : КНУТД, 2011. – 358 с.
2. Хомяк О.М. Передачі : навчальний посібник / О.М. Хомяк, Б.Ф. Піпа. – К. : КНУТД, 2003. – 167 с.
3. Пат. 115733 Україна, МПК F16H 1/20 (2006.01). Зубчастий редуктор / Б. Ф. Піпа, В. П. Місяць, М. М. Рубанка; власник Київський національний університет технологій та дизайну. – № u201611315 ; заявл. 09.11.2016 ; опублік. 25.04.2017, Бюл. № 8. - 2 с.

**ГРИГОРУК С.<sup>1</sup>**

<sup>1</sup>Хмельницький національний університет, Україна

**ПРОГНОЗУВАННЯ ПОКАЗНИКІВ РОЗВИТКУ БУДІВЕЛЬНОЇ ГАЛУЗІ**

***The forecasting of construction industry development indicators***

*The tendencies of development of the construction industry of Khmel'nitsky region are investigated on the example of an indicator of the volume of completed construction works. It is established that the forecast obtained by the exponential trend is higher and is better consistent with the trend of change of the indicator.*

Сучасні умови господарювання вимагають від органів регіонального управління вирішувати не тільки завдання фінансування діяльності всіх галузей економіки, а й стратегічного планування і прогнозування показників, що відображають розвиток галузі.

Ефективне прогнозування розвитку регіону здійснюється за наявності систем моделювання процесів регіональної економіки, враховуючи різні фактори впливу. Будівельний комплекс є фондоутворюючим фактором, вплив якого на стан економіки регіону є надзвичайно важливим. Тому необхідною є розробка системи моделей, за допомогою якої можна побудувати прогноз розвитку будівельної галузі. До методів дослідження, що дозволяють на основі аналізу факторів комплексно оцінити стан економіки належить моделювання на основі методів кореляційно-регресійного аналізу – економетричне моделювання.

Одним із найбільш поширених методів короткострокового прогнозування економічних явищ є екстраполяція на основі трендових моделей. Основною метою їх створення є розроблення прогнозу про розвиток досліджуваного процесу на наступний проміжок часу. Розглянемо метод екстраполяції на основі так званих кривих росту економічної динаміки.

Розглянемо побудову трендових моделей до аналізу показників розвитку будівельної галузі Хмельницької області, які були проаналізовані в другому розділі роботи. В якості рівнів відповідних динамічних рядів візьмемо дані показників з 2011 року по 2017 рік. Прогнозні значення будемо розраховувати на 2018 та 2019 роки.

Розглянемо спочатку показник обсягу виконаних будівельних робіт. Вихідні дані занесемо до таблиці 1.