

УДК 621.313:333

В.В. ГАВРИЛЮК

Національний університет біоресурсів і природокористування України

## МОДЕЛЮВАННЯ КОМПЕНСОВАНОГО АСИНХРОННОГО ДВИГУНА В ПРОГРАМНОМУ СЕРЕДОВИЩІ MATLAB SIMULINK

Дослідження присвячене моделюванню асинхронного двигуна з внутрішньою ємнісною компенсацією реактивної потужності в програмному середовищі MATLAB Simulink на основі рівнянь електричної рівноваги кіл статора і ротора двигуна. В роботі наголошено на особливостях створення моделі з урахуванням можливості побудови механічної та робочих характеристик двигуна.

**Ключові слова:** асинхронний двигун, компенсація реактивної потужності, моделювання двигуна, механічна, робочі характеристики.

Розвиток електронно-обчислювальної техніки, зокрема поява спеціалізованих програмних пакетів, дали змогу полегшити вирішення складних алгебраїчних рівнянь що описують фізичні процеси перетворення енергії.

Свій подальший розвиток отримали і два крайні підходи до теорії електромеханічного перетворення енергії: теорія поля, основана на рівняннях Максвела, і теорія кіл – на основі рівнянь Кірхгофа.

Зважаючи на складність вирішення рівнянь поля та велику кількість припущень, більш успішно електричні машини моделюються за допомогою рівнянь, складених на основі теорії кіл. За допомогою даного методу, з достатньою точністю для наукових досліджень, здійснюється аналіз усталених та перехідних процесів асинхронних електродвигунів (АД). Реалізація даного методу в математичному середовищі MATLAB Simulink значно спростила як саме моделювання АД, так і візуалізацію отриманих результатів.

Моделювання режимів роботи двигунів у сучасних спеціалізованих пакетах прикладних програм є важливим науковим завданням, особливо при модернізації та виготовленні нових серій АД. Результати моделювання дозволяють здійснити аналіз роботи двигунів при зміні їх параметрів та режимів роботи без виготовлення дорогих фізичних моделей.

### Об'єкти та методи дослідження

Новим, з точки зору дослідження динамічних режимів роботи та перехідних процесів, є АД з внутрішньою ємнісною компенсацією, або так званий компенсований асинхронний двигун (КАД) [1]. Моделювання такого двигуна ґрунтується на рівняннях електричної рівноваги кіл статора та ротора, складених на основі теорії кіл. Виведення та детальний опис цих рівнянь приведено в [2].

В програмі MATLAB існує стандартна бібліотека елементів SimPowerSystems.

Одним з таких елементів є вбудована у програму модель АД. Але, зважаючи на особливості конструкції КАД [1, 2], зокрема на просторовий зсув між його півобмотками та наявність електричної ємності (рис. 1), дослідження такого двигуна за допомогою стандартного елементу є неможливим.

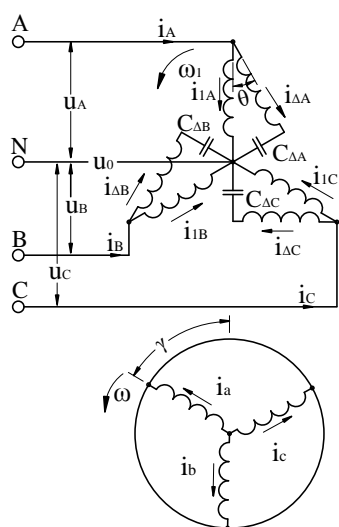


Рис. 1. Принципова електрична схема математичної моделі КАД

Завданням даної роботи є інтеграція рівнянь електричної рівноваги КАД у математичне середовище MATLAB Simulink, що дозволить моделювати процеси перетворення енергії у двигуні з врахуванням особливостей його будови, та здійснювати порівняльний аналіз характеристик серійного двигуна та КАД на його основі.

### Результати та їх обговорення

Розрахункові рівняння електричної рівноваги основних обмоток фаз статора КАД, відповідно до схеми рис. 1 мають вигляд:

$$\begin{aligned} u_A &= i_{1A}r_1 + L_S \frac{di_{1A}}{dt} + M \frac{di'_{\Delta A}}{dt} + M \frac{di'_a}{dt}, \\ u_B &= i_{1B}r_1 + L_S \frac{di_{1B}}{dt} + M \frac{di'_{\Delta B}}{dt} + M \frac{di'_b}{dt}, \\ u_C &= i_{1C}r_1 + L_S \frac{di_{1C}}{dt} + M \frac{di'_{\Delta C}}{dt} + M \frac{di'_c}{dt}, \end{aligned} \quad (1)$$

де  $u_{A(B,C)}$  – напруги зовнішнього джерела відповідно у фазах А, В та С;  $i_1 r_1$  – падіння напруги на активному опорі  $r_1$  в основних півобмотках фаз;  $L_S = L_1 + M$ , де  $L_1$  – індуктивність розсіювання основної обмотки фази статора;  $M = \frac{3}{2}M_\Phi$  – повна головна індуктивність і рівна їй взаємна індуктивність кожної обмотки m-фазної системи (при m=3) струмів;  $M_\Phi$  – головна власна індуктивність обмотки, а також рівна їй взаємна індуктивність із іншими обмотками у випадку збігання їхніх осей;  $i'_{\Delta A,B,C}$  – струми фаз А, В, С додаткових обмоток фаз статора приведені до основних обмоток тих же фаз;  $i'_{a,b,c}$   $i'_{a,b,c}$   $i'_{a,b,c}$   $i'_{a,b,c}$   $i'_{a,b,c}$  – струми обмоток ротора приведені до осі основної обмотки фази статора.

В загальному випадку дані струми записуються як:

$$\begin{aligned} i'_{\Delta A,B,C} &= i_{\Delta A,B,C} \cdot \Pi^{-1}(\theta); \\ i'_{a,b,c} &= i_{a,b,c} \cdot \Pi(\gamma), \end{aligned} \quad (2)$$

де

$$\Pi(\gamma) = \frac{2}{3} \begin{vmatrix} \cos \gamma & \cos(\gamma + \rho) & \cos(\gamma - \rho) \\ \cos(\gamma - \rho) & \cos \gamma & \cos(\gamma + \rho) \\ \cos(\gamma + \rho) & \cos(\gamma - \rho) & \cos \gamma \end{vmatrix} \quad (3)$$

– трифазна матриця перетворення за кутом  $\gamma$  для струму ротора при приведенні його до осі основної обмотки статора,  $\gamma = \int_t \omega dt$  – кут повороту обертового ротора, за схемою рис. 1  $\gamma > 0$ ;

$$\Pi^{-1}(\theta) = \frac{2}{3} \begin{vmatrix} \cos \theta & \cos(\theta - \rho) & \cos(\theta + \rho) \\ \cos(\theta + \rho) & \cos \theta & \cos(\theta - \rho) \\ \cos(\theta - \rho) & \cos(\theta + \rho) & \cos \theta \end{vmatrix} \quad (4)$$

– транспонована матриця перетворення за кутом  $\theta$  для струму додаткової обмотки при приведенні його до основної обмотки статора (у матрицях (3,4) верхній рядок належить фазі А, другий – В, а третій – С).

Кут  $\theta$  – це кут між основною та додатковою обмоткою статора.

За схемою (рис. 1) просторовий кут  $\theta < 0$ .

За дією в часі обертового магнітного поля на обмотки ЕРС  $\dot{E}'_A$  додаткової обмотки двигуна випереджає на кут  $\theta > 0$  ЕРС  $\dot{E}'_1$  основної обмотки. Тому надалі знак кута  $\theta$  приймається за векторною діаграмою дії обертового магнітного поля для КАД  $\theta > 0$ .

Для програмування в MATLAB Simulink використовуємо рівняння, записаних у вигляді блоків математичних функцій.

Наприклад, запис рівняння електричної рівноваги фази А основної півобмотки статора показаний на рис. 2.

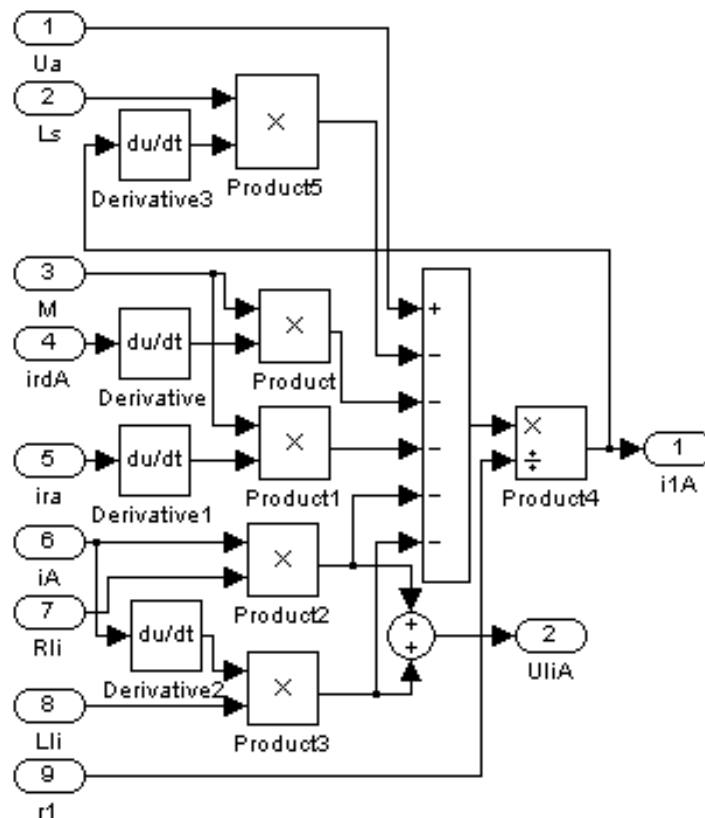


Рис.2. Приклад запису рівняння електричної рівноваги фази А основної півобмотки статора у програмі MATLAB Simulink

Рівняння електричної рівноваги контурів фаз додаткової півобмотки статора та джерела живлення:

$$\begin{aligned}
 u'_A &= i'_{AA} r_1 + L_S \frac{di'_{AA}}{dt} + M \frac{di'_{1A}}{dt} + M \frac{di'_a}{dt} + \frac{1}{N_\Delta} \int i'_{A\dot{r}} dt, \\
 u'_B &= i'_{AB} r_1 + L_S \frac{di'_{AB}}{dt} + M \frac{di'_{1B}}{dt} + M \frac{di'_b}{dt} + \frac{1}{N_\Delta} \int i'_{B\dot{r}} dt, \\
 u'_C &= i'_{AC} r_1 + L_S \frac{di'_{AC}}{dt} + M \frac{di'_{1C}}{dt} + M \frac{di'_c}{dt} + \frac{1}{N_\Delta} \int i'_{C\dot{r}} dt,
 \end{aligned} \tag{5}$$

де  $r_\Delta$  – активний опір додаткової півобмотки  $r_\Delta = r_1 = 2R_1$  [1, 2], причому  $R_1$  – це опір базового АД [3].

$C_\Delta$  – ємність, послідовно з'єднана з додатковою півобмоткою.

Повний струм КАД визначається як сума струмів у півобмотках:

$$\begin{aligned}i_A &= i_{1A} + i_{\Delta A}, \\i_B &= i_{1B} + i_{\Delta B}, \\i_C &= i_{1C} + i_{\Delta C}.\end{aligned}\quad (6)$$

Рівняння електричної рівноваги фаз нерухомого, короткозамкненого ротора еквівалентного обертового, за умов симетричного навантаження, запишемо у вигляді:

$$\begin{aligned}0 &= i'_a r_2 + L_p \frac{di'_a}{dt} + M \frac{d(i_{1A} + i'_{\Delta A})}{dt} + \frac{\omega}{\sqrt{3}} \left[ L_p i'_b - i'_c + M i_{1B} - i_{1C} + M i'_{\Delta B} - i'_{\Delta C} \right], \\0 &= i'_b r_2 + L_p \frac{di'_b}{dt} + M \frac{d(i_{1B} + i'_{\Delta B})}{dt} + \frac{\omega}{\sqrt{3}} \left[ L_p i'_c - i'_a + M i_{1C} - i_{1A} + M i'_{\Delta C} - i'_{\Delta A} \right], \\0 &= i'_c r_2 + L_p \frac{di'_c}{dt} + M \frac{d(i_{1C} + i'_{\Delta C})}{dt} + \frac{\omega}{\sqrt{3}} \left[ L_p i'_a - i'_b + M i_{1A} - i_{1B} + M i'_{\Delta A} - i'_{\Delta B} \right],\end{aligned}\quad (7)$$

де  $L_p = L_2 + M$  – повна індуктивність фази ротора у  $m$ -фазній системі,  $L_2$  – її індуктивність розсіювання;  $\omega$  – швидкість обертання ротора, рад/с.

Для розрахунку динамічних електромеханічних процесів асинхронної машини необхідно до системи рівнянь електричної рівноваги її кіл додати рівняння руху привода з розрахунком електромагнітного моменту машини:

$$M_e = M_c + J \frac{d\omega}{dt}, \quad (8)$$

де  $M_c$  – момент статичного навантаження на валу ротора;  $J$  – момент інерції привода;  $p$  – число пар полюсів машини;  $J \frac{d\omega}{dt} = M_a$  – динамічний момент, що визначає інерційність системи в перехідних електромеханічних процесах.

Електромагнітний момент КАД в залежності від дії струмів у часі рівний:

$$M_e = -\frac{pM}{\sqrt{3}} \left[ i_{1A} + i'_{\Delta A} \quad i'_b - i'_c + i_{1B} + i'_{\Delta B} \quad i'_c - i'_a + i_{1C} + i'_{\Delta C} \quad i'_a - i'_b \right] \quad (9)$$

Рівняння (1-9) являють собою основу Simulink-моделі. Їх розв'язок дозволяє отримати струми двигуна у кожній з його фаз та півобмоток, електромагнітний момент двигуна в будь-якій точці його механічної характеристики при заданих значеннях напруги та моменту на валу. Роботу КАД під навантаженням оцінюємо за робочими характеристиками. Для їх побудови необхідно знайти швидкість обертання ротора  $n$ , споживану потужність  $P_2$ , потужність  $P_1$  та момент  $M_2$  на валу двигуна, ККД і

коефіцієнт потужності  $\cos\varphi$ . Розрахунок обертів  $n = \frac{60 \cdot \omega}{2\pi}$ , де з (8)  $\omega = \int \frac{M_e - M_c}{J}$ ; ККД  $\eta = \frac{P_2}{P_1}$  в

програмі Simulink можна провести за емпіричним формулами.

Нескладним розрахункам піддаються також корисні потужність та момент двигуна, відповідно  $P_2 = P_{\dot{\epsilon}\dot{\sigma}} - \dot{d}_{\dot{\epsilon}\dot{\sigma}} - \dot{d}_{\dot{\epsilon}\dot{\sigma}2} - \dot{d}_{\dot{a}}$  та  $M_2 = M_j - \frac{\dot{d}_{\dot{\epsilon}\dot{\sigma}} + \dot{d}_{\dot{a}}}{\omega}$ , де  $P_{mx}$  – механічна потужність двигуна  $P_{\dot{\epsilon}\dot{\sigma}} = M_e \omega$ , частина якої втрачається всередині самого двигуна у вигляді механічних втрат  $p_{mx}$  (на вентиляцію, на тертя в підшипниках), магнітних втрат в сердечнику ротора  $p_{me2}$  та додаткових втрат  $p_d$ .

Механічні втрати  $p_{mx}$  залежать від конкретного двигуна, виду його вентиляції, кількості пар полюсів та діаметра осердя статора. Визначення механічних втрат детально розглянуто в [4]. Магнітні втрати  $p_{me2}$  в осерді ротора при нормальних робочих режимах зазвичай дуже малі, і окремо не враховуються [5].

Додаткові втрати згідно ГОСТ 183-66 приймаються рівними 0,5% від підведеної потужності при номінальному навантаженні, а при інших навантаженнях їх перераховують пропорційно квадрату первинного струму.

Визначення споживаної КАД активної потужності  $P_1 = S_1 \cdot \cos(\varphi)$  проводиться за допомогою вбудованого в Simulink блоку *RMS*, оскільки  $S_1 = 3U \cdot I$ , де  $U, I$  – діючі значення трифазних відповідно напруги та струму. Блок *RMS* використовуємо для визначення діючих значень синусоїдальних величин з їх миттєвих значень [6].

Оскільки напруги та струми представлені миттєвими значеннями  $\frac{du}{dt}$  та  $\frac{di}{dt}$ , то деякий інтерес представляє визначення коефіцієнту потужності  $\cos\varphi$  при Simulink моделюванні. Ідея полягає у визначенні фази напруги та струму за допомогою формул Ейлера-Фур'є [7].

Оскільки напруга та струм являються функціями часу на відрізьку  $[0, T]$  з періодом  $T=1/f_1$ , де  $f_1$  – частота першої гармоніки, дані функції можна розкласти в ряд Фур'є:

$$u(t) \approx \frac{a_0}{2} + \sum_{k=1}^n a_k \cos(2\pi k f_1 t) + b_k \sin(2\pi k f_1 t) \quad (10)$$

де, коефіцієнти  $a_k$  і  $b_k$  виглядають наступним чином:

$$a_k = \frac{2}{T} \int_0^T u(t) \cdot \cos(2\pi k f_1 t) dt, \quad b_k = \frac{2}{T} \int_0^T u(t) \cdot \sin(2\pi k f_1 t) dt, \quad (11)$$

Тоді, фаза  $k$ -ї гармоніки визначається за формулою:

$$\varphi_k = -\arctan(b_k / a_k), \quad (12)$$

Виконавши математичні перетворення над (11, 13) знаходимо фазу першої гармоніки напруги та струму :

$$\varphi_u = \arctg \left( \frac{\int_0^T u(t) \cdot \cos(2\pi k f_1 t) dt}{\int_0^T u(t) \cdot \sin(2\pi k f_1 t) dt} \right), \quad \varphi_i = \arctg \left( \frac{\int_0^T i(t) \cdot \cos(2\pi k f_1 t) dt}{\int_0^T i(t) \cdot \sin(2\pi k f_1 t) dt} \right) \quad (13)$$

Реалізацію формул (13) в Simulink представлено на рис. 3.

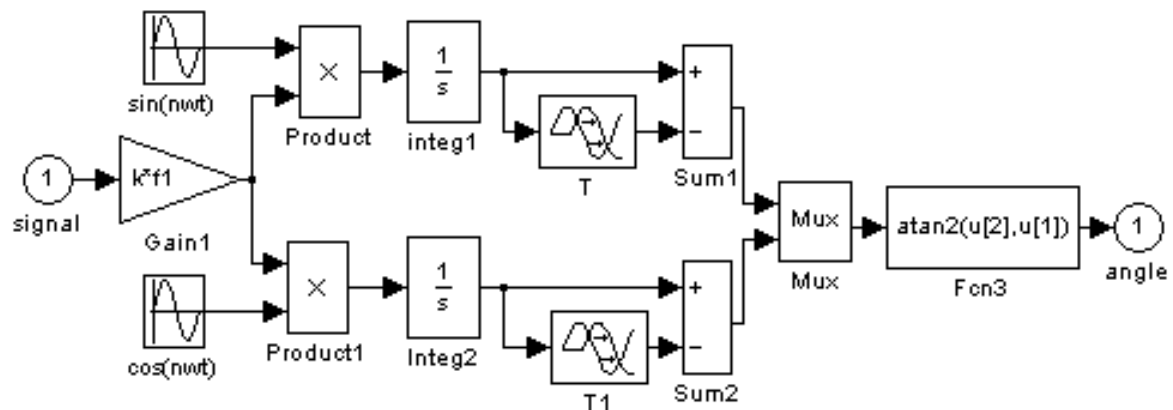


Рис. 3. Організація блоку для визначення кута напруги, струму

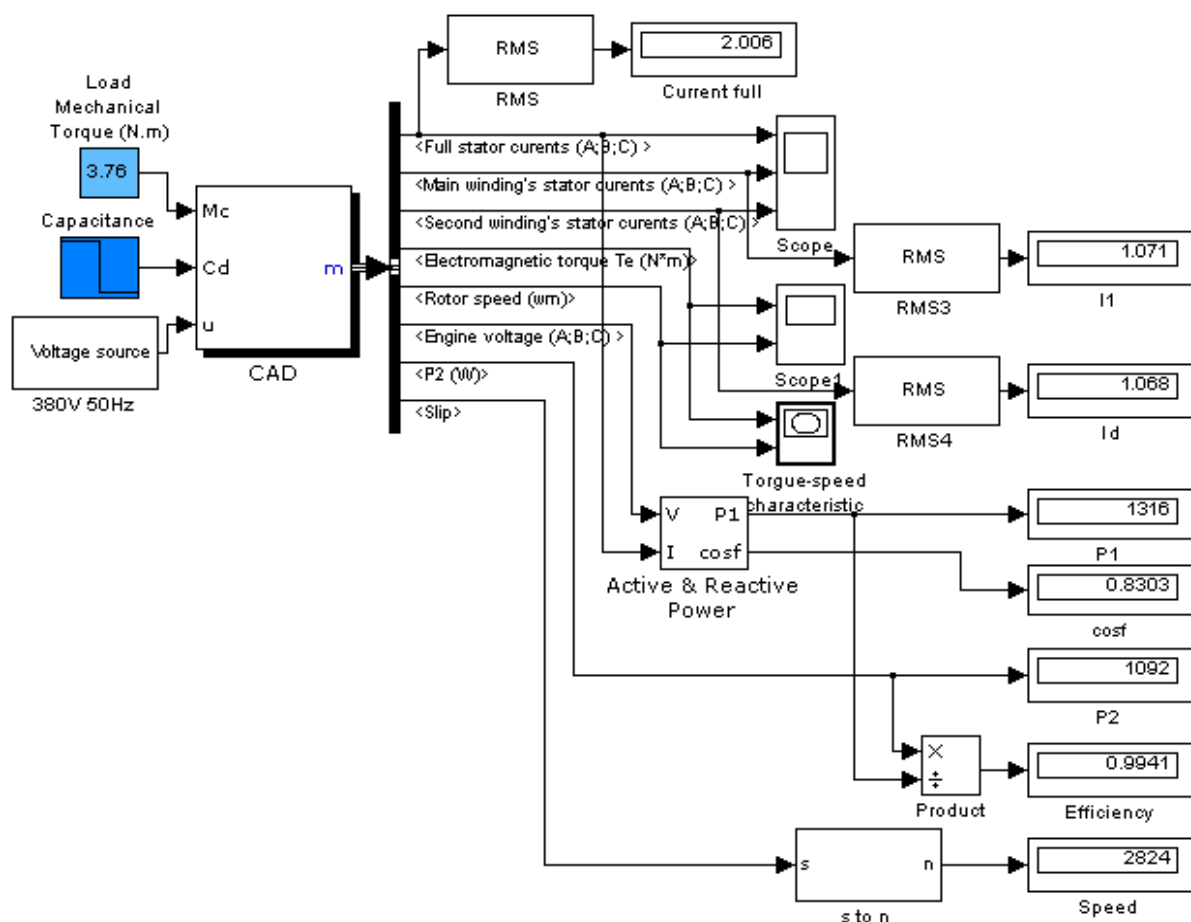


Рис. 4. Simulink модель КАД

В програмі MATLAB Simulink даний алгоритм реалізований за допомогою блоку *Fourier*, в налаштуваннях якого необхідно вказати частоту та порядковий номер гармоніки, кут якої визначається.

Різниця між блоком *Fourier* та формулами (13, 14) полягає в тому, що у блоці *Fourier* кут визначається в градусах, тому при моделюванні із стандартними блоками в подальшому є необхідність переведення визначених кутів у радіани.

Власне, коефіцієнт потужності  $\cos\varphi$  визначаємо як:

$$\cos(\varphi) = \cos(\varphi_u - \varphi_i) \quad (14)$$

Вигляд Simulink моделі КАД, з результатами розрахунку для двигуна на базі 4A71B2 показаний на рис. 4.

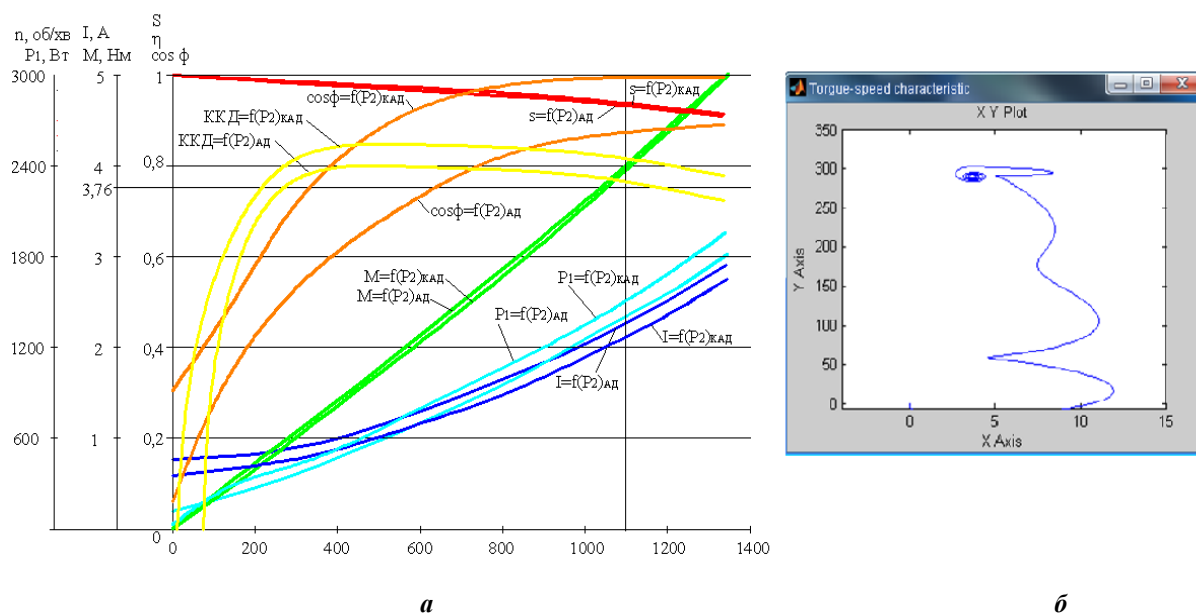


Рис. 5. Робочі характеристики АД 4A71B2 та КАД на його базі (а),  
та механічна характеристика КАД (б)

### Висновки

Дана Simulink модель дає можливість моделювати механічні характеристики  $s=f(M_2)$  асинхронних двигунів та оцінювати пускові режими машин. Числове моделювання дозволяє виконати аналіз роботи АД при змінному характері навантаження на основі робочих характеристик, а саме залежностей  $M_2$ ,  $I$ ,  $n$ ,  $\eta$ ,  $\cos\varphi$ ,  $P_1 = f(P_2)$ . Виконаний порівняльний аналіз на основі одержаних робочих характеристик показав підвищення в компенсованого асинхронного двигуна ККД на 10–30%, та  $\cos\varphi$  на 7–20% по відношенню до серійного асинхронного двигуна в залежності від їх навантаження, з одночасним зменшенням струму на 5–12%.

### Список використаної літератури

1. Effect of Internal Capacitive Compensation for Reactive Power in Induction Motor. V.I. Mishin, R.N. Chuenko, and V.V. Gavriluyk. ISSN 1068, Russian Electrical Engineering. 2009, Vol. 80, No. 8, pp. 444–449, Allerton Press, Inc., 2009.
2. Мішин В.І., Каплун В.В., Чуєнко Р.М., Макаревич С.С., Гаврилюк В.В. Компенсовані асинхронні машини: монографія – К.: КНУТД, 2012. – 221 с.
3. Асинхронные двигатели серии 4А. Справочник / А.Э. Кравчик, М.М. Шлаф [и др.] – М. : Энергоиздат, 1982. – 196 с.

4. Проектирование электрических машин: Учеб. пособие для вузов/ Под ред. И.П. Копылова. – М.: Энергия, 1980. – 496 с., ил.
5. Вольдек А. И. Электрические машины. – Л.: Энергия, 1978. – 832 с.
6. Черных И.В. Моделирование электротехнических устройств в MATLAB, SimPowerSystems и Simulink. – М.: ДМК Пресс; СПб.: Питер, 2008. – 288 с.: ил.
7. Дьяконов В.П. Simulink 5/6/7: Самоучитель. – М.: ДМК\_Пресс, 2008. – 784 с.: ил.

Стаття надійшла до редакції 27.04.2013

#### **Моделирование компенсированного асинхронного двигателя в программной среде MATLAB Simulink**

Гаврилюк В.В.

*Национальный университет биоресурсов и природопользования Украины*

Исследование посвящено моделированию асинхронного двигателя с внутренней емкостной компенсацией реактивной мощности в программной среде MATLAB Simulink на основании уравнений электрического равновесия цепей статора и ротора двигателя. В работе подчеркнуты особенности создания модели с возможностью построения механической и рабочих характеристик двигателя.

**Ключевые слова:** асинхронный двигатель, компенсация реактивной мощности, моделирование двигателя, механическая, рабочие характеристики.

#### **Simulation of compensated induction motor in MATLAB Simulink software**

V. Gavrilyuk

*National University of Life and Environmental Sciences of Ukraine*

Research is dedicated to simulation of induction motor with internal capacitive compensation of reactive power in MATLAB Simulink software by introducing stator and rotor circuit equations of induction motor into a model. The features of creating a model takes into account the possibilities of building speed-torque and operating characteristics are emphasized in the article.

**Keywords:** induction motor, reactive power compensation, simulation of induction motor, speed-torque and operating characteristics.