



УКРАЇНА

(19) UA

(11) 102270

(13) U

(51) МПК

F16H 1/24 (2006.01)

ДЕРЖАВНА СЛУЖБА
ІНТЕЛЕКТУАЛЬНОЇ
ВЛАСНОСТІ
УКРАЇНИ

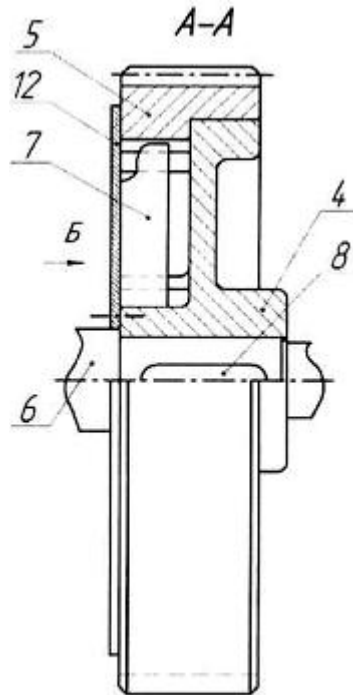
(12) ОПИС ДО ПАТЕНТУ НА КОРИСНУ МОДЕЛЬ

(21) Номер заявки: u 2015 03511	(72) Винахідник(и): Піпа Борис Федорович (UA), Чабан Віталій Васильович (UA), Музичшин Сергій Володимирович (UA)
(22) Дата подання заявки: 15.04.2015	(73) Власник(и): КИЇВСЬКИЙ НАЦІОНАЛЬНИЙ УНІВЕРСИТЕТ ТЕХНОЛОГІЙ ТА ДИЗАЙНУ, вул. Немировича-Данченка, 2, м. Київ-11, 01601 (UA)
(24) Дата, з якої є чинними права на корисну модель: 26.10.2015	
(46) Публікація відомостей про видачу патенту: 26.10.2015, Бюл.№ 20	

(54) ЗУБЧАСТА ПЕРЕДАЧА

(57) Реферат:

Зубчаста передача містить кінематично з'єднані між собою шестірню, встановлену на ведучому валу та зубчасте колесо зі ступицею і зубчастим вінцем, встановлене на веденому валу. Додатково обладнана щонайменше чотирма пакетами плоских пружин, одними кінцями з'єднаними з зубчастим вінцем, а другими кінцями з'єднаними зі ступицею. При цьому зубчастий вінець встановлений на ступиці з можливістю вільного кутового повороту.



Фиг. 2

UA 102270 U

Корисна модель належить до загального машинобудування, а саме до зубчастої передачі.

Відома зубчата передача, що містить кінематично з'єднані між собою шестірню, встановлену на ведучому валу та зубчате колесо зі ступицею і зубчастим вінцем, встановлене на веденому валу (Патент України на корисну модель № 94410, МПК: F16H 1/24, 2014 р.).

5 Жорстке з'єднання зубчастого вінця зі ступицею не дозволяє знизити динамічні навантаження зубчастої передачі, що виникають під час її експлуатації, що призводить до перевантажень зубчастого зачеплення шестірні з зубчастим колесом і, як наслідок, до зниження довговічності роботи зубчастої передачі.

10 Таким чином, в основу корисної моделі поставлена задача створити таку зубчасту передачу, в якій введенням нових елементів та їх зв'язків забезпечилось би підвищення довговічності роботи зубчастої передачі.

15 Поставлена задача вирішується тим, що зубчата передача містить кінематично з'єднані між собою шестірню, встановлену на ведучому валу та зубчате колесо зі ступицею і зубчастим вінцем, встановлене на веденому валу, згідно з корисною моделлю, додатково обладнана щонайменше чотирма пакетами плоских пружин, одними кінцями з'єднаними з зубчастим вінцем, а другими кінцями з'єднаними зі ступицею, причому зубчастий вінець встановлений на ступиці з можливістю вільного кутового повороту.

20 Додаткове обладнання зубчастої передачі щонайменше чотирма пакетами плоских пружин, одними кінцями з'єднаними з зубчастим вінцем, а другими кінцями з'єднаними зі ступицею, причому зубчастий вінець встановлений на ступиці з можливістю вільного кутового повороту, дозволяє за рахунок пружних властивостей пакетів плоских пружин знизити динамічні навантаження зубчастої передачі, зумовлені несталими режимами її роботи, що сприяє підвищенню довговічності роботи зубчастої передачі.

25 На фіг. 1 представлена схема зубчастої передачі. На фіг. 2 представлено розріз А-А зубчастої передачі. На фіг. 3 представлено вид Б зубчастої передачі.

30 Зубчата передача містить кінематично з'єднані між собою шестірню 1, встановлену на ведучому валу 2, зубчате колесо 3 зі ступицею 4 і зубчастим вінцем 5, встановлене на веденому валу 6, та щонайменше чотири пакети плоских пружин 7. Ступиця 4 за допомогою шпонки 8 жорстко закріплена на веденому валу 6. Зубчастий вінець 5 містить пази 9, в яких розміщені кінці пакетів плоских пружин 7, а ступиця містить приливи 10 з пазами 11, в яких розміщені другі кінці пакетів плоских пружин 7. Зубчастий вінець 5 вільно встановлений на ступиці 4 з можливістю кутового повороту. Для обмеження осьового переміщення зубчастого вінця 5 відносно ступиці 4 передбачено шайбу 12, жорстко прикріплену до ступиці 4.

35 Зубчата передача працює таким чином. При вмиканні привода (на фіг. 1-3 не показаний), в складі якого використовується зубчата передача, ведучий вал 2 з шестірнею 1 починає обертатися. Обертальний рух шестірні 1 шляхом зубчастого зачеплення передається зубчастому вінцю 5 та, за допомогою пакетів плоских пружин 7, ступиці 4 і веденому валу 6, на якому вона жорстко закріплена. Динамічні навантаження зубчастої передачі, зумовлені несталими режимами руху (пуск, гальмування, вібрація та ін.), знижуються за рахунок демпфуючих властивостей пакетів плоских пружин, що призводить до підвищення довговічності роботи зубчастої передачі.

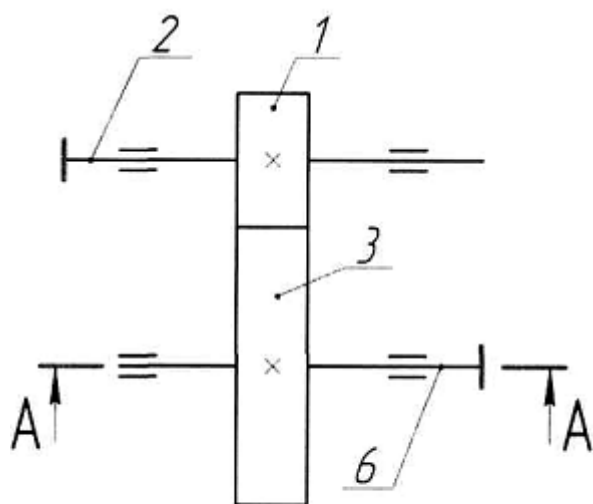
40

Зубчата передача придатна для використання як в нереверсивному, так і в реверсивному режимах роботи.

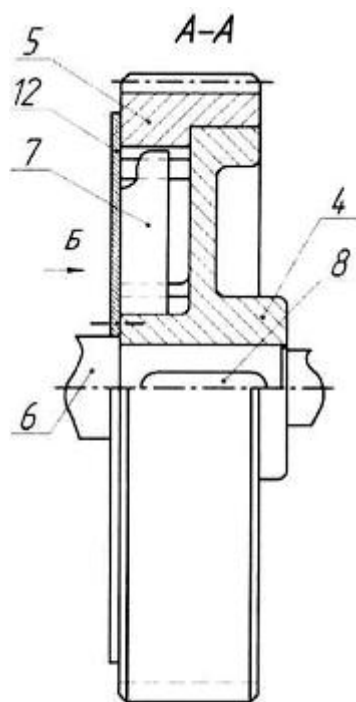
45 ФОРМУЛА КОРИСНОЇ МОДЕЛІ

Зубчата передача, що містить кінематично з'єднані між собою шестірню, встановлену на ведучому валу та зубчате колесо зі ступицею і зубчастим вінцем, встановлене на веденому валу, яка **відрізняється** тим, що додатково обладнана щонайменше чотирма пакетами плоских пружин, одними кінцями з'єднаними з зубчастим вінцем, а другими кінцями з'єднаними зі ступицею, причому зубчастий вінець встановлений на ступиці з можливістю вільного кутового повороту.

50



Фиг. 1



Фиг. 2

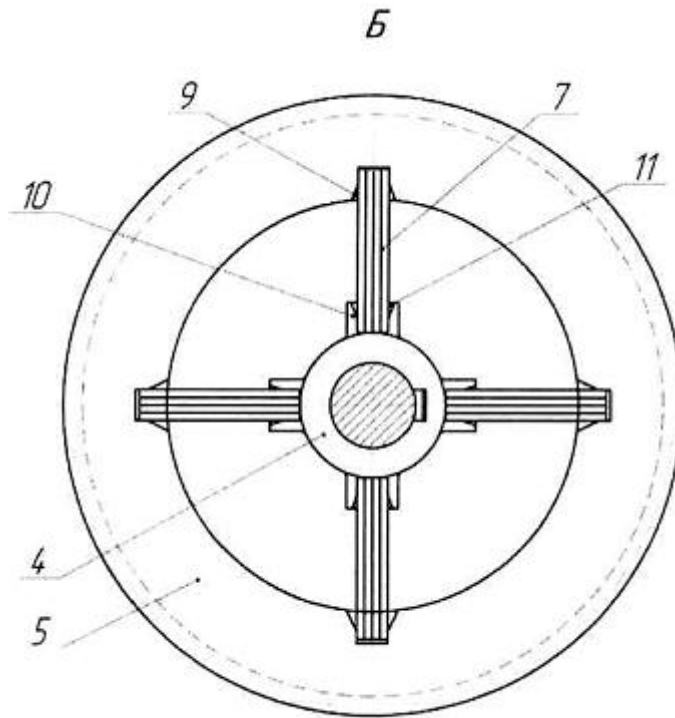


Fig. 3

Комп'ютерна верстка А. Крулевський

Державна служба інтелектуальної власності України, вул. Василя Липківського, 45, м. Київ, МСП, 03680, Україна

ДП "Український інститут інтелектуальної власності", вул. Глазунова, 1, м. Київ – 42, 01601