

**ЩЕРБАНЬ В. Ю.**

Київський національний університет технологій та дизайну  
ORCID ID: 0000-0002-4274-4425  
e-mail: scherbanvu@ukr.net

**КОЛИСКО О. З.**

Київський національний університет технологій та дизайну  
ORCID ID: 0000-0003-4043-1238  
e-mail: kipt@i.com.ua

**КОЛИСКО М. І.**

Київський національний університет технологій та дизайну  
ORCID ID: 0000-0002-9982-7264  
e-mail: kipt@i.com.ua

**КИРИЧЕНКО А. М.**

Київський національний університет технологій та дизайну  
ORCID ID: 0000-0003-0041-3799  
e-mail: kipt@i.com.ua

**ЩЕРБАНЬ Ю. Ю.**

Київський фаховий коледж прикладних наук  
ORCID ID: 0000-0001-5024-8387  
e-mail: scherban@i.ua

## **ПРОГРАМНІ КОМПОНЕНТИ ПРИ КОМП'ЮТЕРНОМУ ВИЗНАЧЕННІ НАТЯГУ НИТКИ НА СНУВАЛЬНИХ МАШИНАХ З ВИКОРИСТАННЯМ АЛГОРИТМУ РЕКУРСІЇ**

*Розробка програмних компонентів при комп'ютерному визначенні натягу нитки на снувальних машинах, при підготовці основи з використанням алгоритму рекурсії, дозволяє на початковому етапі визначити технологічні навантаження, які будуть виникати в процесі снування в залежності від виду сировини, якості підготовки бобін. Комп'ютерне визначення зміни відносного натягу на снувальних машинах при підготовці основи для виготовлення багат шарових технічних тканин спеціального призначення базується на чисельному розв'язанні трансцендентних рівнянь з використанням алгоритмів рекурсії та дихотомії.*

*Ключові слова: програмні компоненти, комп'ютерне визначення натягу, алгоритм рекурсії, снувальні машини.*

VOLODYMYR SHCHERBAN, OKSANA KOLISKO, MARJANA KOLISKO, ANTON KIRICHENKO  
Kyiv National University of Technologies and Design, Kyiv, Ukraine  
YURYJ SHCHERBAN  
Kyiv Professional College of Applied Sciences

## **SOFTWARE COMPONENTS IN COMPUTER DETERMINATION OF THREAD TENSION ON ROPING MACHINES USING RECURSION ALGORITHM**

*The development of software components for computer determination of thread tension on winding machines, in the preparation of the base using the recursion algorithm, allows at the initial stage to determine the technological loads that will occur during warping depending on the type of raw material, quality of spool preparation. Computer determination of the change in relative tension on dream machines in the preparation of the basis for the manufacture of multilayer technical fabrics for special purposes is based on the numerical solution of transcendental equations using recursion and dichotomy algorithms.*

*Calculation of changes in relative tension on winding machines in the preparation of the basis for the manufacture of multilayer technical fabrics for special purposes allows at the initial stage to determine the technological loads that will occur during warping depending on the type of raw material, quality of spool preparation. The change of tension occurs due to the interaction of the warp threads with the guides of the winding machines of large and small curvature, tensioning devices. The development of software components in the computer determination of thread tension on spinning machines should be based on the use of object-oriented programming languages. Determining the change in relative tension in the refueling zones of the sweeping machine, taking into account the design of the unit for tension, will improve the technology of warping in the preparation of the basis for the manufacture of multilayer technical fabrics for special purposes.*

*Improvement of technological processes of warping should be based on complex researches of process of interaction of warp threads with devices for a tension, directing surfaces of big and small curvature. Theoretical dependences of the warp tension will allow to obtain mathematical software used in a computer program to calculate the change in relative tension in the refueling zones of the spinning machine, reduce the percentage of breakage of warp threads, improve the quality of weaving thread. Many studies do not take into account the change in the input tension of the warp thread when it is wound from the spool. This leads to significant differences between the theoretical and experimental dependences of determining the change in relative tension in the refueling zones of the dream machine, which does not allow to obtain reliable results.*

*Keywords: software components, computer determination of tension, recursion algorithm, winding machines.*

### **Постановка проблеми**

Розрахунок зміни відносного натягу на снувальних машинах при підготовці основи для виготовлення багат шарових технічних тканин спеціального призначення дозволяє на початковому етапі визначити технологічні навантаження, які будуть виникати в процесі снування в залежності від виду сировини, якості підготовки бобін. Зміна натягу відбувається за рахунок взаємодії ниток основи з напрямними снувальних машин великої та малої кривизни, пристроями для натягу. Розробка програмних

компонентів при комп'ютерному визначенні натягу нитки на снувальних машинах повинна базуватися на використанні мов об'єктно-орієнтованого програмування. Визначення зміни відносного натягу по зонам заправки снувальної машини, з урахуванням конструкції блоку для натягу, дозволить покращити технологію снування при підготовці основи для виготовлення багатошарових технічних тканин спеціального призначення.

**Аналіз джерел**

Удосконалення технологічних процесів снування повинно базуватися на комплексних дослідженнях процесу взаємодії ниток основи з пристроями для натягу, напрямними поверхнями великої та малої кривизни [1–4]. Теоретичні залежності натягу основи дозволять отримати математичне забезпечення [4], яке використовується в комп'ютерній програмі для розрахунку зміни відносного натягу по зонах заправки снувальної машини, зменшити відсоток обривів ниток основи, поліпшити якість ткацького навою [3, 7]. В багатьох дослідженнях не враховується зміна вхідного натягу нитки основи при її змотуванні з бобіни [3–7]. Це призводить до значних розбіжностей між теоретичними та експериментальними залежностями визначення зміни відносного натягу по зонах заправки снувальної машини, що не дозволяє отримати достовірні результати.

Недосконала форма заправки ниток основи на снувальних машинах, низька якість ниток основи, при зростанні натягу основи по глибині заправки, призводить до обривів. Простой снувальних машин, пов'язані з ліквідацією обривів основи, складають 72–84 % від загального часу простоїв [1–3].

Скоротити кількість обривів основи на снувальних машинах можна шляхом використання якісної сировини та оптимізацією умов взаємодії ниток з пристроями для натягу на снувальних машинах, де має місце взаємодія нитки з поверхнями великої та малої кривизни. Залежності натягу ниток основи мають вигляд систем трансцендентних рівнянь, для розв'язання яких необхідно використовувати чисельні методи. Найбільш ефективним є метод дихотомії [2–7].

**Метою роботи** є розробка програмних компонентів при комп'ютерному визначенні натягу нитки на снувальних машинах з використанням алгоритму рекурсії.

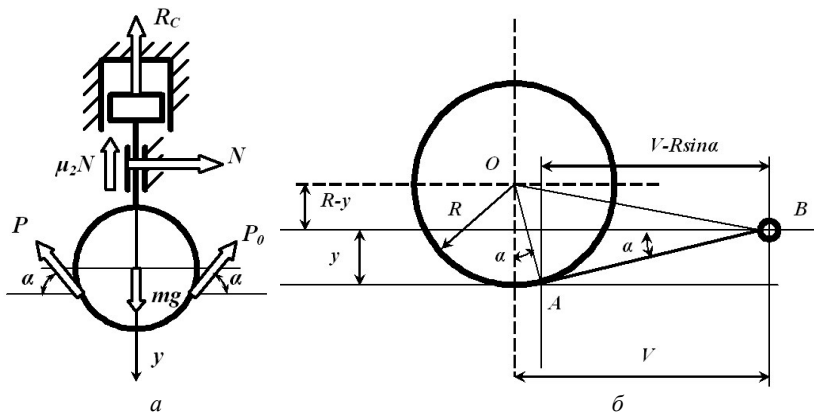
**Виклад основного матеріалу**

На рис. 1, а представлений блок для натягу нитки на снувальній машині з шайбовим пристроєм для натягу та компенсатором з кільцями. На рис. 1, б представлений блок для натягу нитки на снувальній машині з двома шайбовими пристроями для натягу. На рис. 1, в представлений блок для натягу нитки на снувальній машині з трьома шайбовими пристроями для натягу.



**Рис. 1. Пристрої для натягу нитки снувальних машин:**  
 а) з шайбовим пристроєм для натягу та компенсатором з кільцями;  
 б) з двома шайбовими пристроями для натягу;  
 в) з трьома шайбовими пристроями для натягу

На рис. 2, а показана розрахункова схема для випадку наявності радіального охоплення, а на рис. 2, б – розрахункова схема без радіального охоплення.



**Рис. 2. Розрахункові схеми:**  
 а) розрахункова схема компенсатора натягу нитки з кільцями;  
 б) схема реалізації методу введення додаткового кута для компенсатора натягу нитки з кільцями

Залежність натягу нитки після шайбового пристрою снувальної машини, з урахуванням змінного вхідного натягу, має вигляд [1, 3–6, 7]

$$P_1 = P_0 \left[ 1 - \frac{r+r_H}{r} (1 - e^{2\mu_2\alpha}) \right] + \frac{\mu_1 c (\lambda + d_H) \left[ 2 - \frac{r+r_H}{r} (1 - e^{2\mu_2\alpha}) \right]}{1 + \sin[\alpha - \arcsin(r/R)]}, \quad P_O = \sum_{i=1}^n (a_i \sin \omega_i t + b_i \cos \omega_i t), \quad (1)$$

де  $P_0$  – натяг нитки до напрямної;  $P_1$  – натяг нитки після напрямної;  $R$  – радіус кола контакту між верхньою та нижньою шайбами;  $r$  – радіус циліндричного направляючого стрижня;  $c$  – коефіцієнт жорсткості пружини;  $r_H$  – радіус перетину нитки;  $\alpha$  – половина кута охоплення ниткою циліндричного направляючого стрижня;  $\mu_1$  – коефіцієнт тертя між поверхнями верхньої та нижньої шайб та ниткою;  $\mu_2$  – коефіцієнт тертя між поверхнею циліндричного напрямного стрижня та ниткою;  $a_i, b_i$  – амплітуди зміни  $i$ -ї гармоніки вхідного натягу;  $\omega_i$  – частота зміни натягу  $i$ -ї гармоніки;  $n$  – число гармонік.

Залежність передавальної функції зміни відносного натягу після компенсатора з кільцями снувальної машини має вигляд [1, 4]%

$$P = \frac{\Delta P}{\Delta P_O} = \frac{P_{i\max} - P_{i\min}}{a_{i\max} \sin \omega_i t + b_{i\max} \cos \omega_i t - a_{i\min} \sin \omega_i t - b_{i\min} \cos \omega_i t}, \quad (2)$$

$$P = f[m, c, \mu_{11}, \mu_{12}, V, R_1, y(t) = a_0 + \sum_{j=1}^{n=1} a_j t^j, \alpha(y), \sum_{i=1}^n (a_i \sin \omega_i t + b_i \cos \omega_i t)],$$

де  $\mu_{11}$  – коефіцієнт тертя між ниткою і що циліндричною направляючою;  $\mu_{12}$  – коефіцієнт тертя між кільцями і вертикальною направляючою компенсатора натягу нитки;  $R_1$  – радіус циліндричної направляючої;  $V$  – відстань між віссю циліндричної направляючої і отвором водія нитки;  $m$  – маса рухомих частин компенсатора;  $y$  – вертикальна ордината;  $t$  – час.

Залежності (1) та (2) склали математичне забезпечення для розрахунку зміни відносного натягу на снувальних машинах при підготовці основи для виготовлення багатошарових технічних тканин спеціального призначення. Послідовність розрахунку натягу нитки основи при снуванні наступна. На першому етапі обирають матеріал комплексної нитки. На головній формі комп'ютерної програми розташований компонент для обрання комплексної нитки N2: TMenuItem. Процедура procedure TForm2.N2Click забезпечує обрання в якості сировини для снування поліамідної комплексної нитки procedure TForm2.N38Click. На другому етапі, при виконанні процедури procedure TForm2.N16Click(Sender: TObject), обираємо періодичний закон зміни вхідного натягу. На рис.3 представлені графічні результати: а) закон зміни натягу у вигляді гармонічної функції; б) графік зміни вхідного натягу ниток основи. Використовувалася поліамідна комплексна нитка 168 текс. Для періодичного закону були прийняті наступні константи  $b_0=15, b_1=0.21, b_2=0.43, b_3=0.52, b_4=0.33, b_5=0.14, b_6=0.23$ .

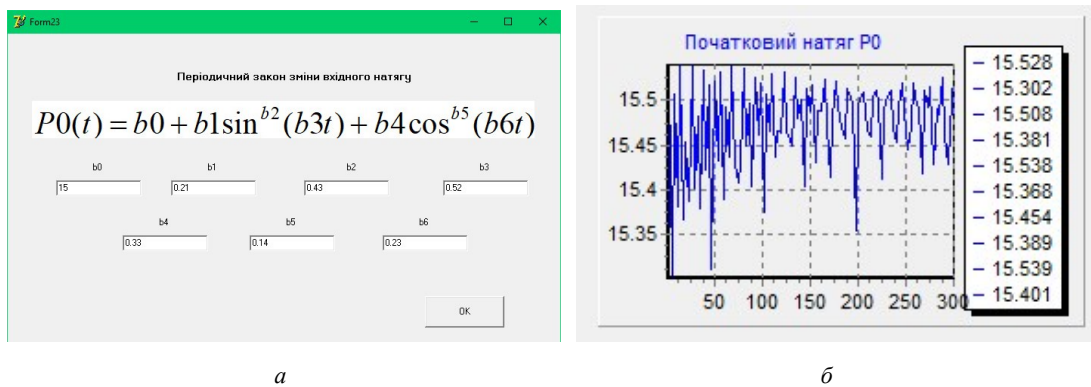


Рис.3. Графічні результати:

- а) представлення закону зміни натягу основи у вигляді гармонічної функції - procedure TForm23.Button1Click(Sender: TObject);  
 б) графік зміни вхідного натягу ниток основи procedure TForm23.Button1Click(Sender: TObject)

Були проведені розрахунки для поліамідної комплексної нитки 168 Текс. Були реалізовані три варіанти. Перший варіант для натягу нитки на снувальній машині з шайбовим пристроєм для натягу та компенсатором з кільцями. Другий варіант для натягу нитки на снувальній машині з двома шайбовими пристроями для натягу. Третій варіант для натягу нитки на снувальній машині з трьома шайбовими пристроями для натягу. На рис. 4, а–в представлені діаграми зміни натягу. Аналіз показав, що в третьому варіанті зростання натягу в порівнянні з першим варіантом склало 39 %, а по відношенню з другим варіантом 32%. Таким чином можна зробити висновок, що використання компенсатора з кільцями дозволяє зменшити коливання натягу у випадку зміни вхідного натягу по гармонічному закону. Реалізація процедури procedure TForm2.N10Click(Sender: TObject) дозволила встановити зміну відносного натягу по зонам заправки

снувальної машини. Аналіз показав, що максимальне коливання відносного натягу на снувальній машині буде у випадку використання другого чи третього варіанту комбінації пристроїв для натягу основної нитки.



Рис. 4. Діаграми зміни натягу:  
 а) з шайбовим пристроєм для натягу та компенсатором з кільцями;  
 б) з двома шайбовими пристроями для натягу; в) з трьома шайбовими пристроями для натягу

### Висновки

Розроблені програмні компоненти при комп'ютерному визначенні зміни відносного натягу на снувальних машинах при підготовці основи для виготовлення багатшарових технічних тканин спеціального призначення. Змінними факторами були вид сировини та вхідний натяг ниток після сходу зі снувальних бобін. Для трьох варіантів блоку для натягу були отримані діаграми зміни відносного натягу по зонам заправки.

### Література

1. Щербань В.Ю. Базове проектуєчне забезпечення САПР в індустрії моди / В.Ю. Щербань, Ю.Ю. Щербань, О.З. Колиско, Г.В. Мельник, М.І. Шолудько, В.Ю. Калашник. – К. : Освіта України, 2018. – 902 с.
2. Слізков А.М., Щербань В.Ю., Кизимчук О.П. Механічна технологія текстильних матеріалів. Частина II. (Ткацьке, трикотажне та неткане виробництво): підручник / А.М. Слізков, В.Ю.Щербань, О.П.Кизимчук. – К.:КНУТД, 2018. – 276 с.
3. Щербань В.Ю. Дослідження впливу матеріалу нитки і анізотропії тертя на її натяг і форму осі / В.Ю.Щербань, В.Ю.Калашник, О.З.Колиско, М.І.Шолудько // Вісник Хмельницького національного університету. Технічні науки. – 2015. – 223(2). - С.25-29.
4. Computer systems design: software and algorithmic components / V.Y. Shcherban, O.Z. Kolisko, G.V. Melnyk, M.I. Sholudko, V.Y. Kalashnik. – K.: Education of Ukraine, 2019. – 902 p.
5. Algorithmic, software and mathematical components of CAD in the fashion industry / V. Yu. Scherban, O.Z. Kolisko, M.I. Sholudko, V. Yu. Kalashnik. – K.: Education of Ukraine, 2017. – 745 p.
6. Щербань В.Ю. Дослідження впливу матеріалу нитки і анізотропії тертя на її натяг і форму осі / В.Ю.Щербань, В.Ю.Калашник, О.З.Колиско, М.І.Шолудько // Вісник Хмельницького національного університету. Технічні науки. – 2015. – 223(2). - С.25-29.
7. Yakubitskaya I.A. Dynamic analysis of layout conditions on the end sections of the groove of the winding drum / I.A. Yakubitskaya, V.V. Chugin, V.Yu. Shcherban // Technology of the textile industry. - 1997. - № 5. – P. 33-37.

### References

1. Shcherban V.Yu. Basic design support of CAD in the fashion industry / V.Y. Shcherban, Y.Y. Shcherban, O.Z. Kolisko, G.V. Melnyk, M.I. Sholudko, V.Y. Kalashnik. - Kyiv: Education of Ukraine, 2018. - 902 p.
2. Slizkov AM, Shcherban V.Yu., Kizimchuk OP Mechanical technology of textile materials. Part II. (Weaving, knitted and non-woven production): textbook / A.M. Slizkov, V.Y. Shcherban, O.P. Kyzymchuk. - K.: KNUITD, 2018. - 276 p.
3. Scherban V.Yu., Kalashnik V.Yu., Kolisko O.Z., Sholudko M.I.. Investigation of the influence of the thread material and the anisotropy of friction on its tension and the shape of the axis // Herald of Khmelnytskyi National University. Technical sciences. - . 2015. Volume 223. Issue 2. pp.25-29.
4. Computer systems design: software and algorithmic components / V.Y. Shcherban, O.Z. Kolisko, G.V. Melnyk, M.I. Sholudko, V.Y. Kalashnik. – K.: Education of Ukraine, 2019. – 902 p.
5. Algorithmic, software and mathematical components of CAD in the fashion industry / V. Yu. Scherban, O.Z. Kolisko, M.I. Sholudko, V. Yu. Kalashnik. – K.: Education of Ukraine, 2017. – 745 p.
6. Scherban V.Yu., Kalashnik V.Yu., Kolisko O.Z., Sholudko M.I.. Investigation of the influence of the thread material and the anisotropy of friction on its tension and the shape of the axis // Herald of Khmelnytskyi National University. Technical sciences. - . 2015. Volume 223. Issue 2. pp.25-29.
7. Yakubitskaya I.A. Dynamic analysis of layout conditions on the end sections of the groove of the winding drum / I.A. Yakubitskaya, V.V. Chugin, V.Yu. Shcherban // Technology of the textile industry. - 1997. - №5. - P.33-37.

Рецензія/Peer review : 05.12.2021

Надрукована/Printed :30.12.2021