



ДЕРЖАВНА СЛУЖБА
ІНТЕЛЕКТУАЛЬНОЇ
ВЛАСНОСТІ
УКРАЇНИ

УКРАЇНА

(19) **UA** (11) **73764** (13) **U**
(51) МПК (2012.01)
D05B 1/00

(12) ОПИС ДО ПАТЕНТУ НА КОРИСНУ МОДЕЛЬ

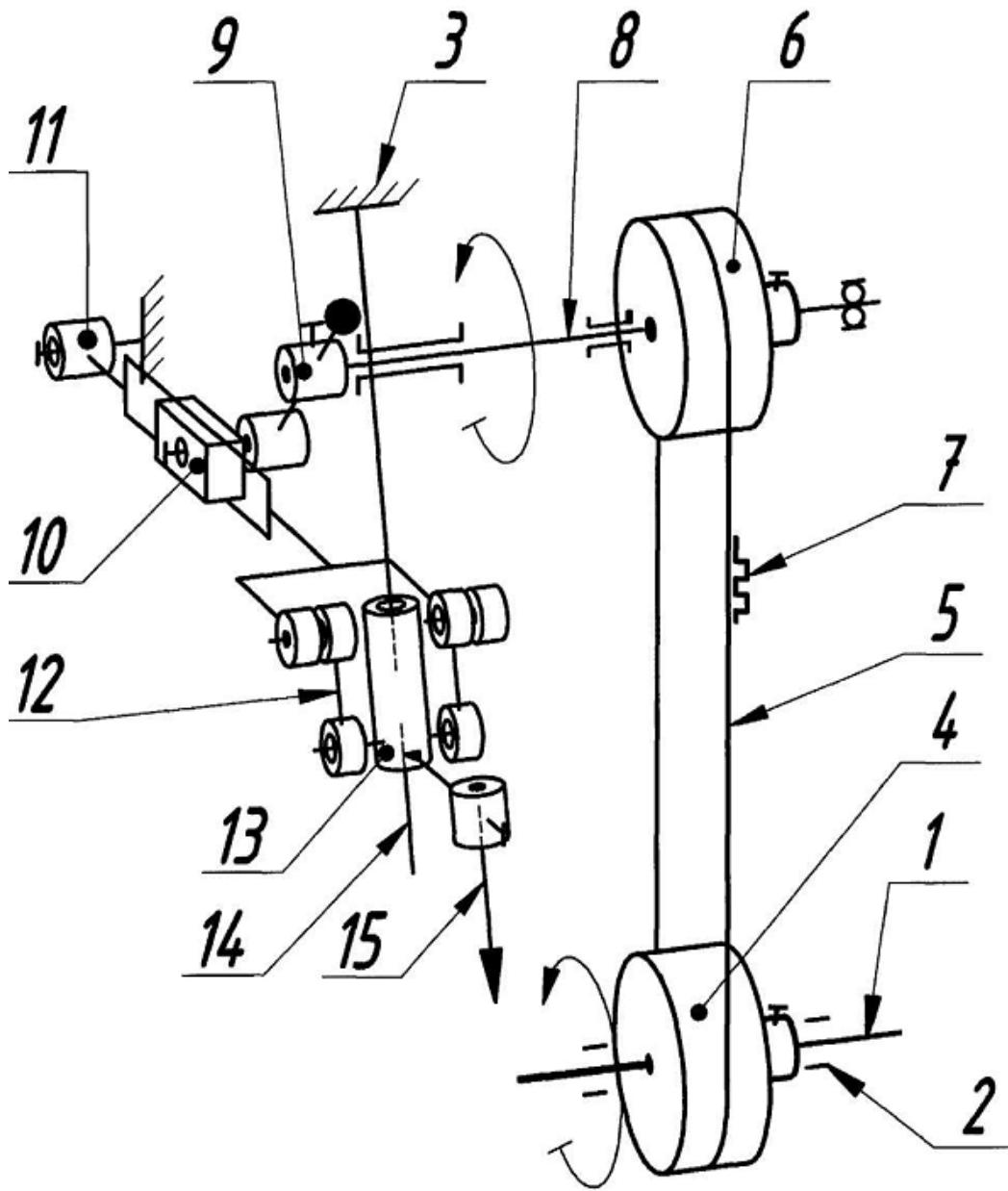
(21) Номер заявки: u 2012 02724	(72) Винахідник(и): Горобець Василь Андрійович (UA), Манойленко Олександр Петрович (UA)
(22) Дата подання заявки: 06.03.2012	(73) Власник(и): КИЇВСЬКИЙ НАЦІОНАЛЬНИЙ УНІВЕРСИТЕТ ТЕХНОЛОГІЙ ТА ДИЗАЙНУ, вул. Немировича-Данченка, 2, м. Київ, 01601 (UA)
(24) Дата, з якої є чинними права на корисну модель: 10.10.2012	
(46) Публікація відомостей про видачу патенту: 10.10.2012, Бюл.№ 19	

(54) МЕХАНІЗМ ГОЛКИ ШВЕЙНО-ОБМЕТУВАЛЬНОЇ МАШИНИ

(57) Реферат:

Механізм голки швейно-обметувальної машини, що містить кривошип, кінематично зв'язані між собою головний і верхній вали та повзун-голковід, з'єднаний з напрямною. В ньому додатково введено коромисло-кулісу, повзун і з'єднувальну ланку, головний та верхній вали кінематично зв'язані зубчасто-пасовою передачею, кривошип закріплений на верхньому валу та з'єднаний з повзуном, який з'єднаний коромислом-кулісою, яка з'єднана з'єднувальною ланкою з повзуном-голководом.

UA 73764 U



Фиг. 1

Корисна модель належить до швейного машинобудування, зокрема до швейно-обметувальних машин.

Відомий механізм голки швейно-обметувальної машини описаний в Патенті України № 35263 "Швейно-обметувальна машина" МПК D05B3/00, 2008 р., що містить кривошип, кінематично зв'язані між собою головний і верхній вали та повзун-голковід, з'єднаний з

напрямною. При цьому кривошип закріплений на головному валу, кінематичний зв'язок між головним валом та повзуном-голководом виконаний у вигляді шатуна, що з'єднаний обертовою кінематичною парою з середньою голковою тричленного шатуна, з'єданого такими ж кінематичними парами з повзуном-голководом та коромислом, з'єднаним з корпусом машини.

Така будова механізму призводить до значних невірноважених мас ланок та до високих інерційних навантажень в механізмі. Крім того повзун-голковід має траєкторію в вигляді шатунної кривої, що максимально наближена до напрямної лінії, а для виконання цієї умови необхідна висока точність ланок, що суттєво ускладнює технологію їх виготовлення. Крім того траєкторія повзуна-голководу в вигляді шатунної кривої призводить до швидкого зносу напрямної корпусу машини. Оскільки шатун розташований у вертикальній площині, що проходить через зону взаємодії голки з іншими робочими органами, а також перпендикулярно площині матеріалу, що зшивається, то це унеможливує транспортування матеріалу, що в свою чергу, утруднює практичне застосування механізму голки.

Відомий також механізм голки швейно-обметувальної машини [Полухін В.П., Рейбарх Р.К. Швейные машины цепного стежка - М.: Легкая индустрия, 1976, с. 270-299], що містить кривошип, кінематично зв'язані між собою головний та верхній вали і повзун-голковід, кінематично зв'язаний з верхнім валом та з'єднаний з напрямною корпусу машини.

При цьому кривошип закріплений на головному валу, кінематичний зв'язок між головним та верхнім валами виконаний у вигляді важільного плоского чотириланковика, а кінематичний зв'язок між верхнім валом та повзуном-голководом виконаний у вигляді тричленного шатуна, з'єданого обертовою кінематичною парою з повзуном-голководом та коромислом, з'єднаним з корпусом машини.

Така будова механізму призводить до значних невірноважених мас ланок та до високих інерційних навантажень в механізмі. Крім того повзун-голковід має траєкторію в вигляді шатунної кривої, що максимально наближена до напрямної лінії, а для виконання цієї умови необхідна висока точність ланок, що суттєво ускладнює технологію їх виготовлення. Також траєкторія повзуна-голководу в вигляді шатунної кривої призводить до швидкого зносу напрямної корпусу машини.

В основу корисної моделі поставлена задача створити такий механізм голки швейно-обметувальної машини, в якому введенням нових елементів, новим виконанням відомих елементів та їх зв'язків досягалось би зменшення зносу та інерційних навантажень, а також підвищення технологічності виготовлення механізму.

Поставлена задача вирішується тим, що механізм містить кривошип, кінематично зв'язані між собою головний і верхній вали та повзун-голковід, з'єднаний з напрямною, відповідно до корисної моделі, в ньому додатково введено коромисло-кулісу, повзун і з'єднувальну ланку, головний та верхній вали кінематично зв'язані зубчато-пасовою передачею, кривошип закріплений на верхньому валу та з'єднаний з повзуном, який з'єднаний коромислом-кулісою, яка з'єднана з'єднувальною ланкою з повзуном-голководом.

Виконання кінематичного зв'язку між головним та верхнім валами в вигляді зубчато-пасової передачі зменшує невірноважені рухомі маси механізму та призводить до рівномірного обертання верхнього вала, що зменшує інерційні навантаження в механізмі. Закріплення кривошипа на верхньому валу та виконання кінематичного зв'язку в вигляді коромисла-куліси, повзуна та з'єднувальної ланки, які з'єднані між собою, з кривошипом та повзуном-голководом, дозволяє отримати прямолінійну траєкторію повзуна-голководу, тобто зменшити вимоги до точності виготовлення ланок і, в результаті, підвищити технологічність виготовлення механізму та зменшити його знос.

Механізм голки швейно-обметувальної машини зображений на кресленнях, де: фіг. 1 - кінематична схема механізму голки швейно-обметувальної машини; фіг. 2 - загальний вид механізму голки швейно-обметувальної машини; фіг. 3 - розріз А-А на фіг. 2; фіг. 4 - розріз Б-Б на фіг. 2; фіг. 5 - розріз В-В на фіг. 3; фіг. 6 - розріз Г-Г на фіг. 2; фіг. 7 - розріз Д-Д на фіг. 3.

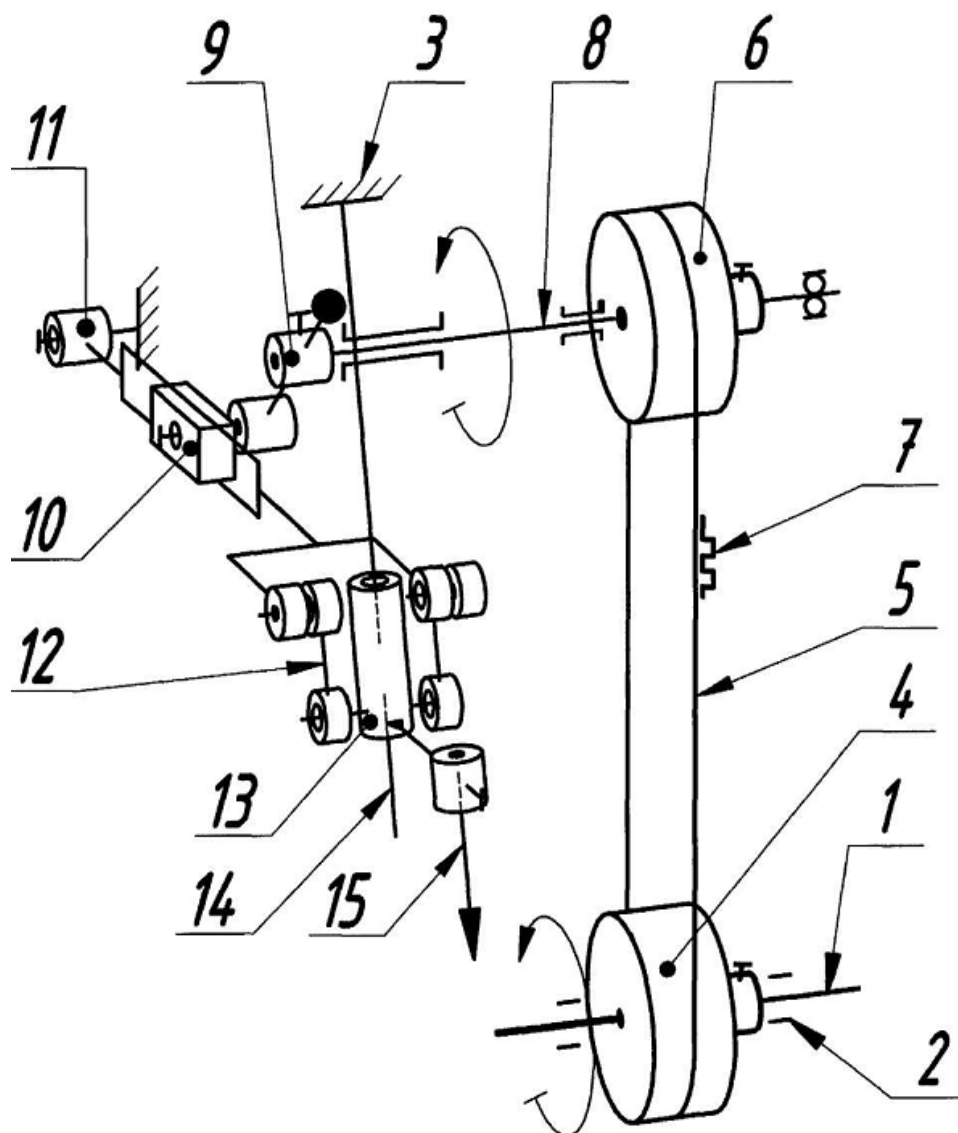
Механізм голки швейно-обметувальної машини містить головний вал 1 (фіг. 1-7), який рухомо встановлений в підшипниках 2, які закріплені в корпусі 3 машини. На головному валу 1 закріплений ведучий шків 4, який зубчастим пасом 5 з'єднаний з веденим шківом 6 (шківи 4, 6 та пас 5 утворюють разом зубчато-пасову передачу 7). Ведений шків 6 закріплений на верхньому

валу 8, на кінці якого закріплений кривошип 9. Кривошип 9 з'єднаний з повзуном 10, що в свою чергу з'єднаний з кулісою 11, яка з'єднана з корпусом 3 та з верхньою головкою з'єднувальної ланки 12, нижня головка якої з'єднана з повзуном-голководом 13, який з'єднаний з напрямною 14 корпусу 3, а на повзуні-голководі 13 закріплена голка 15.

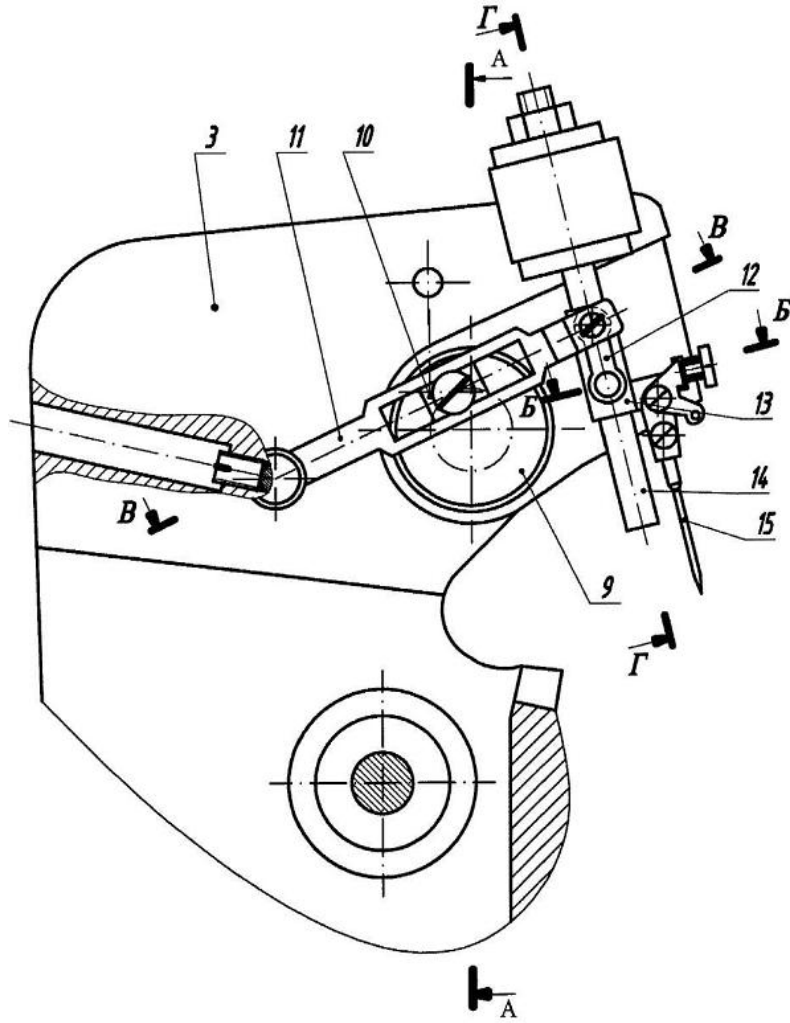
- 5 Механізм голки швейно-обметувальної машини працює наступним чином: обертальний рух головного вала 1 приводить до обертального руху ведучий шків 4 і за допомогою зубчастого паса 5 перетворюється в обертальний рух веденого шківу 6, верхнього вала 8 та кривошипа 9. Обертальний рух кривошипа 9 через повзун 10 перетворюється в коливний рух коромисла-куліси 11, який через з'єднувальну ланку 12 перетворюється в зворотно-поступальний рух повзуна-голководу 13 та голки 15 відносно нерухомої напрямної 14.
- 10

ФОРМУЛА КОРИСНОЇ МОДЕЛІ

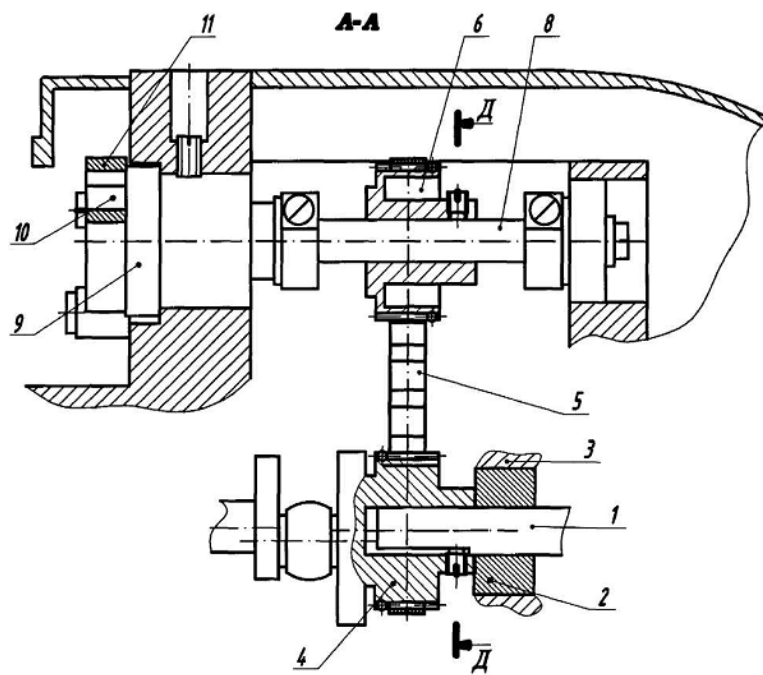
- 15 Механізм голки швейно-обметувальної машини, що містить кривошип, кінематично зв'язані між собою головний і верхній вали та повзун-голковод, з'єднаний з напрямною, який **відрізняється** тим, що в ньому додатково введено коромисло-кулісу, повзун і з'єднувальну ланку, головний та верхній вали кінематично зв'язані зубчато-пасовою передачею, кривошип закріплений на верхньому валу та з'єднаний з повзуном, який з'єднаний коромислом-кулісою, яка з'єднана з'єднувальною ланкою з повзуном-голководом.



Фиг. 1

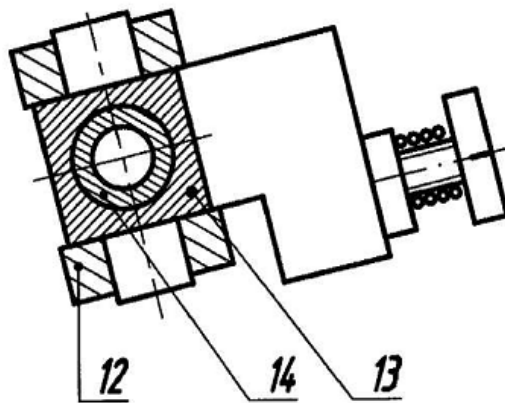


Фиг. 2

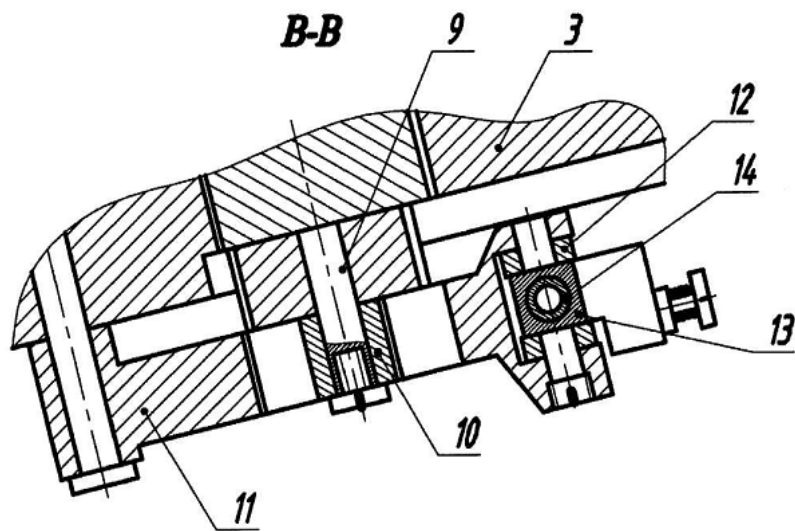


Фиг. 3

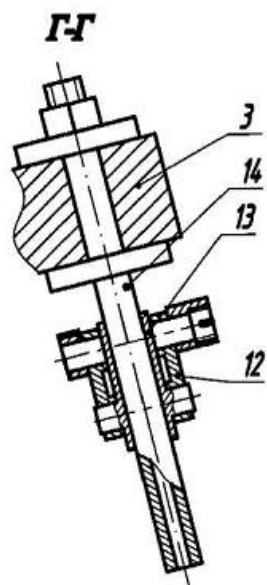
Б-Б(4:1)



Фиг. 4



Фиг. 5



Фиг. 6

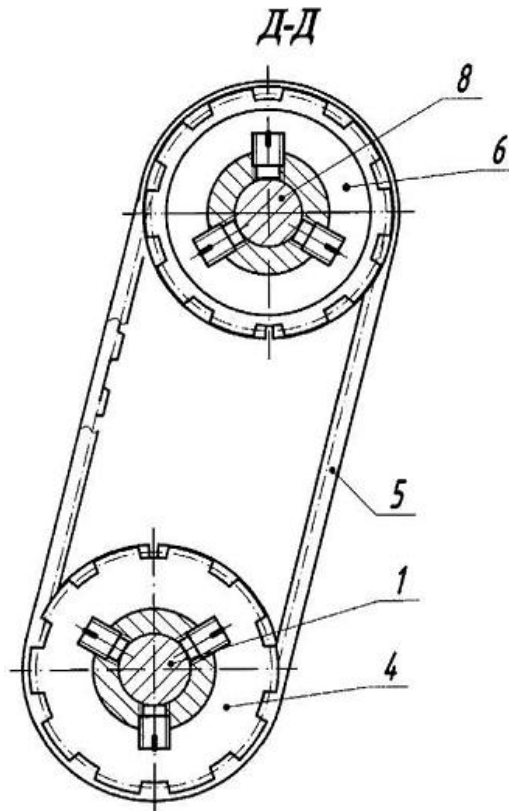


Fig. 7

Комп'ютерна верстка Г. Паяльніков

Державна служба інтелектуальної власності України, вул. Урицького, 45, м. Київ, МСП, 03680, Україна

ДП "Український інститут промислової власності", вул. Глазунова, 1, м. Київ – 42, 01601