

УДК: 519.71:338.3

ГЛУЩЕВСЬКИЙ В.В.

Запорізька державна інженерна академія

МОДЕЛЮВАННЯ ПОТОКОВИХ ПРОЦЕСІВ РОЗПОДІЛУ РЕСУРСІВ І ПРОДУКЦІЇ НА МЕРЕЖІ БІЗНЕС-ПРОЦЕСІВ ПІДПРИЄМСТВА

Мета. Розробити методологічні принципи побудови структурно-функціональної моделі розподілу ресурсів і продуктів на мережі бізнес-процесів промислового підприємства.

Методика. Методологічним базисом дослідження є синтез методів системного аналізу, структурного, мережевого та економіко-математичного моделювання, а також методів економічного та математичного аналізу.

Результати. Здійснено опис механізмів протікання та розподілу ресурсних і продуктових потоків на заданій мережі бізнес-процесів промислового підприємства з використанням спеціального аналітичного інструментарію, що дозволило забезпечити високий рівень формалізації відповідних інформаційних каналів. Результатом стала цілісна, логічно несуперечлива модель розподілу і споживання мережею бізнес-процесів промислового підприємства ресурсів, яка адекватно відображає в аналітичному ракурсі діючі на ньому механізми системи управління.

Наукова новизна. Побудована структурно-функціональна модель процесу розподілу і споживання ресурсів і продуктів на мережі бізнес-процесів підприємства, з одного боку, відбиває зв'язувальні канали обміну ресурсно-продуктовими потоками між досліджуваним підприємством та його зовнішнім оточенням, а з іншого боку, розкриває зміст, логіку і механізми їх протікання в середині організаційно-функціональної структури підприємства.

Практична значимість. Використання даного методологічного базису при вирішенні науково-практичних завдань менеджменту підприємства суттєво розширює і поглиблює можливості економічного аналізу в процесі вирішення проблемних ситуацій та робить управлінські рішення більш ґрунтовними та ефективними.

Ключові слова: процесне управління, мережа бізнес-процесів підприємства, ресурсні та продуктові потоки підприємства, методологія моделювання, структурно-функціональна модель.

Вступ. Процеси інтеграції української економічної системи в європейський та світовий економічний простір, які в останнє десятиліття увійшли в активну фазу, вимагають від вітчизняних бізнес-інституцій, зокрема промислових підприємств, здійснювати незворотний перехід на інноваційні для них, але звичні для їх зарубіжних бізнес-партнерів, технології управління – процесно-орієнтоване управління, методологія якого спирається на нову версію міжнародних стандартів якості ISO 9000:2000. Центральне місце у процесному підході до управління підприємствами належить його основним елементам – бізнес-процесам, які мають бути описані згідно цих міжнародних стандартів якості у виді карти бізнес-процесу, в якій зазначаються його основні характеристики, зокрема ресурсне забезпечення (входи) та продуктовий вихід. Таким чином, на деяких етапах процесно-орієнтованого підходу до управління виникає ціла низка проблемних ситуацій, пов'язаних із раціональним розподілом ресурсопотоків підприємства на мережі його бізнес-процесів, від оперативного та ефективного вирішення яких напряму залежить кінцева ефективність даних бізнес-процесів, а відповідно, й ефективність функціонування підприємства.

Постановка завдання. Зазначені аргументи роблять вельми актуальною для вітчизняних промислових підприємств задачу моделювання процесів розподілу і споживання ресурсів і продуктів на мережі його бізнес-процесів, особливо в умовах суттєвого впливу на ефективність діяльності підприємства дестабілізуючих чинників з боку зовнішніх ресурсних і продуктових ринків. Це, в свою чергу, вимагає проведення нових науково-прикладних досліджень в даному напрямку. Так, теоретичним та прикладним проблемам управління ресурсами підприємств промисловості, визначенню шляхів подальшого удосконалення системи управління ними присвячено праці багатьох вітчизняних і зарубіжних учених-економістів: Гузя М.Г., Лисенко Ю.Г. [1], Лепи Р.М. [2; 3], Кизима Н.А., Клебанової Т.С. [4], Репіна В.В. [5], Єфімова В.В. [6] та ін. Проте, незважаючи на одержані вітчизняними і закордонними вченими суттєві наукові результати в галузі управління бізнес-процесами підприємства, залишаються вкрай актуальними ще багато проблемних питань, пов'язаних з розвитком та удосконаленням методології моделювання ефективних механізмів ресурсного забезпечення безперебійного протікання бізнес-процесів, що й стимулювало нас до проведення нового ґрунтовного наукового дослідження із зазначеної проблематики з метою побудови структурно-функціональної моделі розподілу ресурсів і продуктів на мережі бізнес-процесів промислового підприємства та розробки відповідного економіко-математичного інструментарію.

Результати дослідження. З точки зору кібернетики будь-який бізнес-процес підприємства в найбільш узагальненому виді можна представити у формі так званої моделі «чорної скрині», в якій певним чином входи перетворюються на виходи, як на рис. 1. Входами в цій моделі виступають, зокрема, потоки ресурсів різної природи, а виходами є результати даного бізнес-процесу, тобто продукція, послуги тощо, причому картою бізнес-процесу регламентується і конкретизується перелік та природа його ресурсів (входів), а також визначається специфікація його результатів (виходів).



Рис. 1. Узагальнена графічна модель бізнес-процесу підприємства

Діяльність реального підприємства не обмежується єдиним бізнес-процесом, а представляє собою цілий набір різних за своєю природою, призначенням, складністю, взаємодією і т.п. бізнес-процесів, які інтегруються в мережу бізнес-процесів, тобто «сукупність взаємопов'язаних і взаємодіючих бізнес-процесів, в ході протікання яких реалізуються функції, що виконуються у підрозділах підприємства» [5, с.34].

Розглянемо процедуру формалізації потокових процесів, які відбивають їх ресурсну та продуктову складові, протікають скрізь оргструктуру системи управління підприємством (СУП) та споживаються на заданій мережі його бізнес-процесів в ході вирішення множини управлінських задач. Управлінська задача - сформульовані у письмовій, усній або в іншій формі вхідна інформація, обмежуючі допущення і гіпотези, очікувані результати діяльності конкретних структурних підрозділів або окремих працівників організації, які реалізуються ними в конкретних умовах простору і часу відповідно до визначеної управлінської цілі в процесі виконання деякого встановленого переліку елементарних робіт на заданій топології функціональної структури підприємства у формі мережі його бізнес-процесів. В перспективі отримаємо об'єктну модель розподілу ресурсів і продуктів на мережі бізнес-процесів підприємства, яку будуватимемо, спираючись на такі гіпотези (аксіоми).

Аксіоми A_1 щодо ресурсних потоків підприємства:

Аксіома A_{11} . Всі ресурси підприємства (під ресурсами підприємства ми розуміємо, зокрема як у [5, с.261-263; 6, с. 31, 48], інформацію (документи, файли, комунікація), фінанси, сировину, матеріали, напівфабрикати, комплектуючі, персонал, устаткування, інфраструктуру, середовище, програмне забезпечення, які необхідні для виконання бізнес-процесу і з використанням яких здійснюється перетворення входів на виходи), які споживаються його підрозділами в процесі виконання покладених на них функцій, що реалізуються ними на мережі бізнес-процесів підприємства, нумеруються наскрізною послідовністю натуральних чисел і утворюють так звану множину ресурсів.

Аксіома A_{12} . З елементів множини ресурсів підприємства утворюються ресурсні потоки, які протікають скрізь задану мережу бізнес-процесів підприємства та споживаються його структурними підрозділами під час вирішення ними певних управлінських задач з деякої фіксованої множини. Вважаємо заданими норми споживання будь-якого виду ресурсу відповідно до технологічних карт кожного з бізнес-процесів підприємства.

Аксіома A_{13} . Встановимо, що фактичному розподілу ресурсів між управлінськими задачами, сформульованими на мережі бізнес-процесів підприємства, передують планування обсягів цих ресурсів, результати якого відбиваються у певних кількісних показниках деяких документів з множини стандартизованих документів.

Аксіоми A_2 щодо продуктових потоків підприємства:

Аксіома A_{21} . Підприємство випускає (виробляє) асортимент готового продукту (продукція, послуги), який реалізується поза його межами. Всі види продуктів нумеруються наскрізною послідовністю натуральних чисел і утворюють множину продуктів підприємства - асортиментний ряд (асортимент).

Аксіома A_{22} . Будь-який продукт з асортиментного ряду підприємства є виходом якогось, тільки одного, його бізнес-процесу, зворотне твердження не вірне.

Аксіома A_{23} . Серед всіх бізнес-процесів підприємства виділяють так звані основні, виходом яких обов'язково є певний продукт (продукти), та допоміжні (забезпечуючі), коли вихід такого бізнес-процесу споживається (використовується) іншими бізнес-процесами підприємства, не виходячи за його межі.

Сформульована нами система аксіом дозволяє побудувати об'єктну модель розподілу ресурсів і продуктів на мережі бізнес-процесів підприємства, яка графічно представлена на рис. 2. Умовні позначення, які використовуються в цій моделі, та їх зміст приведені нижче.

Індекси моделі:

$i = \overline{0, I}$ - ідентифікатор структурних підрозділів підприємства; $n = \overline{1, N}$ - ідентифікатор бізнес-процесу підприємства в мережі його бізнес-процесів; $\lambda = \overline{1, \Lambda_n}$ - ідентифікатор управлінської задачі (максимальне значення Λ_n , $n \in N$, варіює для різних бізнес-процесів підприємства); $r = \overline{1, R}$ - ідентифікатор видів ресурсів, які споживаються підрозділами підприємства в процесі виконання ними функцій, що реалізуються на множині $\{БП_n\}$, $n = \overline{1, N}$, бізнес-процесів підприємства; $p = \overline{1, P}$ - ідентифікатор асортиментних видів продуктів підприємства, які споживаються поза його межами.

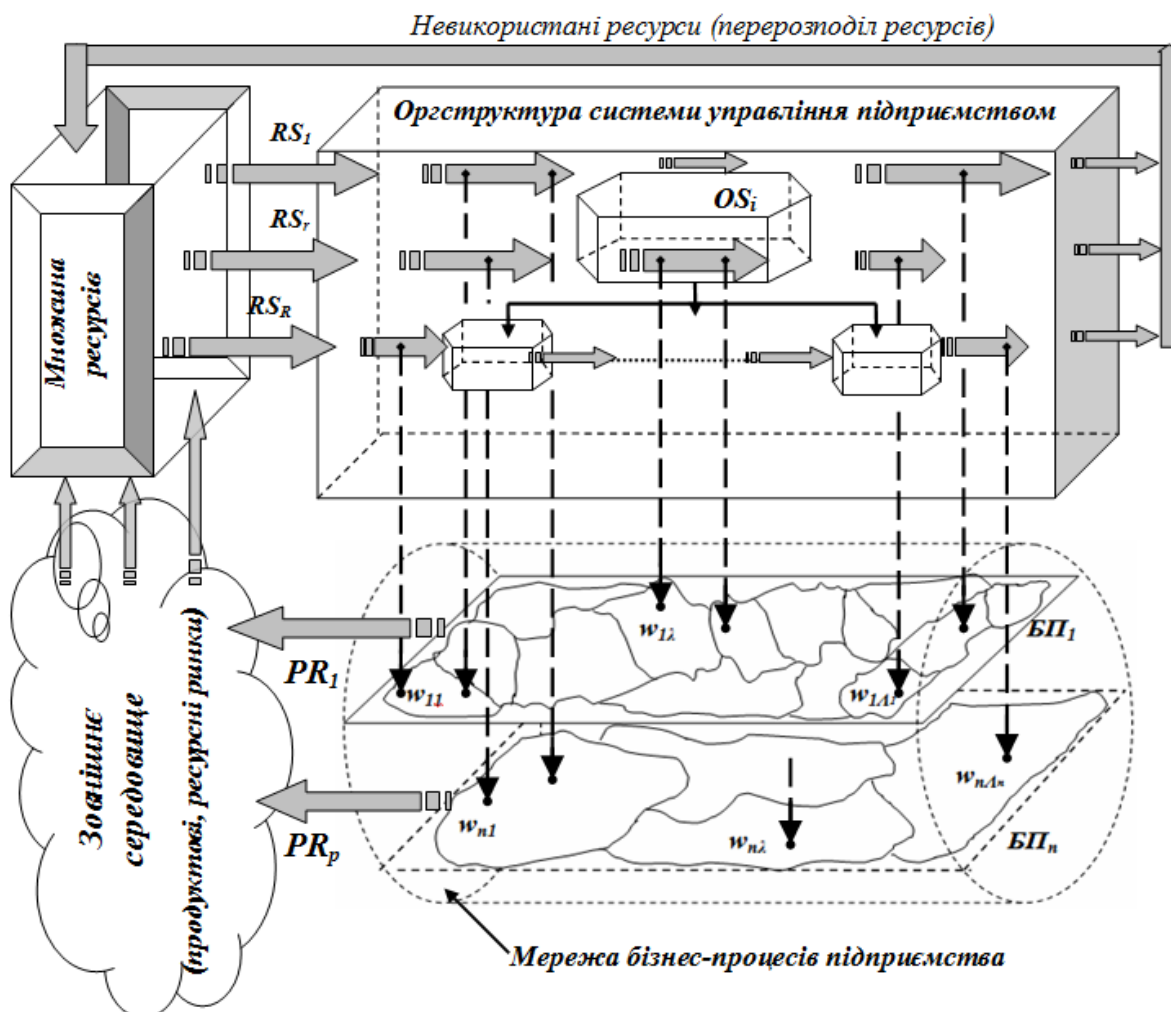


Рис. 2. Об'єктна модель розподілу ресурсів і продуктів на мережі бізнес-процесів підприємства

Позначення моделі:

OS_i , $i = \overline{0, I}$, - елемент оргструктури СУП під номером « i »; $БП_n$ - бізнес-процес підприємства під номером « n »; $w_{n\lambda}$, $n = \overline{1, N}$, $\lambda = \overline{1, \Lambda_n}$, - управлінська задача під номером « λ », яка вирішується в межах бізнес-процесу $БП_n$; $W = \{W_n\}_{n \in N} = \{w_{n\lambda}\}_{n \in N, \lambda \in \Lambda_n}$ - множина, елементами якої виступають управлінські задачі, що сформульовані на мережі бізнес-процесів підприємства $\{БП_n\}_{n = \overline{1, N}}$;

$RES = \{RS_r\}_{r \in R}$ - множина, елементами якої є перелік всіх видів ресурсів підприємства RS_r , $r = \overline{1, R}$, що використовуються при вирішенні управлінських задач, сформульованих на мережі його бізнес-процесів $\{БП_n\}$, $n = \overline{1, N}$; $PROD = \{PR_p\}_{p \in P}$ - множина, елементами якої виступає асортиментний ряд продуктів підприємства PR_p , $p = \overline{1, P}$, що являють собою виходи певних його бізнес-процесів;

$B = \{b_r\}_{r \in R}$ - множина (вектор), елементами якої виступають обсяги ресурсів (у натуральному вираженні), наявні у підприємства; $BRES = \{b_{nr}\}_{n \in N, r \in R}$ - множина (матриця), елементами якої виступають обсяги ресурсів з множини RES , що подаються на входи бізнес-процесів підприємства; $BRES_n = \{b_{n\lambda r}\}_{n \in N, \lambda \in \Lambda_n, r \in R}$ - множина, елементами якої виступають обсяги ресурсів з множини RES , які споживаються в мережі бізнес-процесів підприємства $\{БП_n\}$ при вирішенні управлінських задач $w_{n\lambda} \in W$; $Y = \{y_p\}_{p \in P}$ - множина (вектор), елементами якої виступають обсяги продуктів з асортиментного ряду підприємства (у натуральному вираженні); b_r , $r = \overline{1, R}$, - обсяг ресурсу r -го виду, наявний у підприємства; b_{nr} , $n = \overline{1, N}$, $r = \overline{1, R}$, - обсяг ресурсу r -го виду, який подається на вхід n -го бізнес-процесу підприємства $БП_n$; $b_{n\lambda r}$, $n = \overline{1, N}$, $\lambda = \overline{1, \Lambda_n}$, $r = \overline{1, R}$, - обсяг ресурсу r -го виду, який споживається n -м бізнес-процесом підприємства $БП_n$ при вирішенні управлінської задачі $w_{n\lambda} \in W$; y_p , $p = \overline{1, P}$, - обсяг продукту (у натуральному вираженні) p -го виду з асортиментного ряду підприємства (множина $PROD$), який споживається поза його межами.

Параметри моделі:

$DEM^1 = \{d_{ir}^1\}_{i \in I, r \in R}$, $DEM^2 = \{d_{nr}^2\}_{n \in N, r \in R}$ - матриці-ідентифікатори «прив'язки» (споживання) ресурсів $RS_r \in RES$, $r = \overline{1, R}$, до елементів OS_i , $i \in I$, оргструктури СУП та $БП_n$, $n = \overline{1, N}$, мережі бізнес-процесів підприємства відповідно. Елементи цих матриць – логічні змінні, що відбивають факт споживання/не споживання відповідно певним елементом OS_i та під час протікання бізнес-процесу $БП_n$ того чи іншого виду ресурсу RS_r при вирішенні управлінських задач, сформульованих на мережі бізнес-процесів підприємства, і задаються так:

$$d_{ir}^1 = \begin{cases} 1, \text{ якщо підрозділ } OS_i \text{ споживає ресурс } RS_r, \\ 0, \text{ у протилежному випадку.} \end{cases} \quad (1)$$

$$d_{nr}^2 = \begin{cases} 1, & \text{якщо бізнес – процес } БП_n \text{ споживає ресурс } RS_r, \\ 0, & \text{у протилежному випадку.} \end{cases} \quad (2)$$

$DEM^3 = \{d_{n\lambda r}^3\}_{n \in N, \lambda \in \Lambda_n, r \in R}$ - матриця-ідентифікатор «прив'язки» (споживання) ресурсів $RS_r \in RES$, $r = \overline{1, R}$, до множини управлінських задач $w_{n\lambda} \in W$, $n = \overline{1, N}$, $\lambda = \overline{1, \Lambda_n}$, які сформульовані на мережі бізнес-процесів $\{БП_n\}_{n \in N}$ підприємства. Її елементи конкретизують факт споживання/не споживання того чи іншого виду ресурсу RS_r при вирішенні тієї чи іншої управлінської задачі $w_{n\lambda} \in W$ під час протікання будь-якого бізнес-процесу підприємства з його мережі $\{БП_n\}_{n \in N}$ і задаються так:

$$d_{n\lambda r}^3 = \begin{cases} 1, & \text{якщо бізнес – процес } БП_n \text{ під час вирішення задачі } w_{n\lambda} \\ & \text{споживає ресурс } RS_r, \\ 0, & \text{у протилежному випадку.} \end{cases} \quad ; \quad (3)$$

$DEM^4 = \{d_{np}^4\}_{n \in N, p \in P}$ - матриця-ідентифікатор «прив'язки» (виготовлення, виробництва) асортиментного ряду кінцевих продуктів підприємства PR_p , $p = \overline{1, P}$, до елементів $БП_n$, $n = \overline{1, N}$, мережі його бізнес-процесів. Елементи матриці відбивають факт виготовлення/не виготовлення кінцевого продукту певного виду PR_p на виході будь-якого бізнес-процесу підприємства з його мережі $\{БП_n\}_{n \in N}$ і задаються так:

$$d_{np}^4 = \begin{cases} 1, & \text{якщо виходом бізнес – процесу } БП_n \\ & \text{є деякий кінцевий продукт } PR_p, \\ 0, & \text{у протилежному випадку.} \end{cases} \quad . \quad (4)$$

Конкретизація всіх перелічених вище елементів для досліджуваного підприємства фактично задає в аналітичному виді об'єкту модель розподілу ресурсів і продуктів на мережі його бізнес-процесів, яка у структурно-функціональному виді представлена на рис. 2, а також дозволяє доповнити і розширити її шляхом введення до неї спеціальних аналітичних функцій, що відкриває нові перспективи щодо формалізації та подальшого аналізу природи наявних зв'язків між її структурними елементами.

Розглянемо процеси споживання ресурсів. Джерелом формування множини ресурсів підприємства виступають, з одного боку, ресурсні ринки, що в моделі на рис. 2 відбито блоком «Зовнішнє середовище», а з іншого боку, утворюються результатами (виходами) допоміжних (не основних) бізнес-процесів підприємства, які споживаються іншими бізнес-процесам в середині підприємства. Для спрощення подальшого викладення, без втрати загальності, прирівняємо такі виходи допоміжних бізнес-процесів до ресурсів підприємства і вважатимемо їх окремими видами ресурсів. Тим самим маємо повністю адекватне відбиття змісту аксіоми A_{11} щодо ресурсних потоків підприємства. Крім того, згідно з аксіомою A_{12} загальний обсяг (у натуральному вираженні) кожного з наявних ресурсів розподіляється між

входами мережі бізнес-процесів підприємства, а отже, матимемо таку систему математичних залежностей:

$$b_r = \sum_{n=1}^N b_{nr}, \quad r = \overline{1, R}, \quad (5)$$

де зміст позначень b_r, b_{nr} залишається незмінним (див. вище), а сума береться по всіх бізнес-процесах підприємства, які споживають виділений ресурс під номером « r » з множини ресурсів підприємства.

В свою чергу, якщо продовжити процедуру декомпозиції, то обсяг r -го ресурсу b_{nr} , який поступив на вхід бізнес-процесу BP_n споживається згідно встановлених норм (нормативів) при вирішенні деяких управлінських задач, сформульованих саме на цьому бізнес-процесі, а тому має місце така система рівностей:

$$b_{nr} = \sum_{\lambda=1}^{\Lambda_n} b_{n\lambda r}, \quad n = \overline{1, N}, \quad r = \overline{1, R}, \quad (6)$$

де сума береться по всіх управлінських задачах, які сформульовані на окремому бізнес-процесі під номером « n » і які споживають виділений ресурс під номером « r » з множини ресурсів підприємства.

Зрозуміло, що виконуються природні умови невід'ємності введених величин:

$$b_r \geq 0, b_{nr} \geq 0, b_{n\lambda r} \geq 0, \quad r = \overline{1, R}, \quad n = \overline{1, N}, \quad \lambda = \overline{1, \Lambda_n}. \quad (7)$$

Очевидно, що між парами відповідних елементів множин $BRES = \{b_{nr}\}_{n \in N, r \in R}$ і $DEM^2 = \{d_{nr}^2\}_{n \in N, r \in R}$, $BRES_n = \{b_{n\lambda r}\}_{n \in N, \lambda \in \Lambda_n, r \in R}$ і $DEM^3 = \{d_{n\lambda r}^3\}_{n \in N, \lambda \in \Lambda_n, r \in R}$ існують зв'язки, які відбивають взаємно однозначну відповідність між ними, що подана нижче у виді системи логічних умов:

$$\begin{cases} d_{nr}^2 = 1 \Leftrightarrow b_{nr} > 0 \text{ та } d_{nr}^2 = 0 \Leftrightarrow b_{nr} = 0, \\ d_{n\lambda r}^3 = 1 \Leftrightarrow b_{n\lambda r} > 0 \text{ та } d_{n\lambda r}^3 = 0 \Leftrightarrow b_{n\lambda r} = 0, \\ r = \overline{1, R}, \quad n = \overline{1, N}, \quad \lambda = \overline{1, \Lambda_n}. \end{cases} \quad (8)$$

Вираження (5)-(8) - аналітичні аналоги графічних об'єктів, а саме штрих-пунктирних стрілок, які в об'єктній моделі на рис. 2 ілюструють процес розподілу ресурсів між управлінськими задачами по різних бізнес-процесах підприємства.

Слід також відмітити, що відповідно до аксіоми A_{13} обсяги ресурсів $b_r, b_{nr}, b_{n\lambda r}$, $r = \overline{1, R}$, $n = \overline{1, N}$, $\lambda = \overline{1, \Lambda_n}$, знаходять своє відбиття у вигляді показників певних стандартизованих документів, які доводяться елементам організаційної структури СУП у встановленому порядку.

Розглянемо тепер продуктові потоки підприємства. Логіку і зміст аксіом A_{21} і A_{22} частково ілюструє рис. 2 та розширює і деталізує їх рис. 3. Так, на рис. 3а) виходом бізнес-

процесу являється єдиний кінцевий продукт, на рис. 30б) подана ситуація, коли на виході бізнес-процесу генерується декілька різних кінцевих продуктів, рис. 30в) ілюструє ситуацію, коли виходом деякого допоміжного (не основного) бізнес-процесу $БП_{n+1}$ є не кінцевий продукт PR_{p+1} , що споживається поза межами підприємства, а проміжний продукт RS_{R+1} , який доповнює множину ресурсів підприємства і споживається в його межах на іншому бізнес-процесі $БП_n$, на рис. 30г) показана цілісність кінцевого продукту, тобто будь-який кінцевий продукт PR_p може бути виходом тільки одного якогось бізнес-процесу підприємства і не існує двох різних бізнес-процесів $БП_n$ і $БП_{n+1}$, які б генерували на виході один й той самий кінцевий продукт PR_p .

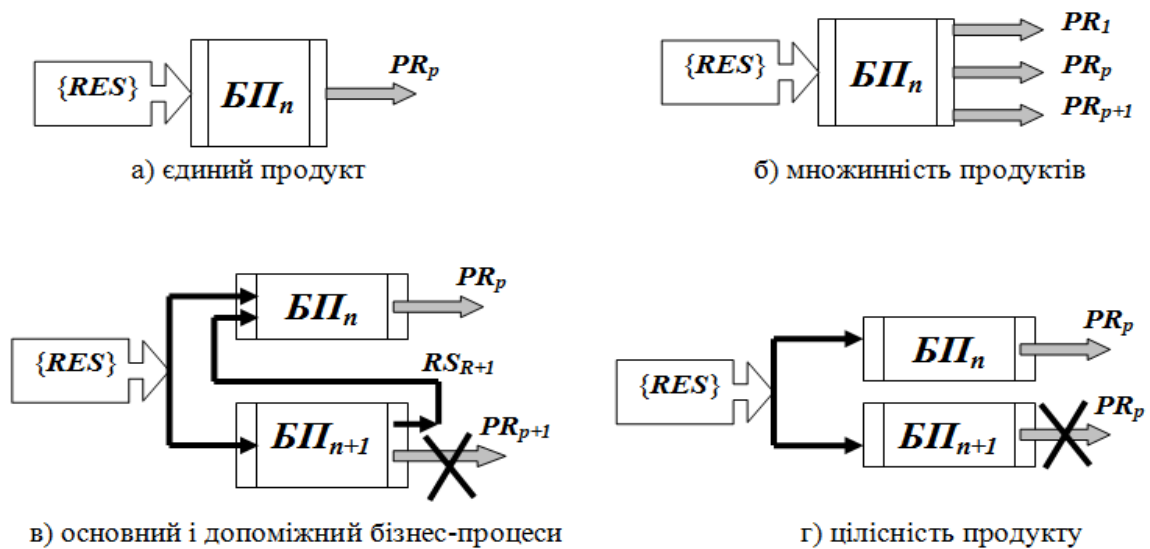


Рис. 3. Основні властивості продуктових потоків підприємства

Діючі інформаційні канали між структурними елементами об'єктної моделі розподілу ресурсів і продуктів на мережі бізнес-процесів підприємства представимо у форматі набору аналітичних функцій, областю визначення яких є певні множини, а областю значень – або двійка $\{0;1\}$, або раціональні числа з певного діапазону, зокрема так (для всіх індексів $i = \overline{0, I}$, $n = \overline{1, N}$, $\lambda = \overline{1, \Lambda_n}$, $r = \overline{1, R}$, $p = \overline{1, P}$):

$$\begin{aligned}
 DEM^1 : OS_i \times RS_r &\rightarrow \{0;1\}; \quad DEM^2 : БП_n \times RS_r \rightarrow \{0;1\}; \\
 DEM^3 : w_{n\lambda} \times RS_r &\rightarrow \{0;1\}; \quad DEM^4 : БП_n \times PR_p \rightarrow \{0;1\}; \\
 B : RS_r &\rightarrow b_r; \quad BRES : БП_n \times RS_r \rightarrow b_{nr}; \\
 BRES_n : w_{n\lambda} \times RS_r &\rightarrow b_{n\lambda r}; \quad Y : PR_p \rightarrow y_p.
 \end{aligned} \tag{9}$$

Висновки. Побудована структурно-функціональна модель процесу розподілу і споживання ресурсів і продуктів на мережі бізнес-процесів підприємства, з одного боку, відбиває зв'язувальні канали обміну ресурсно-продуктовими потоками між досліджуваним підприємством та його зовнішнім оточенням, а з іншого боку, розкриває зміст, логіку і

механізми їх протікання в середині організаційно-функціональної структури підприємства. Здійснено опис цих механізмів з використанням спеціальних аналітичних функцій, що дозволило забезпечити високий рівень формалізації відповідних інформаційних каналів. Таким чином, розроблений нами методологічний підхід щодо моделювання потоків ресурсів та продуктів підприємства дозволяє будувати відповідні адекватні об'єктні моделі (в аналітичному виді, а також у форматі структурно-функціональної граф-моделі) із наперед заданими властивостями. Використання даного методологічного базису при вирішенні науково-практичних завдань менеджменту підприємства суттєво розширює і поглиблює можливості економічного аналізу в процесі вирішення проблемних ситуацій та робить управлінські рішення більш ґрунтовними та ефективними.

Список використаних джерел

1. Управление крупным промышленным комплексом в транзитивной экономике: монография / Под общ. ред. проф. Ю.Г. Лысенко, проф. Н.Г. Гузя. – Донецк: ООО «Юго-Восток, Лтд», 2003. – 670с.
2. Лепа Р.Н. Ситуационный механизм подготовки и принятия управленческих решений на предприятии: методология, модели и методы: монография / НАН Украины, Институт экономики пром-сти. – Донецк: ООО «Юго-Восток, Лтд», 2006. – 308с.
3. Рефлексійні процеси в економіці: концепції, моделі, прикладні аспекти: монографія / Під ред. Р.М. Лепи, НАН України, Ін-т економіки пром-сті. – Донецьк: АПЕКС, 2010. – 306с. - [Сер. Жизнеспособные системы в экономике = Життєздатні системи в економіці].
4. Адаптивные модели в системах принятия решений: монография / Под ред. Н.А. Кизима, Т.С. Клебановой. – Х.: ИД «ИНЖЕК», 2007. – 368с. Русск. яз.
5. Репин В.В. Процессный подход к управлению. Моделирование бизнес-процессов / В.В. Репин, В.Г. Елиферов. – М.: РИА «Стандарты и качество», 2004. – 408с., илл. [Серия «Практический менеджмент»].
6. Ефимов В.В. Процессы и процессно-ориентированный подход: учебное пособие / В.В. Ефимов. – Ульяновск: УлГТУ, 2005. – 84с.

МОДЕЛИРОВАНИЕ ПОТОКОВЫХ ПРОЦЕССОВ РАСПРЕДЕЛЕНИЯ РЕСУРСОВ И ПРОДУКТОВ НА СЕТИ БИЗНЕС-ПРОЦЕССОВ ПРЕДПРИЯТИЯ

ГЛУЩЕВСКИЙ В.В.

Запорожская государственная инженерная академия

Цель. Разработать методологические принципы построения структурно-функциональной модели распределения ресурсов и продуктов на сети бизнес-процессов промышленного предприятия.

Методика. Методологическим базисом исследования является синтез методов системного анализа, структурного, сетевого и экономико-математического моделирования, а также методов экономического и математического анализа.

Результаты. Проведено описание механизмов протекания и распределения ресурсных и продуктовых потоков на заданной сети бизнес-процессов промышленного предприятия с использованием специального аналитического инструментария. Это

позволило обеспечить высокий уровень формализации соответствующих информационных каналов. Результатом стала целостная, логически непротиворечивая модель распределения и потребления сетью бизнес-процессов промышленного предприятия ресурсов, которая адекватно описывает в аналитическом ракурсе действующие на нем механизмы системы управления.

Научная новизна. Построенная структурно-функциональная модель процесса распределения и потребления ресурсов и продуктов на сети бизнес-процессов промышленного предприятия, с одной стороны, отражает связывающие каналы обмена ресурсно-продуктовыми потоками между исследуемым предприятием и его внешним окружением, а с другой стороны, раскрывает содержание, логику и механизмы их протекания внутри организационно-функциональной структуры предприятия.

Практическая значимость. Использование данного методологического базиса при решении научно-практических заданий менеджмента предприятия существенно расширяет и углубляет возможности экономического анализа в процессе разрешения проблемных ситуаций, а также приводит к росту обоснованности и эффективности соответствующих управленческих решений.

Ключевые слова: *процессное управление, сеть бизнес-процессов предприятия, ресурсные и продуктовые потоки предприятия, методология моделирования, структурно-функциональна модель.*

MODELING OF FLOW PROCESSES OF RESOURCE AND PRODUCT DISTRIBUTION ON ENTERPRISE BUSINESS PROCESS NETWORK

GLUSHCHEVSKY V.V.

Zaporozhye State Engineering Academy

Objective. To develop methodology principles of construction of the structural and functional model of resource and product distribution on the business process network of an industrial enterprise.

Methodology. The methodological base of research is a synthesis of system analysis methods, methods of structural, network, mathematical and economic modeling, and also methods of economic analysis and mathematical analysis.

Findings. The author described the mechanisms of resource and product flows running and distribution on the given enterprise business process network using special analytical tools. That made it possible to ensure a high level of formalization of corresponding information channels. The result is an integral, logically non-conflicting model of resource distribution and consumption in the industrial enterprise business process network, which adequately represents the existing control system mechanisms in an analytical perspective.

Originality. The constructed structural and functional model of resource and product distribution and consumption on the industrial enterprise business process network represents, on the one hand, connecting channels of resource and product flow exchange between the investigated enterprise and its external environment, while, on the other hand, it represents the content, logic and mechanisms of their flow inside the organizational and functional enterprise structure.

Practical value. The use of this methodology base in solving scientific and practical tasks of enterprise management greatly extends and deepens the possibilities of economic analysis for solving problem situations and makes management solutions more reasonable and effective.

Keywords: *process management, enterprise business process network, resource and product enterprise flows, modeling methodology, structural functional model.*