

УДК 621.3.042 (088.8)

**КОНСТРУКТОРСЬКО-ТЕХНОЛОГІЧНІ РІШЕННЯ УДОСКОНАЛЕННЯ  
РЕГУЛЬОВАНИХ СТАТИЧНИХ ІНДУКЦІЙНИХ ПРИСТРОЇВ ДЛЯ  
ЕЛЕКТРОННИХ СИСТЕМ І ПЕРЕТВОРЮВАЛЬНОЇ ТЕХНІКИ**

О.О. ПЛАХТИР, Д.Л. КОШКІН

Миколаївський державний аграрний університет

*У роботі виконаний аналіз регулювання статичних індукційних пристроїв на основі одно і трифазних трансформаторів, реакторів і дроселів. Розглянуті способи поліпшення використання феромагнетиків в процесі регулювання магнітного поля, а також запропоновані деякі конструкторсько-технологічні рішення активної частини регульованих трансформаторів*

Регульовані одно і трифазні трансформатори, реактори і дроселі з магнітною комутацією, згідно [1,2], вимагають значно меншого вкладення активних матеріалів, чим регульовані статичні індукційні пристрої (РСІП) інших систем. Важливою перевагою РСІП також є підвищена надійність - відмови в ланцюзі керування не приводять до аварії в силовому ланцюзі.

**Постановка завдання**

При збігу напрямку МРС підмагнічування з МРС робочих обмоток (поздовжнє підмагнічування), у зв'язку з нелінійністю кривої намагнічування електротехнічної сталі, виникає необхідність у використанні способів і технічних рішень гасіння вищих гармонік струму і напруги, обумовлених вказаною властивістю феромагнітних матеріалів. Також необхідне використання технічних рішень обмеження втрат активної потужності і компенсації електрорушійних сил, наведених в ланцюзі керування внаслідок прямого електромагнітного зв'язку між обмотками. Основними способами гасіння вищих гармонік є: розщеплювання (дроблення) магнітної системи РСІП, збільшення числа обмоток і їх зустрічне включення, а також спеціальні схеми з'єднання обмоток [1–3]. Проте вказані способи, згідно, наприклад [3], приводять до підвищеної витрати активних матеріалів, збільшення габаритів і маси, а також дорожчання РСІП.

**Об'єкти та методи дослідження**

Вказані недоліки усуваються у разі застосування для зміни магнітного потоку так званого поперечного підмагнічування. Поперечне підмагнічування досягається зрушенням осей силових обмоток і обмотки керування на кут так, щоб в кожній крапці феромагнітних матеріалів магнітного ланцюга діяли дві ортогональні МРС - основних (робочих) обмоток і обмотки керування. У ортогональній системі обмоток, на відміну від поздовжньої системи, можлива гармонійна зміна в часі напруженості одного з полів при гармонійній зміні індукції [3]. Перпендикулярність осей двох обмоток практично виключає взаємну індуктивність, проте між силовим ланцюгом і ланцюгом керування існує параметричний зв'язок через зміну стану феромагнітних матеріалів під дією двох МРС. Наявність подібного зв'язку дозволяє підсилювати слабкі сигнали, здійснювати амплітудну і фазну модуляцію робочого струму. Забезпечується регулювання, по практично лінійному закону, головних індуктивностей і взаємних індуктивностей основних обмоток. Іншою перевагою поперечного підмагнічування є мала залежність втрат у феромагнітних матеріалах від інтенсивності поля керування [3].

**Результати та їх обговорення**

При застосуванні в РСІП ізотропних феромагнітних матеріалів і намагнічуванні ділянок магнітного ланцюга в двох осях (рис. 1, а) проекції  $B_x$  та вектора результуючої магнітної індукції  $\bar{B}$  пов'язані з відповідними проекціями  $H_x$  та вектора результуючої напруженості поля  $\bar{H}$  співвідношеннями:

$$B_x = \mu_x H_x; B_y = \mu_y H_y; B_x^2 + B_y^2 = B^2;$$

$$B/H = B_x/H_x = B_y/H_y = \mu = f(B),$$

де  $\mu_x$ ,  $\mu_y$  і  $\mu$  – статична магнітна проникність по осях  $x$ ,  $y$  і магнітна проникність середовища при значеннях індукції  $B$  і напруженості поля  $H$ .

Магнітна проникність по осях залежить як від просторової орієнтації осей координат, так і від струмів, що створюють результуюче поле. Тому індукція у напрямі однієї з осей є функцією напруженості поля не тільки в тій же осі, але і в ортогональній осі:

$$B_x = f_{xy}(H_x, H_y); B_y = f_{yx}(H_y, H_x).$$

При поздовжньому намагнічуванні петлі гістерезису несиметричні, а при поперечному намагнічуванні наявність постійної МРС в одній з осей не порушує симетрії петель гістерезису в іншій осі (рис. 1, б). Збільшення напруженості  $H_y$  викликає поворот петлі у бік осі абсцис при зменшенні площі. При цьому відбувається лінеаризація основних кривих намагнічування в поздовжній осі і зменшення втрат від гістерезису [3].

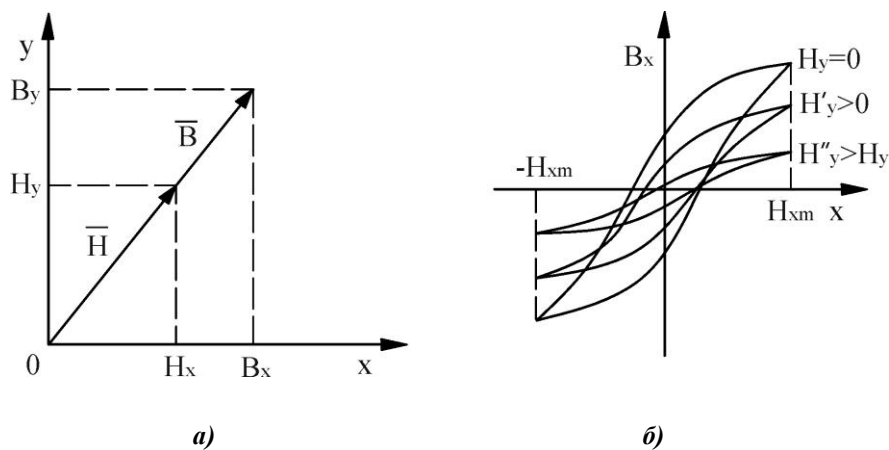


Рис. 1. Векторна діаграма поля (а) і вплив поперечного підмагнічування (б) на форму петлі гістерезису в подовжній осі в ізотропному феромагнітному середовищі

Використання поперечного підмагнічування вимагає нетрадиційних технічних вирішень РСІП, що відрізняються наявністю в стрижнях осьового отвору для обмотки керування. Відомі варіанти конструкцій РСІП містять тороїдальні обмотки керування, що проходять по пазах на торцевих (стикових з ярмом) поверхнях стрижнів або загальну для двох (або декількох) стрижнів обмотки керування із

значною довжиною лобових (що виходять за межі стрижнів) ділянок. Дані варіанти відрізняються підвищеною складністю магнітопроводу або значною матеріаломісткістю обмотки керування.

На підставі аналізу вказаних вище варіантів конструкторсько-технологічних рішень [3, 5] запропонована універсальна і простіша конструкція РСІП [4] з витим магнітопроводом і мінімальними матеріаломісткістю обмотки керування і габаритними розмірами.

Варіанти РСІП [4] представлені на рис. 2 і рис. 3.

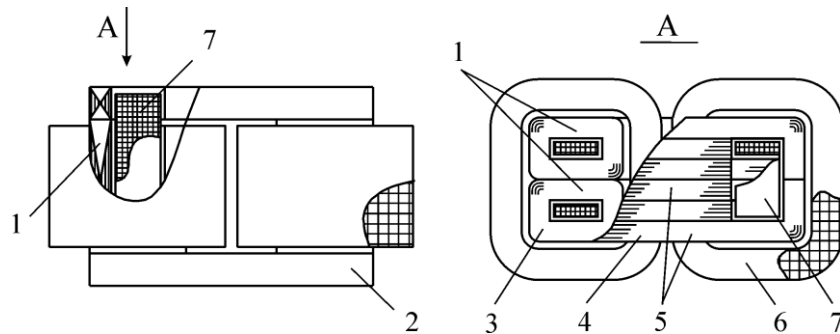


Рис. 2. Схема однофазного регульованого статичного індукційного пристрою із стрижньовим магнітопроводом: 1 – стрижень; 2 – ярмо; 3 – елемент стрижня; 4 – «довгий» елемент ярма; 5 – «короткий» елемент ярма; 6 – силова обмотка; 7 – обмотка керування

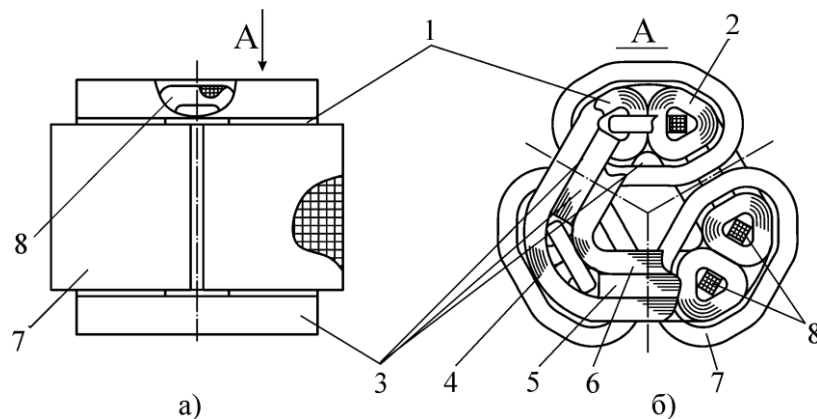


Рис. 3. Схема трифазного регульованого статичного індукційного пристрою просторової системи: 1 – стрижень; 2 – елемент стрижня; 3 – ярмо; 4 – зовнішній замкнутий елемент ярма; 5 – середній елемент ярма; 6 – внутрішній елемент ярма; 7 – силова обмотка; 8 – обмотка керування

Конструкції однофазного РСІП, наприклад керуваного дроселя (рис. 2) і трифазного РСІП, наприклад регульованого трансформатора з просторовим магнітопроводом (рис. 3), відрізняються тим, що кожен стрижень виконаний складеним з парної кількості, щонайменше двох ідентичних зв'язаних елементів з центральними отворами, ярма виконані з витих розрізних, а також витих кільцевих елементів різної довжини, що утворюють проміжки над центральною частиною зв'язаних елементів і отворами

стрижня, а сторони обмоток регулювання розташовані в центральних отворах елементів і в проміжках ярем.

### **Висновки**

Представлені на рис. 2 і рис. 3 принципи конструкції можуть бути також використані при розробці однофазних і трифазних РСІП відповідно з броньовим і планарним магнітопроводом як витого, так і шихтованого виконань. Проте найбільш раціональними, виходячи з вимог компактності, мінімуму маси і витрати активних матеріалів, є схеми стрижньового однофазного РСІП (рис. 2) і симетричного просторового трифазного РСІП (рис. 3) з витими магнітопроводами.

### **ЛІТЕРАТУРА**

1. Лебедев В.К. Сравнение некоторых глубоко регулируемых источников переменного тока/ В.К. Лебедев, В.А. Троицкий и др. // Электротехника. – 1974. – №7. – с. 56–58.
2. Белый Н.Г. Трехфазные симметричные трансформаторы с магнитной коммутацией на магнитопроводе витой конструкции/ Н.Г. Белый, Д.Н. Паршин, Н.Е. Кияткин и др. // Электротехника, –1988. – №1. – с. 38–41.
3. Дорожко Л.И., Либкинд М.С. Реакторы с поперечным подмагничиванием. / Л.И. Дорожко, М.С. Либкинд – М.: Энергия, –1977. – 176 с.
4. Заявка на выдачу патента Украины № 20031213110 от 30.12.2003 г на изобретение «Электромагнитная система с регулированием подмагничиванием».
5. Ставинский А.А. Результаты исследования и технические решения улучшения распределения магнитного поля в пространственных стыковых магнитопроводах трехфазных статических индукционных устройств // А.А. Ставинский, Р.А. Ставинский, О.О. Плахтырь. Электромашинобудування та електрообладнання: Міжвід. наук.-техн. зб. – 2004. – Вип. 62. – С. 117–121.