

УДК 535.08; 681.7.08

В.Т. КОНДРАТОВ

Институт кибернетики им. В.М. Глушкова, г. Киев

А.А. КОРОГОД

Киевский национальный университет технологий и дизайна

## ИЗБЫТОЧНАЯ ПИРОМЕТРИЯ: БАЗОВЫЕ СТРУКТУРЫ СРЕДСТВ ИЗБЫТОЧНЫХ ИЗМЕРЕНИЙ ТЕМПЕРАТУРЫ ПРИ РАЗНЫХ ВИДАХ ФУНКЦИИ ПРЕОБРАЗОВАНИЯ ИЗМЕРИТЕЛЬНОГО КАНАЛА

*Рассмотрены базовые структуры микропроцессорных средств избыточных измерений температуры бесконтактными методами при разных видах нелинейной функции преобразования измерительного канала. Описаны особенности данных структур, их многообразие, недостатки и достоинства. Показана возможность уменьшения влияния на результат измерений радиационной температуры коэффициента поглощения среды и излучательной способности объекта измерений. Работа представляет интерес для магистров, специалистов и ученых, интересующихся методами избыточных измерений температуры.*

*Ключевые слова:* избыточная пирометрия, температура, функция преобразования, цифровой пирометр.

V.T. KONDRATOV

V.M. Glushkov Institute of Cybernetics of National Academy of Science of Ukraine

A.O. KOROGOD

Kiev National University of Technologies and Design

## REDUNDANT PYROMETRY: BASE STRUCTURES OF MEANS OF REDUNDANT MEASUREMENTS OF TEMPERATURE AT DIFFERENT KINDS OF FUNCTION TRANSFORMATION OF THE MEASURING CHANNEL

*Abstract — In paper base structures of microprocessor means of redundant measurements of temperature are considered by contactless methods at different kinds of nonlinear function of transformation of the measuring channel.*

*All microprocessor means of redundant measurements of temperature contactless methods (digital pyrometers) represent information-redundant measuring systems.*

*Definition of means of redundant measurements of temperature by contactless methods that allows to present their structure identical to measuring information systems is resulted. A variety of information-redundant measuring systems also defines existing variety of structures of digital pyrometers.*

*It is shown, that the structure of digital pyrometers essentially depends on a kind of function of transformation of the optic-electronic channel, system of the mathematical models describing the realised method of redundant measurements, from degree of an openness, level of intellectualization and other factors. Structures with microconverters, the minimum number of remote terminal units, with linear optic-electronic channels and the block of memory of a database are optimum.*

*The resulted structures of digital pyrometers differ from existing themes that provide the decision of metrological problems as realize methods of redundant measurements.*

*Base structures of the digital pyrometers realizing methods of redundant measurements and corresponding systems of mathematical models, describing their work and processes of computing processing of results of intermediate measuring transformations of streams of optical radiation are resulted at linear, square-law, cubic, polynomial and logarithmic functions of transformation of the measuring channel.*

*Work is of interest for masters, experts and scientists, the interested methods of redundant measurements of temperature.*

*Keywords:* redundant pyrometry, temperature, function of transformation, a digital pyrometer.

### Введение

Все микропроцессорные средства избыточных измерений температуры бесконтактными методами (цифровые пирометры) представляют собой информационно-избыточные измерительные системы.

*Информационно-избыточная измерительная система (ИИИС)* — это совокупность определенным образом соединенных сенсоров, измерительных каналов и/или средств измерений, мер и/или стандартных образцов, средств дискретно-аналоговой и вычислительной техники, линий связи, баз знаний и/или экспертных систем и интеллектуальных интерфейсов, функционально объединенных методическим, системным и прикладным программным обеспечением, реализующая стратегию избыточных и/или сверхизбыточных измерений, и обеспечивающая автоматическое получение измерительной информации, системы знаний (структурированных данных) и карт знаний о независимых и зависимых свойствах, приращениях свойств, зависимостях свойств и/или о характеристиках распределенных в пространстве объектов измерений, о параметрах функций преобразования измерительных каналов, о состоянии и метрологической надежности используемых измерительных каналов, средств измерений и системы в целом, служащая достижению заданной системы целей и выступающая как одно целое по отношению к окружающей среде [1].

Средства избыточных измерений температуры бесконтактными методами — это совокупность определенным образом соединенных оптических элементов и фотоприемников, измерительных каналов или измерительных преобразователей мощности потоков оптического излучения, исполнительных механизмов, нормированных по мощности источников оптического излучения, средств дискретно-аналоговой и вычислительной техники, баз знаний и/или экспертных систем и интеллектуальных интерфейсов и т.д., функционально объединенных методическим, системным и прикладным программным обеспечением и реализующая стратегию избыточных измерений.

В отличие от существующих, приведенные ниже структуры цифровых пирометров обеспечивают решение метрологических задач. Метрологическая задача — задача определения значений физической величины и текущих значений параметров функции преобразования измерительного канала путем измерительного преобразования нескольких рядов физических величин с требуемой точностью и в данных условиях измерений, дополненная операциями вычислительной обработки результатов промежуточных преобразований согласно уравнениям избыточных измерений и предусматривающая определение метрологических характеристик и параметров метрологической надежности [1, 2].

**Объект исследований** — структуры пирометров и реализуемые оптико-электронные методы бесконтактного измерения температуры и их математические модели.

**Предмет исследований** — системы математических моделей и структуры микропроцессорных средств избыточных измерений температуры при разных функциях преобразования измерительного канала с приемником оптического излучения (фотоприемником или болометром).

**Целью работы** является ознакомление ученых и специалистов с базовыми математическими моделями и структурами микропроцессорных средств избыточных измерений температуры бесконтактными методами при разных видах нелинейной функции преобразования измерительного канала с приемником оптического излучения, а также с основными тенденциями их развития.

#### **Результаты исследований**

По своей архитектуре цифровые пирометры состоят из конечной совокупности функциональных модулей — оптических каналов, модуляторов оптического излучения, электронных измерительных каналов, исполнительных механизмов и устройств управления, коммутаторов, жидкокристаллических индикаторов, часов реального времени и т.д. и т.п., связанных определенным образом с портами микроконвертора (МК) непосредственно или через общую шину. Общая шина содержит: шину управления, которая принимает и подает управляющие сигналы на функциональные блоки, определяет режим их работы; шину данных, которая служит для приема, передачи основных данных результатов измерений; шину адреса, которая однозначно определяет блоки, обменивающиеся информацией.

МК является законченным функциональным модулем. Он принимает аналоговые сигналы с помощью встроенного (одного или нескольких) АЦП, преобразует их в цифровые коды по программе, записанной в ПЗУ микроконвертора, обрабатывает эти коды, полученные результаты передает на жидкокристаллический индикатор (ЖКИ), а коды управления с помощью ЦАП вновь преобразует в аналоговые сигналы. Такая схема МК отличается большой функциональной гибкостью и точностью. МК выполняет функции управления, обработки и выдачи информации. Каждый функциональный модуль обеспечивает выполнения своих функций в законченном виде. Для организации взаимодействия его с другими функциональными модулями не требуется знания внутренних структур функциональных модулей и особенностей их функционирования.

Среди пирометров можно выделить цифровые пирометры с жесткой структурой и жестким алгоритмом функционирования, реконфигурируемые с программируемым алгоритмом функционирования, цифровые пирометры с гибкой структурой и адаптивным алгоритмом функционирования, а также структуры смешанного типа.

В цифровых пирометрах обычно используются оптические и электронные измерительные каналы разомкнутого типов, хотя не исключено использование измерительных каналов со структурой замкнутого и смешанного типов.

В цифровых пирометрах, реализующих методы избыточных измерений, используется нормированное изменение чувствительности измерительного канала и количества алгоритмов обработки результатов промежуточных измерительных преобразований мощности потоков оптического излучения в электрический сигнал. В этой связи различают цифровые пирометры со структурами, обеспечивающими измерительные преобразования при неизменной или при изменяемой на нормированное значение крутизне преобразования измерительного канала.

По процедуре измерений различают цифровые пирометры с пространственным, временным и с пространственно-временным разделением каналов. Чаще всего используются два и более оптических каналов и один-два электронных измерительных каналов, работающий в режиме спектрального или временного разделения процессов измерительного преобразования потоков оптического излучения в электрический сигнал.

Цифровые пирометры можно отнести к классу измерительных систем открытого, закрытого и смешанного типов. Как известно [3], открытой называется модульная система, которая допускает замену любого модуля на аналогичный модуль другого производителя, имеющийся в свободной продаже по конкурентоспособным ценам, а интеграция системы с другими системами (в том числе с пользователем) выполняется без преодоления чрезмерных проблем. Другими словами, в цифровом пирометре должна быть обеспечена, при необходимости, возможность легкого внесения дополнений и изменений без нарушения его целостности.

Открытость цифровых пирометров рассматривают на разных уровнях иерархии аппаратного и программного обеспечения. Открытыми могут быть, например: диапазоны изменения аналоговых сигналов, средства связи аппаратуры с программным обеспечением, форматы данных, физические интерфейсы, протоколы обмена, методы контроля ошибок, языки программирования микроконверторов, операционные

системы, конструкционные элементы (корпуса, разъемы, расширительные гнезда, крепежные элементы) и т.п. [1, 3]. Это позволяет устанавливать конфигурацию цифрового пирометра в соответствии с требованиями технического задания, легко ее модифицировать и развивать.

Необходимыми условиями открытости являются [3]: модульность; соответствие стандартам и наличие в свободной продаже аналогичных систем других производителей (подсистем, модулей) по конкурентоспособным ценам.

Цифровые пирометры закрытого типа не допускают возможность замены любого его модуля или операционной системы на аналогичный модуль другого производителя, не позволяют его модифицировать, развивать, иметь доступ к операционной системе.

Цифровые пирометры смешанного типа — это измерительные системы, отдельные части которой, например, приемники оптического излучения, оптические каналы, измерительные каналы или только интерфейсы и операционная система могут изменяться и совершенствоваться.

Затронем еще вопрос о методах получения новых знаний с помощью пирометров. В цифровых пирометрах могут быть реализованы три уровня интеллектуализации: без структурирования обработанных данных, с их структурированием и с представлением информации в виде конкретных знаний и карт знаний. Цифровые пирометры без структурирования обработанных данных выдают только результаты избыточных измерений, как основы информации. Они представляют собой системы нижнего уровня интеллектуализации. Им характерен определенный способ представления, хранения и простейшей обработки данных. Обработка осуществляется, как правило, по уравнениям измерений. Цифровые пирометры с структурированием данных — это измерительные системы второго уровня интеллектуализации, поскольку они обеспечивают не только получение и обработку данных, но и их структурирование. В результате получают первичные (элементарные) знания об одном или нескольких объектах измерений. Цифровые пирометры с представлением информации в виде конкретных систем знаний и карт знаний — это системы третьего уровня интеллектуализации. Они осуществляют не только структурирование информации и новых знаний, но и выдают рекомендации по принятию конкретных решений. Знания — это информация в действии целеустремленной личности [4]. Неструктурированные знания перестают работать.

Отметим, что по признаку «объект визуализации», различают шесть подвидов измерительных систем (ИС) [1]: с визуализацией обработанных данных; с визуализацией обработанных данных и наблюдаемых объектов, процессов и явлений; с визуализацией обработанных данных, состояния и метрологической надежности ИС; с визуализацией обработанных данных, функций и математических моделей объектов, процессов, полей; с визуализацией обработанных данных, статических и динамических сцен; ИС с комбинацией подвидов визуализации. В цифровых пирометрах используется, как правило, визуализация обработанных данных и наблюдаемых объектов, процессов или явлений. Не исключено, что в будущем в цифровых пирометрах будут реализованы и другие подвиды визуализации.

Для повышения интеллекта цифровых пирометров в них реализуются процессы интеллектуализации, связанные не непосредственно с измерениями, а с решением других измерительных функций и задач сервиса с использованием подсистем искусственного интеллекта, — интеллектуальных интерфейсов, базы знаний и экспертных систем. При этом процесс интеллектуализации представляет собой последовательность операций, каждая из которых должна быть обеспечена соответствующими программными и аппаратными средствами.

По используемым средствам интеллектуализации различают цифровые пирометры без (под)систем интеллектуализации, с использованием интеллектуального интерфейса, с использованием базы знаний, с использованием экспертной системы и цифровые пирометры смешанного подвида, — интеллектуальные цифровые пирометры.

Цифровые пирометры могут создаваться с использованием разных технологий: проводной, беспроводной, смешанной или технологии Lab View. Все зависит от поставленной задачи и технических требований.

Известно [1], что в основу создания измерительных систем положена та или иная платформа. В этой связи различают измерительные системы на основе программно-аппаратных платформ PXI и VXI, модульной платформы LXI, конфигурируемой платформы, например, конфигурированного ввода-вывода Rtconfigurable Input/Output (RIO), универсальной измерительной платформы TXFO FTB-500 и т.д. Что касается пирометров, то на сегодняшний день цифровые пирометры создаются, в основном, на основе программно-аппаратной или модульной измерительной платформы.

Рассмотрим базовые структуры цифровых пирометров, реализующих методы избыточных измерений и соответствующие системы математических моделей, описывающие их работу и процессы вычислительной обработки результатов промежуточных измерительных преобразований потоков оптического излучения при линейной, квадратичной, кубической, полиномиальной и логарифмической функциях преобразования измерительного канала.

Ниже, на рис. 1, ..., рис. 6, приводятся функциональные схемы пирометров, реализующих методы избыточных измерений радиационной температуры. На функциональных схемах используются следующие обозначения: АД — апертурная диафрагма; ГОЧ — генератор опорной частоты; ГПЧ — генератор переменной частоты; ДШ — дешифратор; ЖКИ — жидкокристаллический индикатор; ЗЛ — заслонка, экранирующая поток оптического излучения; ЗПД — зеркальная полевая диафрагма; ИОИ — источник оптического

излучения; ИМИ — источник монохроматического излучения, К — клавиатура; МДв — микродвигатель, МК — микроконвертор; НЭ — нагревательный элемент; ОД — обтюраторный диск; ОЗ — отражательное зеркало; ОШ — общая шина; П — пьезорезонатор; ПЗ — параболическое зеркало; ПКП — преобразователь «код-перемещение»; ППП — полупрозрачная пластина; ПС — поглощающее стекло с визиром; РЧ — регистр числа; СИД — светоизлучающий диод; СД — синхронный детектор; СДв — синхронный двигатель; СИД — светоизлучающий диод; СК — серый клин; СО — стеклянный объектив; СП — сеточный поглотитель из нейтрального стекла; СФ — составной светофильтр с заданными граничными длинами волн спектральной полосы пропускания:  $\Delta\lambda_1 = \lambda_2 - \lambda_1$  и  $\Delta\lambda_2 = \lambda_4 - \lambda_3$ ; СЧ — смеситель частот; ТПП — термочувствительный пьезорезонаторный преобразователь; УМ — усилитель мощности; УФС — усилитель-формирователь синхроимпульсов; ФЗ — фотозатвор, прерывающий поток оптического излучения; ФИ — формирователь импульсов; ФЛ — фокусирующая линза; ФНЧ — фильтр нижних частот; ФП — фотоприемник; ФФС — фотоприемник-формирователь синхроимпульсов; ЦОУ — цифровое отсчетное устройство; ЭСТ — электронный стабилизатор температуры фотоприемника.

На рис. 1 приведена функциональная схема цифрового пирометра при линейной функции преобразования измерительного канала.

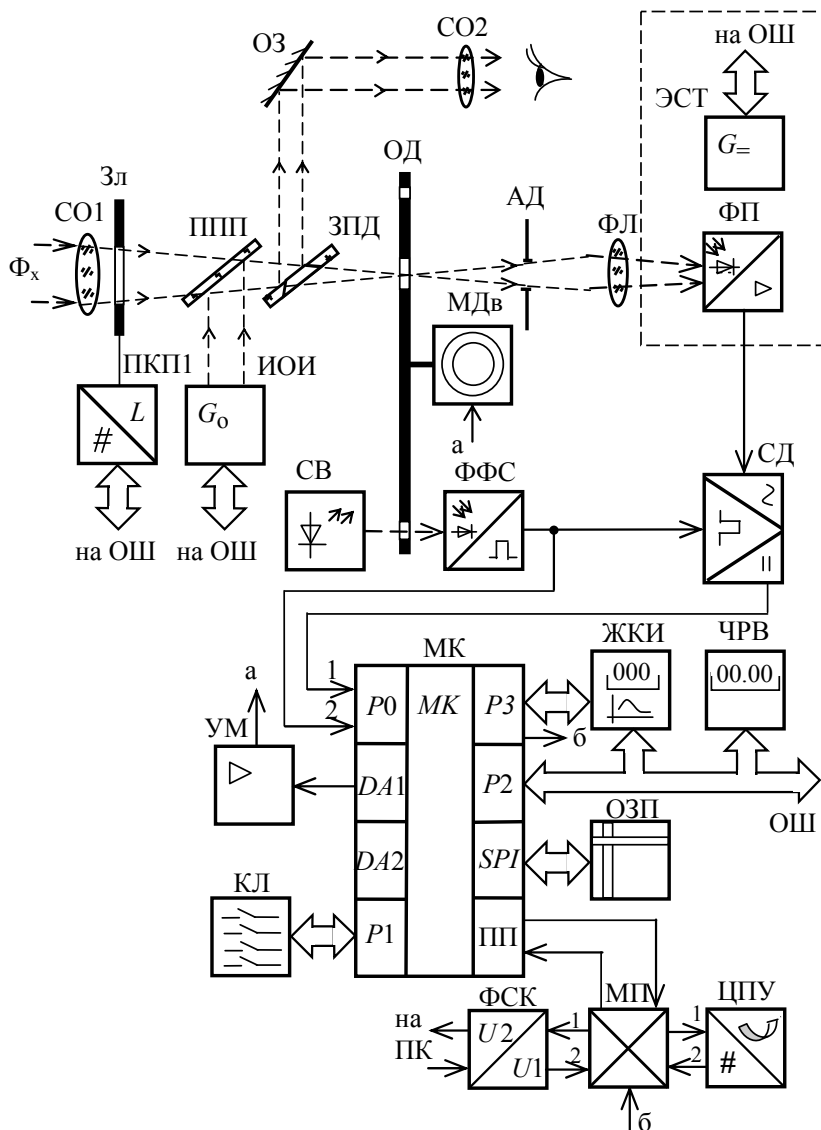


Рис. 1. Функциональная схема цифрового пирометра при линейной функции преобразования измерительного канала

Процесс избыточных измерений описывается системой линейных уравнений величин

$$\left. \begin{aligned} U'_{л1} &= S'_л \Phi_{00} + \Delta U'_{см} = \Delta U'_{см}, \\ U'_{л2} &= S'_л \Phi_0 + \Delta U'_{см}, \\ U'_{л3} &= S'_л \Phi_x + \Delta U'_{см}, \end{aligned} \right\} \quad (1)$$

где  $\Phi_{00}$  — поток оптического излучения нулевой мощности (при закрытом положении заслонок ЗЛ);  $\Phi_0$  — поток оптического излучения, нормированный по значению мощности;  $\Phi_x$  — поток оптического

излучения, мощность которого содержит информацию о температуре объекта измерений;  $U'_{л1}$ ,  $U'_{л2}$ ,  $U'_{л3}$  — выходные напряжения измерительного канала.

Если решить систему линейных уравнений величин (1) относительно неизвестных, то получим соответствующие уравнения избыточных измерений:

$$\Phi_x = \Phi_0 + \Phi_0 \frac{U'_{л3} - U'_{л1}}{U'_{л2} - U'_{л1}}, \quad (2)$$

$$S'_л = \frac{(U'_{л2} - U'_{л1})}{\Phi_0}, \quad (3)$$

$$U'_{л1} = \Delta U'_{см}, \quad (4)$$

$$\Delta S'_л(t) = S'_л(t_i) - S_{ном}(t_0), \quad (5)$$

где  $S_{ном}(t_0)$  — номинальная по значению крутизна преобразования, определенная в момент ввода пирометра в эксплуатацию или в иной, принятый за начало отсчета, интервал времени,

$$\Delta_{мп}(t_i) = \Phi_0 \Delta S'_л(t_i) = \Phi_0 [S'_л(t_i) - S_{ном}(t_0)] \quad (6)$$

и

$$\Delta_{ад}(t_i) = U'_{л1}(t_i) - U'_{л1}(t_0) = \Delta U'_{см}(t_i) - \Delta U'_{см}(t_0), \quad (7)$$

— мультипликативная (6) и аддитивная (7) составляющие погрешности, получаемые в дискретные моменты времени  $t_i$ , по которым судят о метрологической надежности оптико-электронного измерительного канала.

Температура  $T_x$  объекта измерений определяется согласно уравнению числовых значений вида

$$N_{T_x} = 4 \sqrt{\left( \{\Phi_0\} + \frac{\{\Phi_0\}(N_3 - N_1)}{N_2 - N_1} \right) / (A'\sigma)}, \quad (8)$$

где  $N_1, N_2$  и  $N_3$  — результаты аналого-цифрового преобразования напряжений  $U'_{л1}$ ,  $U'_{л2}$ ,  $U'_{л3}$ ,  $A' = A\tau_{\lambda c}$ ,  $A$  — коэффициент использования потока оптического излучения от объекта,  $\tau_{\lambda c}$  — коэффициент поглощения среды;  $\sigma$  — постоянная Стефана-Больцмана;  $\{\Phi_0\}$  — числовое значение мощности потока оптического излучения.

Отличительной особенностью данной функциональной схемы по отношению к известным техническим решениям, является введение встроенного источника оптического излучения ИОИ, нормированного по мощности, а также заслонки ЗЛ, ограничивающей прохождение потока оптического излучения на вход фотоприемника ФП в определенные такты измерений. Заслонка управляется с помощью преобразователя код-перемещение ПКП1 (рис. 1). Работа цифрового пирометра аналогична работе пирометра, описанного в работе [5], но процесс избыточных измерений осуществляется в соответствии с системами уравнений величин (1), ... (8).

Функциональная схема пирометра, приведенная на рис. 1, реализует метод избыточных измерений. Благодаря этому осуществляется автоматическое исключение аддитивной и мультипликативной составляющей погрешности результата измерений. Это является важной отличительной особенностью данной функциональной схемы. При этом, не решенной является проблема исключение влияния на результат измерений значение коэффициента использования потока оптического излучения ( $\sigma$ ) объекта измерений, коэффициента поглощения среды ( $\tau_{\lambda c}$ ) и постоянной Стефана – Больцмана ( $\sigma$ ) даже, если их значения априори известны. Одним из путей исключения их влияния является создание пирометров отношения, реализующих методы избыточных измерений.

На рис. 2 приведена функциональная схема цифрового пирометра при квадратичной функции преобразования измерительного канала, работа которого подробно описана в декларационном патенте Украины № 66084А [6].

При квадратичной функции преобразования измерительного канала с сенсором процесс избыточных измерений описывается системой нелинейных уравнений величин

$$\left. \begin{aligned} f_1 &= S'_н P_{01}^2 + S'_л P_{01} + \Delta f_{см} = f_{см}, \\ f_2 &= S'_н P_{02}^2 + S'_л P_{02} + \Delta f_{см}, \\ f_3 &= S'_н P_{03}^2 + S'_л P_{03} + \Delta f_{см}, \\ f_4 &= S'_н (P_x + P_{02})^2 + S'_л (P_x + P_{02}) + \Delta f_{см}, \\ f_5 &= S'_н (P_x + P_{03})^2 + S'_л (P_x + P_{03}) + \Delta f_{см}, \end{aligned} \right\}, \quad (9)$$

где в частоту электрического сигнала преобразуются мощности потоков оптического излучения  $P_{01}$ ,  $P_{02}$ ,  $P_{03}$ ,  $P_{04}$  и  $P_{05}$  обусловленные нагревом нагревательного элемента НЭ токами, которые получены в

результате воздействия на болометр БП темновым потоком  $\Phi_1$  ( $\{\Phi_1\} = \{\Phi_T\}$ ), первым нормированным по мощности потоком оптического излучения  $\Phi_2$  ( $\{\Phi_2\} = \{\Phi_0\} / k_{л1}$ , вторым нормированным по мощности потоком оптического излучения  $\Phi_3$  ( $\{\Phi_3\} = \{\Phi_0\} / k_{л2}$ , первым суммарным потоком оптического излучения  $\Phi_4$  ( $\{\Phi_4\} = \{\Phi_x\} + \{\Phi_0\} / k_{л1}$ ) и вторым суммарным потоком оптического излучения  $\Phi_5$  ( $\{\Phi_5\} = \{\Phi_x\} + \{\Phi_0\} / k_{л2}$ ). Здесь  $k_{л1}$  и  $k_{л2}$  — коэффициенты локальной линеаризации (см. рис. 2).

В результате решения системы когерентных нелинейных уравнений величин (9) получим уравнение избыточных измерений (при  $N_i = f_i \cdot \Delta t_0$ , где  $i = 1, \dots, 5$ ) для мощности потока оптического излучения от объекта измерений в виде

$$\Phi_x = \Phi_0 \frac{(N_5 - N_4) - (N_3 - N_2)}{(k_{л1} + k_{л2})(N_3 - N_2) - (k_{л1} - k_{л2})[(N_2 - N_1) + (N_3 - N_1)]} = \Phi_0 \frac{(N_5 - N_4) - (N_3 - N_2)}{k_2[k_{л2}(N_3 - N_1) - k_{л1}(N_2 - N_1)]}, \quad (10)$$

а для крутизны нелинейной составляющей функции преобразования — в виде

$$S'_H = \frac{k_{л1}k_{л2}}{k_{л2} - k_{л1}} \frac{k_{л1}(N_2 - N_1) - k_{л2}(N_3 - N_1)}{\Phi_0^2}. \quad (11)$$

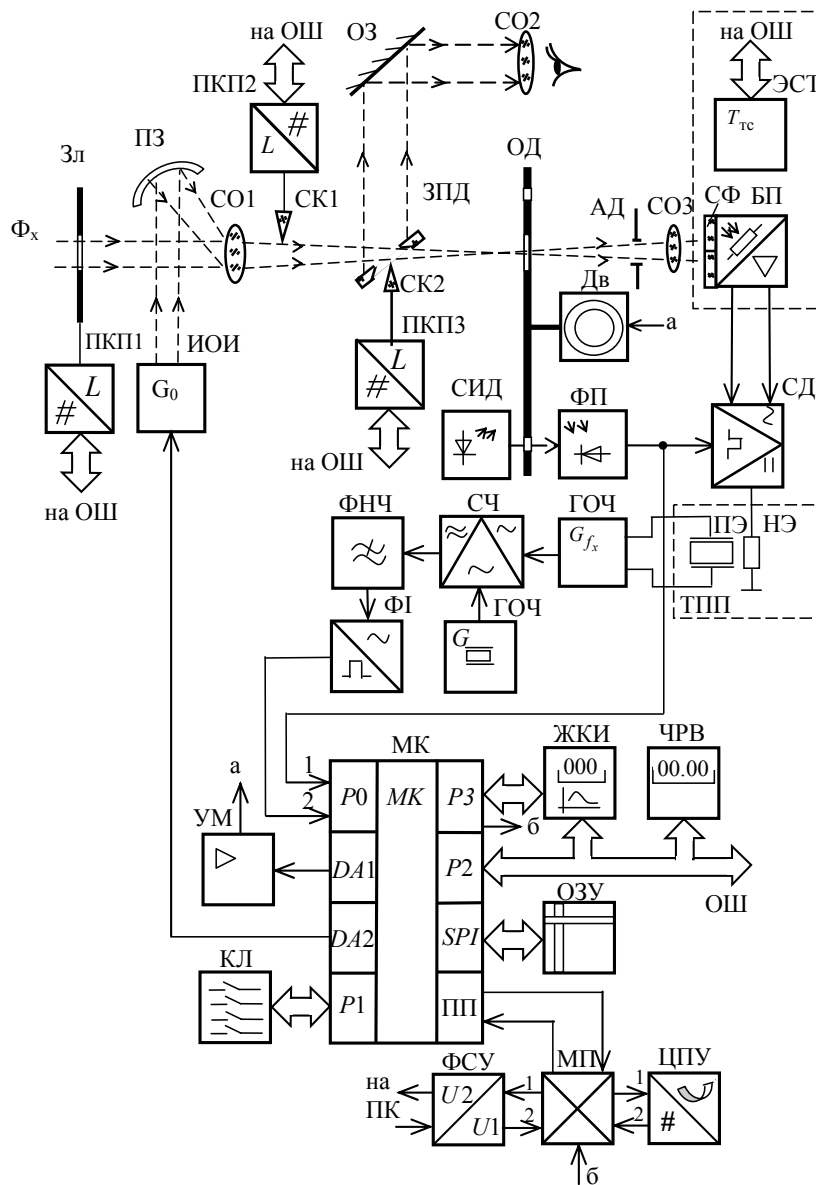


Рис. 2. Функциональная схема цифрового пирометра при квадратичной функции преобразования измерительного канала

Уравнение избыточных измерений для крутизны линейной составляющей функции преобразования имеет вид:

$$S'_L = \frac{(N_3 - N_1)k_{л2}^2 - (N_2 - N_1)k_{л1}^2}{\Phi_0(k_{л2} - k_{л1})} \tag{12}$$

Действительное значение температуры нагретого тела определяется по уравнению избыточных измерений вида

$$N_{T_x} = \sqrt[4]{\Phi_0 \frac{(N_5 - N_4) - (N_3 - N_2)}{(k_{л1} + k_{л2})(N_3 - N_2) - (k_{л1} - k_{л2})(N_2 + N_3 - k_2 N_1)}} \tag{13}$$

Особенностью данного технического решения является использование болометра БП с квадратичной функцией преобразования и термочувствительного пьезорезонаторного преобразователя ТПП, включённых, как показано на рис. 2. Пьезоэлемент ПЭ соединен с генератором опорной частоты ГОЧ и обеспечивает преобразование мощности потока оптического излучения в частоту электрического сигнала. Для понижения выходной частоты электрического сигнала используются смеситель частоты СЧ, генератор опорной частоты ГОЧ и фильтр нижних частот ФНЧ. На микроконвертор МК поступают прямоугольные импульсы низкой частоты, формируемые в блоке Ф1.

Как и в предыдущем техническом решении пирометра, благодаря реализации метода избыточных измерений осуществляется автоматическое исключение систематической составляющей погрешности результата измерений.

На рис. 3 приведена функциональная схема цифрового пирометра при кубической функции преобразования измерительного канала. Его работа подробно описана в декларационном патенте Украины № 55947А [7].

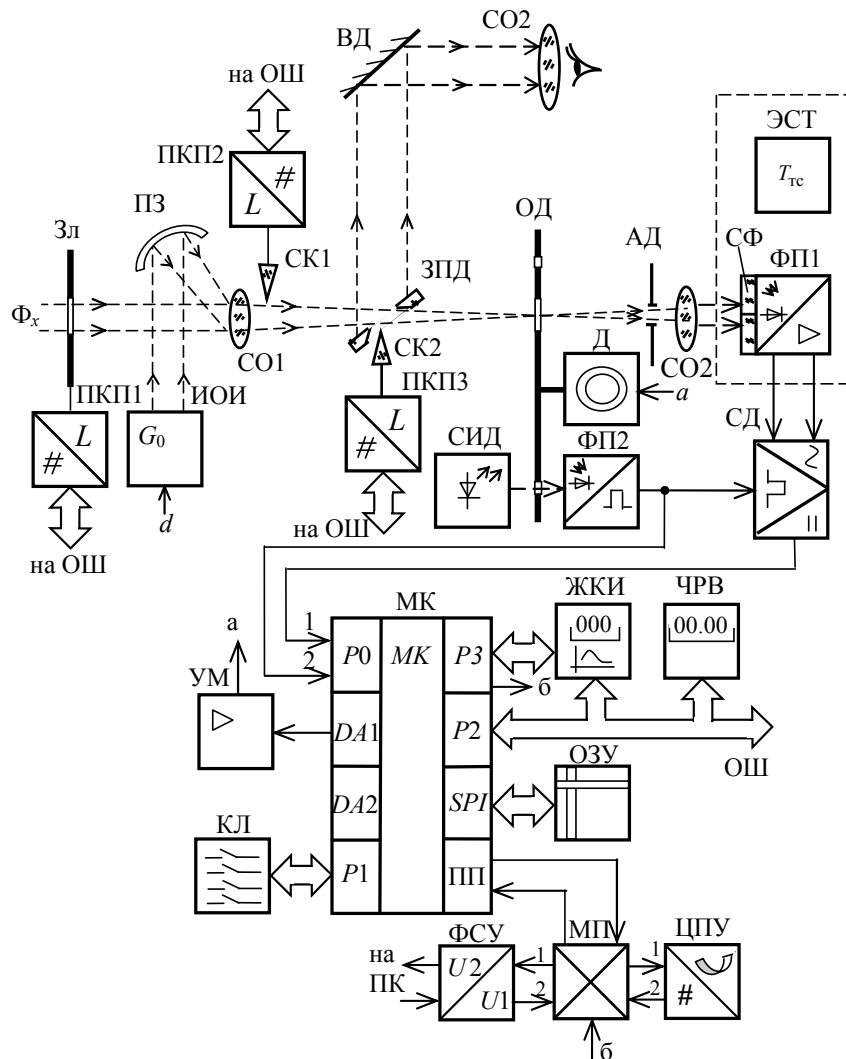


Рис. 3. Функциональная схема цифрового пирометра при кубической функции преобразования измерительного канала

При кубической функции преобразования измерительного канала процесс избыточных измерений описывается системой нелинейных уравнений величин вида

$$\left. \begin{aligned} U_1 &= \Delta U_{\text{см}}, \\ U_2 &= S_{\text{н1}}\Phi_2^3 + S_{\text{л1}}\Phi_2 + \Delta U_{\text{см}} = S_{\text{н1}}(\Phi_0 - \Delta\Phi_0)^3 + S_{\text{л1}}(\Phi_0 - \Delta\Phi_0) + \Delta U_{\text{см}}, \\ U_3 &= S_{\text{н1}}\Phi_3^3 + S_{\text{л1}}\Phi_3 + \Delta U_{\text{см}} = S_{\text{н1}}(\Phi_0 + \Delta\Phi_0)^3 + S_{\text{л1}}(\Phi_0 + \Delta\Phi_0) + \Delta U_{\text{см}}, \\ U_4 &= S_{\text{н1}}\Phi_4^3 + S_{\text{л1}}\Phi_4 + \Delta U_{\text{см}} = S_{\text{н1}}(\Phi_x + \Phi_2)^3 + S_{\text{л1}}(\Phi_x + \Phi_2) + \Delta U_{\text{см}}, \\ U_5 &= S_{\text{н1}}\Phi_5^3 + S_{\text{л1}}\Phi_5 + \Delta U_{\text{см}} = S_{\text{н1}}(\Phi_x + \Phi_3)^3 + S_{\text{л1}}(\Phi_x + \Phi_3) + \Delta U_{\text{см}}, \end{aligned} \right\}, \quad (14)$$

Если решить систему линейных уравнений величин (14) относительно неизвестных, то получим соответствующие уравнения избыточных измерений.

Действительное значение радиационной температуры определяется по уравнению числовых значений

$$N_{T_x} = \sqrt[4]{k_3 \{ \Phi_0 \} \{ \Delta\Phi_0 \} \frac{N_5 + N_4 - k_2 N_1}{\{ \Phi_0 \} ((U_5 - U_4) - (U_3 - U_2)) + k_3 \{ \Delta\Phi_0 \} (U_2 + U_3 - k_2 U_1)} - \{ \Phi_0 \} / A' \sigma}, \quad (15)$$

де  $N_1, \dots, N_5$  — результаты аналого-цифрового преобразования напряжений  $U_1, \dots, U_5$ , соответственно, а параметры функции преобразования — по уравнениям числовых значений

$$S'_{\text{н}} = \frac{\{ \Phi_3 \} (N_2 - N_1) - \{ \Phi_2 \} (N_3 - N_1)}{\{ \Phi_3 \} \{ \Phi_2 \} (\{ \Phi_2 \}^2 - \{ \Phi_3 \}^2)} \quad (16)$$

и

$$S'_{\text{л}} = \frac{(N_1 - N_2)\Phi_3^3 + (N_3 - N_1)\Phi_2^3}{\Phi_3\Phi_2(\Phi_2^2 - \Phi_3^2)}, \quad (17)$$

где  $\{ \Phi_2 \} = \{ \Phi_0 \} - \{ \Delta\Phi_0 \}$ ,  $\{ \Phi_3 \} = \{ \Phi_0 \} + \{ \Delta\Phi_0 \}$ .

Особенностью технического решения данного цифрового пирометра является использование заслонки ЗЛ и двух серых клиньев (СК1 и СК»), которые управляются исполнительными механизмами ПКП1, ..., ПКП3. Заслонка предназначена для прерывания потока оптического излучения от объекта измерений, а серые клинья — для нормированного ослабления потоков оптического излучения как от объекта измерений, так и от источника оптического излучения ИОИ (см. рис. 3). Работа цифрового пирометра подробно описана в декларационном патенте Украины № 55947А [7].

На рис. 4 приведена функциональная схема цифрового пирометра спектрального отношения при кубической функции преобразования измерительного канала.

Процесс избыточных измерений при кубической функции преобразования измерительного канала пирометра спектрального отношения описывается системой нелинейных уравнений величин вида:

$$\left. \begin{aligned} U_1 &= S_{\text{н1}}\Phi_{00}^3 + S_{\text{л1}}\Phi_{00} + \Delta U_{\text{см}} = \Delta U_{\text{см}}, \\ U_2 &= S_{\text{н1}}\Phi_2^3 + S_{\text{л1}}\Phi_2 + \Delta U_{\text{см}} = S_{\text{н1}}(\Phi_0 - \Delta\Phi_0)^3 + S_{\text{л1}}(\Phi_0 - \Delta\Phi_0) + \Delta U_{\text{см}}, \\ U_3 &= S_{\text{н1}}\Phi_3^3 + S_{\text{л1}}\Phi_3 + \Delta U_{\text{см}} = S_{\text{н1}}(\Phi_0 + \Delta\Phi_0)^3 + S_{\text{л1}}(\Phi_0 + \Delta\Phi_0) + \Delta U_{\text{см}}, \\ U_4 &= S_{\text{н1}}\Phi_4^3 + S_{\text{л1}}\Phi_4 + \Delta U_{\text{см}} = S_{\text{н1}}(\Phi_x + \Phi_2)^3 + S_{\text{л1}}(\Phi_x + \Phi_2) + \Delta U_{\text{см}}, \\ U_5 &= S_{\text{н1}}\Phi_5^3 + S_{\text{л1}}\Phi_5 + \Delta U_{\text{см}} = S_{\text{н1}}(\Phi_x + \Phi_3)^3 + S_{\text{л1}}(\Phi_x + \Phi_3) + \Delta U_{\text{см}}, \\ U_6 &= S_{\text{н1}}\Phi_6^3 + S_{\text{л1}}\Phi_6 + \Delta U_{\text{см}} = S_{\text{н1}}(\Phi_{x0} + \Phi_2)^3 + S_{\text{л1}}(\Phi_{x0} + \Phi_2) + \Delta U_{\text{см}}, \\ U_7 &= S_{\text{н1}}\Phi_7^3 + S_{\text{л1}}\Phi_7 + \Delta U_{\text{см}} = S_{\text{н1}}(\Phi_{x0} + \Phi_3)^3 + S_{\text{л1}}(\Phi_{x0} + \Phi_3) + \Delta U_{\text{см}}, \end{aligned} \right\}, \quad (18)$$

где  $\Phi_2$  и  $\Phi_3$  — нормированные по мощности потоки оптического излучения ( $\{ \Phi_2 \} = \{ \Phi_0 \} - \{ \Delta\Phi_0 \}$  и  $\{ \Phi_3 \} = \{ \Phi_0 \} + \{ \Delta\Phi_0 \}$ ).

Действительное значение температуры определяется согласно уравнению избыточных измерений

$$N_{T_x} = N_{T_0} \sqrt[4]{\{ \Phi_x \} / \{ \Phi_0 \}}, \quad (19)$$

где

$$\{ \Phi_x \} = \frac{\{ \Phi_0 \}}{k_2} \left[ \frac{k_3 [(N_4 - N_1) + (N_5 - N_1)]}{\{ \Phi_0 \} [(N_5 - N_4) - (N_3 - N_2)] / \Delta\{ \Phi_3 \} - k_3 [(N_2 - N_1) + (N_3 - N_1)]} - 1 \right], \quad (20)$$

$$\{ \Phi_0 \} = \frac{\{ \Phi_0 \}}{k_2} \left[ \frac{k_3 [(N_6 - N_1) + (N_7 - N_1)]}{\{ \Phi_0 \} [(N_7 - N_6) - (N_3 - N_2)] / \{ \Delta\Phi_0 \} - k_3 [(N_2 - N_1) + (N_3 - N_1)]} - 1 \right], \quad (21)$$

$$k_2 = 2, k_3 = 3.$$



Подставляя (20) и (21) в (19), получим следующее уравнение числовых значений:

$$N_{T_x} = N_{T_o} \sqrt[4]{\frac{\{\Phi_x\}}{\{\Phi_o\}}} = N_{T_o} \sqrt[4]{\frac{k_3[(N_4 - N_1) + (N_5 - N_1)]}{\{\Phi_o\}[(N_5 - N_4) - (N_3 - N_2)] / \{\Delta\Phi_o\} - k_3[(N_2 - N_1) + (N_3 - N_1)]} - 1} \cdot \frac{k_3[(N_6 - N_1) + (N_7 - N_1)]}{\{\Phi_o\}[(N_7 - N_6) - (N_3 - N_2)] / \{\Delta\Phi_o\} - k_3[(N_2 - N_1) + (N_3 - N_1)]} - 1} \quad (22)$$

где  $\{\Delta\Phi_o\} = 0,5(\{\Phi_2\} - \{\Phi_3\})$  и  $\{\Phi_o\} = \{\Phi_2\} - \{\Phi_3\}$ ;  $N_1, \dots, N_7$  — результаты аналого-цифрового преобразования напряжений  $U_1, \dots, U_7$ , соответственно.

Особенностью технического решения цифрового пирометра спектрального отношения является использование двух идентичных оптико-электронных каналов, отличающиеся только шириной полосы пропускания оптических светофильтров СФ1 и СФ2. По первому каналу осуществляется измерительное преобразование потоков оптического излучения от объекта измерений в одном спектральном диапазоне, а по второму — от того же источника оптического излучения, но в другом спектральном диапазоне.

Функциональная схема цифрового пирометра спектрального отношения, приведенная на рис. 4, обеспечивает не только автоматическое исключение аддитивной и мультипликативной составляющих погрешности результата измерений, но и погрешности, обусловленной влиянием значений коэффициента использования потока оптического излучения от объекта измерений, коэффициента поглощения среды и постоянной Стефана – Больцмана. Это видно из уравнения числовых значений (22).

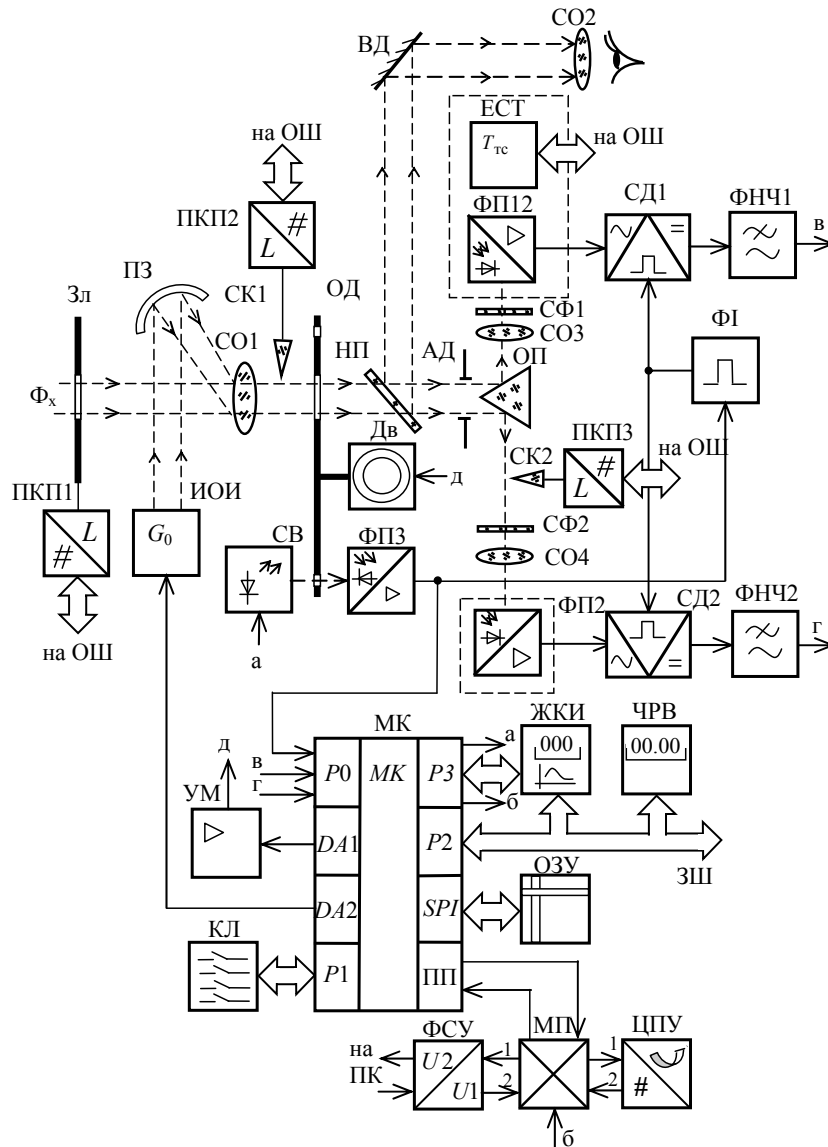


Рис. 4. Функциональная схема цифрового пирометра спектрального отношения при кубической функции преобразования измерительного канала

Работа пирометра спектрального отношения подробно описана в патенте Украины № 73426 [8].

На рис. 5 приведена функциональная схема цифрового пирометра спектрального отношения при функции преобразования измерительного канала, описываемой полиномом третьей степени.

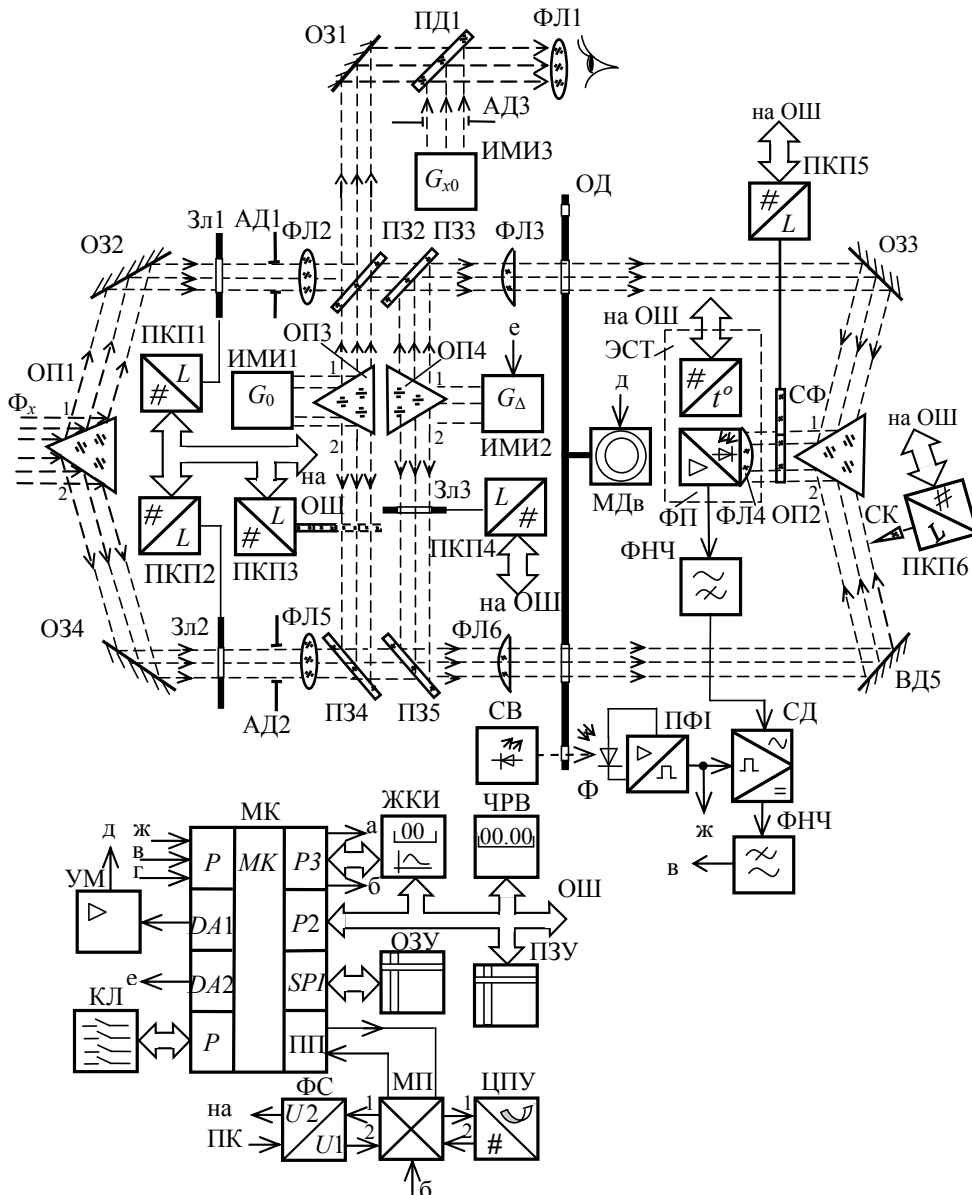


Рис. 5. Функциональная схема цифрового пирометра спектрального отношения при функции преобразования измерительного канала, описываемой полиномом третьей степени

В данном техническом решении цифрового пирометра спектрального отношения процесс избыточных измерений описывается системой нелинейных уравнений величин:

$$\begin{aligned}
 U'_{H1} &= S'_{H2}(\Phi_0 - \Delta\Phi_0)^3 + S'_{H1}(\Phi_0 - \Delta\Phi_0)^2 + S'_L(\Phi_0 - \Delta\Phi_0) + \Delta U'_{CM}, \\
 U'_{H2} &= S'_{H2}(\Phi_0 + \Delta\Phi_0)^3 + S'_{H1}(\Phi_0 + \Delta\Phi_0)^2 + S'_L(\Phi_0 + \Delta\Phi_0) + \Delta U'_{CM}, \\
 U'_{H3} &= S'_{H2}(\Phi_0 - k_2\Delta\Phi_0)^3 + S'_{H1}(\Phi_0 - k_2\Delta\Phi_0)^2 + S'_L(\Phi_0 - k_2\Delta\Phi_0) + \Delta U'_{CM}, \\
 U'_{H4} &= S'_{H2}(\Phi_0 + k_2\Delta\Phi_0)^3 + S'_{H1}(\Phi_0 + k_2\Delta\Phi_0)^2 + S'_L(\Phi_0 + k_2\Delta\Phi_0) + \Delta U'_{CM}, \\
 U'_{H5} &= S'_{H2}(\Phi_x + \Phi_0 + \Delta\Phi_0)^3 + S'_{H1}(\Phi_x + \Phi_0 + \Delta\Phi_0)^2 + S'_L(\Phi_x + \Phi_0 + \Delta\Phi_0) + \Delta U'_{CM}, \\
 U'_{H6} &= S'_{H2}(\Phi_x + \Phi_0 - \Delta\Phi_0)^3 + S'_{H1}(\Phi_x + \Phi_0 - \Delta\Phi_0)^2 + S'_L(\Phi_x + \Phi_0 - \Delta\Phi_0) + \Delta U'_{CM}, \\
 U'_{H7} &= S'_{H2}(\Phi_x + \Phi_0 - k_2\Delta\Phi_0)^3 + S'_{H1}(\Phi_x + \Phi_0 - k_2\Delta\Phi_0)^2 + S'_L(\Phi_x + \Phi_0 - k_2\Delta\Phi_0) + \Delta U'_{CM}, \\
 U'_{H8} &= S'_{H2}(\Phi_x + \Phi_0 + k_2\Delta\Phi_0)^3 + S'_{H1}(\Phi_x + \Phi_0 + k_2\Delta\Phi_0)^2 + S'_L(\Phi_x + \Phi_0 + k_2\Delta\Phi_0) + \Delta U'_{CM}, \\
 U'_{H9} &= S'_{H2}(\Phi_{x0} + \Phi_0 - \Delta\Phi_0)^3 + S'_{H1}(\Phi_{x0} + \Phi_0 - \Delta\Phi_0)^2 + S'_L(\Phi_{x0} + \Phi_0 - \Delta\Phi_0) + \Delta U'_{CM}, \\
 U'_{H10} &= S'_{H2}(\Phi_{x0} + \Phi_0 - k_2\Delta\Phi_0)^3 + S'_{H1}(\Phi_{x0} + \Phi_0 - k_2\Delta\Phi_0)^2 + S'_L(\Phi_{x0} + \Phi_0 - k_2\Delta\Phi_0) + \Delta U'_{CM}, \\
 U'_{H11} &= S'_{H2}(\Phi_{x0} + \Phi_0 + \Delta\Phi_0)^3 + S'_{H1}(\Phi_{x0} + \Phi_0 + \Delta\Phi_0)^2 + S'_L(\Phi_{x0} + \Phi_0 + \Delta\Phi_0) + \Delta U'_{CM}, \\
 U'_{H12} &= S'_{H2}(\Phi_{x0} + \Phi_0 + k_2\Delta\Phi_0)^3 + S'_{H1}(\Phi_{x0} + \Phi_0 + k_2\Delta\Phi_0)^2 + S'_L(\Phi_{x0} + \Phi_0 + k_2\Delta\Phi_0) + \Delta U'_{CM}.
 \end{aligned}
 \tag{23}$$

Решение системы (17) относительно неизвестных параметров и величин дает возможность получить следующие уравнения избыточных измерений:

$$S'_{H2} = \frac{(U'_{H8} - U'_{H7}) - k_2(U'_{H5} - U'_{H6})}{k_3 k_2^2 \Delta \Phi_0^3}, \quad (24)$$

$$S'_{H1} = \frac{k_2 \Delta \Phi_0 [(U'_{H4} + U'_{H3}) - (U'_{H2} + U'_{H1})] - k_3 \Phi_0 [(U'_{H8} - U'_{H7}) - k_2(U'_{H5} - U'_{H6})]}{k_3 k_2^2 \Delta \Phi_0^3}, \quad (25)$$

$$S'_{л} = \frac{k_2 k_3 \Delta \Phi_0^2 (U'_{H2} - U'_{H1}) - k_2^2 \Delta \Phi_0 \Phi_0 [(U'_{H4} + U'_{H3}) - (U'_{H2} + U'_{H1})] - (k_3 \Phi_0^2 - \Delta \Phi_0) [(U'_{H8} - U'_{H7}) - k_2(U'_{H5} - U'_{H6})]}{k_3 k_2^2 \Delta \Phi_0^3}, \quad (26)$$

$$\Delta U'_{cm} = U'_{H1} - \frac{(\Phi_0 - \Delta \Phi_0)}{k_3 k_2^2 \Delta \Phi_0^3} \times \\ \times [k_3 k_2 \Delta \Phi_0^2 (U'_{H2} - U'_{H1}) - k_2 \Delta \Phi_0 (\Phi_0 + \Delta \Phi_0) [(U'_{H4} + U'_{H3}) - (U'_{H2} + U'_{H1})] + \Phi_0 (\Phi_0 + \Delta \Phi_0) [(U'_{H8} - U'_{H7}) - k_2(U'_{H5} - U'_{H6})]], \quad (27)$$

$$\Phi_x = \Delta \Phi_0 \frac{[(U'_{H8} - U'_{H7}) - (U'_{H4} - U'_{H3})] - k_2^2 [(U'_{H8} - U'_{H4}) - (U'_{H5} - U'_{H2})]}{k_3 [k_2 (U'_{H8} - U'_{H4}) - (U'_{H5} - U'_{H6})]}, \quad (28)$$

$$\Phi_{x0} = \Delta \Phi_0 \frac{[(U'_{H12} - U'_{H11}) - (U'_{H4} - U'_{H3})] - k_2 k_2 [(U'_{H12} - U'_{H4}) - (U'_{H9} - U'_{H2})]}{k_3 [k_2 (U'_{H9} - U'_{H10}) - (U'_{H12} - U'_{H11})]}, \quad (29)$$

где  $k_3$  – коэффициент пропорциональности ( $k_3 = 3$ ).

Действительные значения мощности потоков оптического излучения  $\Phi_x(\lambda_1)$  и  $\Phi_{x0}(\lambda_2)$  на длинах волн  $\lambda_1$  и  $\lambda_2$ , соответствующие температурам  $T_x$  и  $T_0$ , определяются согласно уравнений числовых значений:

$$\{\Phi_x\} = \{\Delta \Phi_0\} \frac{(N_3 - N_1) - 4(N_2 - N_5)}{3(2N_4 - N_3)}, \quad (30)$$

где  $N_1 = S_0(U'_{H4} - U'_{H3})$ ;  $N_2 = S_0(U'_{H8} - U'_{H4})$ ;  $N_3 = S_0(U'_{H8} - U'_{H7})$ ;  $N_4 = S_0(U'_{H5} - U'_{H6})$ ;  $N_5 = S_0(U'_{H5} - U'_{H2})$  — результаты аналого-цифрового преобразования разностей напряжений в коды чисел, и

$$\{\Phi_{x0}\} = \{\Delta \Phi_0\} \frac{(N_6 - N_7) - 4(N_8 - N_9)}{3(2N_{10} - N_6)}, \quad (31)$$

где  $N_1 = S_0(U'_{H4} - U'_{H3})$ ;  $N_2 = S_0(U'_{H8} - U'_{H4})$ ;  $N_3 = S_0(U'_{H8} - U'_{H7})$ ;  $N_4 = S_0(U'_{H5} - U'_{H6})$ ;  $N_5 = S_0(U'_{H5} - U'_{H2})$ .

Уравнение числовых значений, по которому определяется действительное значение радиационной температуры, примет вид:

$$\{T_x\} = \{T_0\} 4 \sqrt{\frac{\{\Phi_x\}}{\{\Phi_0\}}} = N_{T_0} 4 \sqrt{\frac{N_3 - N_1 - 4(N_2 - N_5)}{N_3 - 2N_4} / \frac{N_6 - N_7 - 4(N_8 - N_9)}{N_6 - 2N_{10}}}. \quad (32)$$

Особенностью технического решения цифрового пирометра спектрального отношения при функции преобразования измерительного канала, описываемой полиномом третьей степени, является наличие сложной оптической системы, состоящей из двух оптических каналов, системы оптических линз, призм, источников монохроматического излучения, заслонок и т.п., оптически соединенных между собой как показано на рис. 5. Благодаря наличию программного обеспечения, записанного в память микроконвертора, осуществляется слаженная работа функциональных блоков цифрового пирометра спектрального отношения. Результат измерений (32) не зависит от параметров оптико-электронных каналов и их долговременной нестабильности, от коэффициента использования потока оптического излучения от объекта измерений, от коэффициента поглощения среды и от постоянной Стефана-Больцмана. Работа пирометра подробно описана в патенте Украины № 77840 [9].

На рис. 6 приведена функциональная схема оптического пирометра при логарифмической функций преобразования измерительного канала.

Процесс избыточных измерений при кубической функции преобразования измерительного канала пирометра описывается системой нелинейных уравнений величин вида:

$$\left. \begin{aligned}
 U_1 &= S'_H (\ln \Phi_T + \ln(k_2/\Phi_T)) + \Delta U'_{CM} = S'_H \ln k_2 + \Delta U'_{CM}, \\
 U_2 &= S'_H (\ln \Phi_0 + \ln[(\Phi_0 + \Phi_T)/\Phi_0 \Phi_T]) + \Delta U'_{CM} = S'_H [\ln(\Phi_0 + \Phi_T) - \ln \Phi_T] + \Delta U'_{CM}, \\
 U_3 &= S'_H (\ln k_{л1} \Phi_0 + \ln[(k_{л1} \Phi_0 + \Phi_T)/k_{л1} \Phi_0 \Phi_T]) + \Delta U'_{CM} = S'_H (\ln(k_{л1} \Phi_0 + \Phi_T) - \ln \Phi_T) + \Delta U'_{CM}, \\
 U_4 &= S'_H [\ln(\Phi_x + \Phi_T) - \ln \Phi_T] + \Delta U'_{CM}, \\
 U_5 &= S'_H [\ln(k_{л1} \Phi_x + \Phi_T) - \ln \Phi_T] + \Delta U'_{CM}.
 \end{aligned} \right\} \quad (33)$$

где  $U_1, \dots, U_5$  — выходные напряжения измерительного канала;  $k_{л1}$  и  $k_{л2}$  — коэффициенты локальной линейризации ( $0,8 \leq k_{л1} \leq 0,99$  или  $1,01 \leq k_{л1} \leq 1,2$ ;  $0,8 \leq k_{л2} \leq 0,99$  или  $1,01 \leq k_{л2} \leq 1,2$  при  $k_{л1} \neq k_{л2}$ );  $\Phi_0$  — нормированный по значению мощности поток оптического излучения;  $\Phi_T$  — темновой поток фотоприемника;  $\Phi_x$  — поток оптического излучения от объекта измерения.

Решение системы (23) дает возможность получить уравнение избыточных измерений мощности потока оптического излучения в виде:

$$\Phi_x = \Phi_T \left[ \frac{e^{\frac{U_5 - U_4}{S'_H} \ln \frac{k_{л1} \Phi_0 + \Phi_T}{\Phi_0 + \Phi_T}} - k_1}{k_{л1} - e^{\frac{U_3 - U_2}{S'_H} \ln \frac{k_{л1} \Phi_0 + \Phi_T}{\Phi_0 + \Phi_T}}} \right], \quad (34)$$

где мощность темнового потока  $\Phi_T$  определяется по уравнению избыточных измерений вида (при  $k_1 = 1$ )

$$\Phi_T = \Phi_0 \left( \frac{e^{(U_3 - U_2)/S'_H} - k_{л1}}{k_1 - e^{(U_3 - U_2)/S'_H}} \right). \quad (35)$$

а параметр  $S'_H$  (при  $k_2 = 2$ ) —

$$S'_H = (U_1 - \Delta U'_{CM}) / \ln k_2, \quad (36)$$

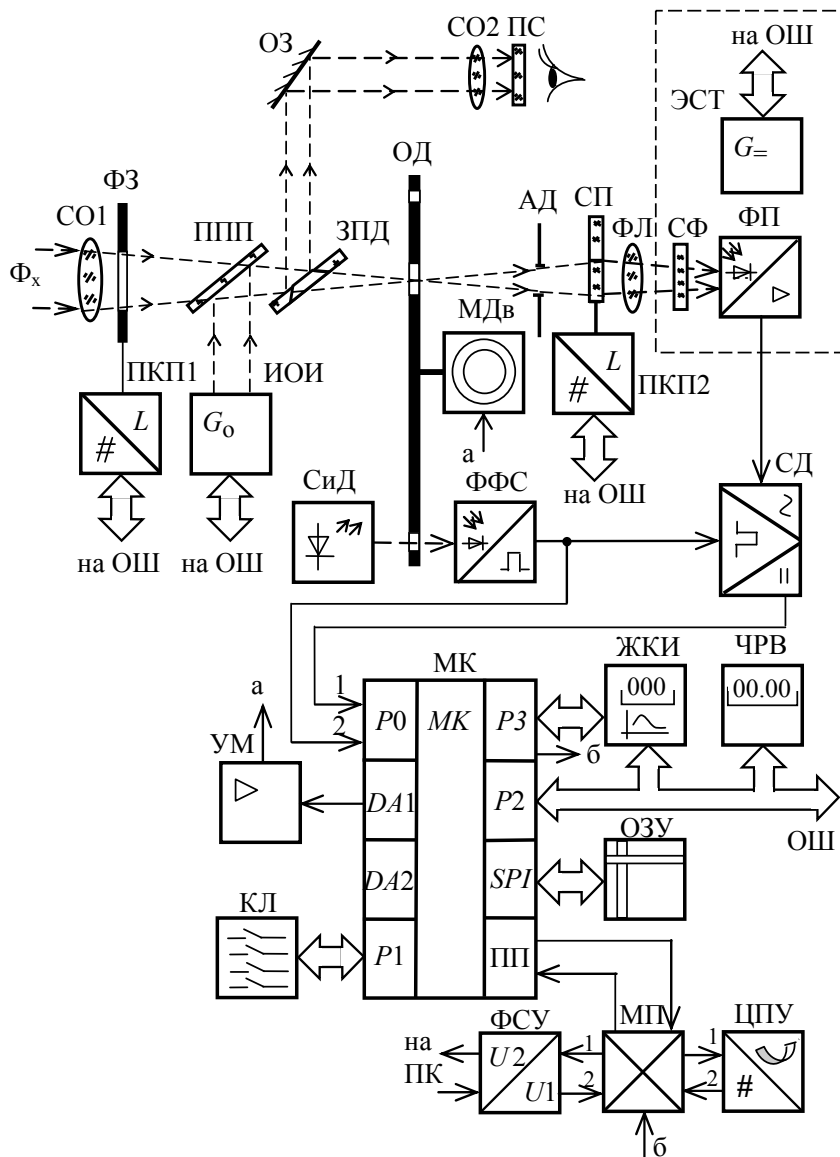


Рис. 6. Функциональная схема оптического пирометра при логарифмической функции преобразования измерительного канала

Окончательно уравнение избыточных измерений для определения действительного значения радиационной температуры получим, если в уравнение Стефана-Больцмана подставим уравнения избыточных измерений мощности потока оптического излучения (34) и мощности темнового потока (35):

$$\{T_x\} = \sqrt[4]{\frac{\{\Phi_x\}}{A'\sigma}} = \sqrt[4]{\frac{\{\Phi_T\}}{A'\sigma}} \times \sqrt[4]{\frac{e^{\frac{N_5-N_4 \ln k_{\text{пл}}\{\Phi_0\}+\{\Phi_T\}}{N_3-N_2}} - k_1}{k_{\text{пл}} - e^{\frac{N_5-N_4 \ln k_{\text{пл}}\{\Phi_0\}+\{\Phi_T\}}{N_3-N_2}}}}}{\sqrt[4]{\frac{e^{\frac{N_5-N_4 \ln k_{\text{пл}}\{\Phi_0\}+\{\Phi_T\}}{N_3-N_2}} - k_1}{k_{\text{пл}} - e^{\frac{N_5-N_4 \ln k_{\text{пл}}\{\Phi_0\}+\{\Phi_T\}}{N_3-N_2}}}}}}}} = \sqrt[4]{\frac{\{\Phi_0\}}{A'\sigma}} \times \sqrt[4]{\frac{e^{\frac{\ln k_2(N_3-N_2)}{N_1-\Delta N_{\text{см}}}} - k_{\text{пл}}}}{k_1 - e^{\frac{\ln k_2(N_3-N_2)}{N_1-\Delta N_{\text{см}}}}} \cdot \frac{e^{\frac{N_5-N_4 \ln k_{\text{пл}}\{\Phi_0\}+\{\Phi_T\}}{N_3-N_2}} - k_1}{k_{\text{пл}} - e^{\frac{N_5-N_4 \ln k_{\text{пл}}\{\Phi_0\}+\{\Phi_T\}}{N_3-N_2}}}}}}}}. \quad (37)$$

Отличительной особенностью функциональной схемы оптического пирометра с логарифмической функцией преобразования измерительного канала является дополнительное определение мощности темнового потока оптического излучения. Для нормированного уменьшения мощности потока оптического излучения в схему введен сеточный поглотитель СП из нейтрального стекла и фокусирующая линза ФЛ.

Функциональная схема оптического пирометра при логарифмической функции преобразования измерительного канала, приведенная на рис. 1, также реализует метод избыточных измерений. Благодаря чему используется практически весь динамический диапазон входных сигналов фотоприемника и осуществляется автоматическое исключение систематической составляющей погрешности результата измерений. Это является важной отличительной особенностью данной функциональной схемы. И в данном случае нерешенной остается проблема исключение влияния на результат измерений значений коэффициента использования потока оптического излучения ( $\sigma$ ) объекта измерений, коэффициента поглощения среды ( $\tau_{\text{лс}}$ ) и постоянной Стефана – Больцмана ( $\sigma$ ), причем даже в том случае, когда они априори известны. Одним из путей исключения влияния указанных коэффициентов является, как было показано выше, создание функциональных схем и пирометров отношения.

Для исключения случайных составляющих погрешности результата избыточных измерений используется классический прием, — многократное измерительное преобразование входных потоков оптического излучения и их статистическая обработка. В этом случае уравнение числовых значений, например, (37) примет вид:

$$\overline{\{T_x\}} = \sqrt[4]{\frac{\overline{\{\Phi_x\}}}{A'\sigma}} = \sqrt[4]{\frac{\overline{\{\Phi_0\}}}{A'\sigma}} \times \sqrt[4]{\frac{e^{\frac{\ln k_2(N_{3\text{ср}}-N_{2\text{ср}})}{N_{1\text{ср}}-\Delta N_{\text{смср}}} - k_{\text{пл}}}}{k_1 - e^{\frac{\ln k_2(N_{3\text{ср}}-N_{2\text{ср}})}{N_{1\text{ср}}-\Delta N_{\text{смср}}}}} \cdot \frac{e^{\frac{N_{5\text{ср}}-N_{4\text{ср}} \ln k_{\text{пл}}\{\overline{\Phi_0}\}+\{\overline{\Phi_T}\}}{N_{3\text{ср}}-N_{2\text{ср}}}} - k_1}{k_{\text{пл}} - e^{\frac{N_{5\text{ср}}-N_{4\text{ср}} \ln k_{\text{пл}}\{\overline{\Phi_0}\}+\{\overline{\Phi_T}\}}{N_{3\text{ср}}-N_{2\text{ср}}}}}}}}}}. \quad (38)$$

где индекс «ср» означает среднее арифметическое значение результатов многократных измерений.

Подробно работа пирометра описана в патенте Украины № 77840 [10].

### Выводы

Все микропроцессорные средства избыточных измерений температуры бесконтактными методами (цифровые пирометры) представляют собой информационно-избыточные измерительные системы.

Приведено определение средства избыточных измерений температуры бесконтактными методами, что позволяет представить их структуру тождественную измерительным информационным системам. Разнообразие информационно-избыточных измерительных систем и определяет существующее многообразие структур цифровых пирометров.

Показано, что структура цифровых пирометров существенно зависит от вида функции преобразования оптико-электронного канала, системы математических моделей, описывающих реализуемый метод избыточных измерений, от степени открытости, уровня интеллектуализации и других факторов. Оптимальными являются структуры с микроконверторами, базой данных и линейной функцией измерительного преобразования потоков оптического излучения.

Приведенные структуры цифровых пирометров отличаются от существующих тем, что обеспечивают решение метрологических задач, поскольку реализуют методы избыточных измерений. Вторым отличием является автоматическое исключение систематических погрешностей.

Приведены базовые структуры цифровых пирометров, реализующих методы избыточных измерений и соответствующие системы математических моделей, описывающие их работу и процессы вычислительной обработки результатов промежуточных измерительных преобразований потоков оптического излучения при линейной, квадратичной, кубической, полиномиальной и логарифмической функциях преобразования измерительного канала.

Одним из путей решения проблемы исключения влияния на результат измерений значений коэффициента использования потока оптического излучения объекта измерений, коэффициента поглощения среды и постоянной Стефана – Больцмана является создание функциональных схем и пирометров отношения.

Избыточная пирометрия является самым перспективным направлением развития методов и средств бесконтактного измерения температуры нагретых тел.

## Литература

1. Кондратов В.Т. Определения и базовая классификация измерительных систем. / В.Т.Кондратов // Вимірювальна та обчислювальна техніка в технологічних процесах . — 2014. — № 3. — С. 85 – 100.
2. Метрологическая задача [Электронный ресурс]. – Режим доступа : <http://kondratov.com.ua/index.php/novosti/novosti-fundamentalnoj-metrologii/2011-2015-gg>.
3. Понятие открытой системы [Электронный ресурс]. – Режим доступа : [http://www.bookasutp.ru/Chapter1\\_3.aspx](http://www.bookasutp.ru/Chapter1_3.aspx).
4. Информационные технологии: фазы обработки информации – источники, поиск, сбор, анализ и представление. Раздел 2. Знание и управление знаниями Учебный курс [Электронный ресурс]. – Режим доступа : [http://vladimir.socio.msu.ru/1\\_KM/theme\\_07.htm](http://vladimir.socio.msu.ru/1_KM/theme_07.htm).
5. Кондратов В.Т. Избыточная пирометрия: избыточные измерения радиационной температуры при логарифмической функции преобразования измерительного канала / В.Т. Кондратов, А.А. Корогод // Вісник Хмельницького національного університету. — 2014. — № 1. — С. 193 – 206.
6. Декларационный патент № 66084 А, Україна. МПК G01J5/20. Радіаційний пірометр / В.Т. Кондратов, Г.О. Зарниціна, Н.М. Сердюк. — № 2003076909 ; заявл.22.07.2003 ; опубл.15.04.2004 ; Бюл. № 4. — 6 с.
7. Декларационный патент № 55947, Україна. МПК G01J5/08, G01K7/00. Оптичний пірометр / В.Т. Кондратов, Г.О. Зарниціна. – № 2002076365 ; заявл.30.07.2002 ; опубл.15.05.2003 ; № Бюл. – № 4. — 7 с.
8. Патент № 73426. Україна. МПК G01J5/08. Пірометр спектрального відношення / В.Т. Кондратов, Г.О. Зарниціна. – № 20031212097 ; заявл.23.12.2003 ; опубл.15.07.2005 ; Бюл. № 7. — 10 с.
9. Патент № 77840. Україна. МПК G01J5/08, G01K7/00. Цифровий пірометр відношення / В.Т. Кондратов, Г.О. Зарниціна. – № a200501402 ; заявл.15.02.2005 ; опубл.15.01.2007 ; Бюл. № 1. — 11 с.
10. Патент № 77840. Україна. МПК G01J5/08, G01K7/00. Цифровий пірометр відношення / В.Т. Кондратов, Г.О. Зарниціна. — № a200501402 ; заявл.15.02.2005 ; опубл.15.01.2007 ; Бюл. №1. — 11 с.

## References

1. Kondratov V.T. Opredeleniya i bazovaya klassifikatsiya izmeritelnykh system. / V.T.Kondratov// Vymiryuvalna ta obchislyuvalna tekhnika v tekhnologichnykh protsesakh . — 2014. — № 3. — С. 85 – 100.
2. Metrologicheskaja zadacha. URL: <http://kondratov.com.ua/index.php/novosti/novosti-fundamentalnoj-metrologii/2011-2015-gg>].
3. Ponyatie otkrytoj sistemy. Rezhim dostupa: [http://www.bookasutp.ru/Chapter1\\_3.aspx](http://www.bookasutp.ru/Chapter1_3.aspx).
4. Uchebnyj kurs «Informatsionnye tekhnologii: phasy obrabotki informatsii — istochniki, poisk, sbor, analiz i predstavleniye. Razdel 2. Znaniye i upravlenie znaniyami. URL: [http://vladimir.socio.msu.ru/1\\_KM/theme\\_07.htm](http://vladimir.socio.msu.ru/1_KM/theme_07.htm).
5. Kondratov V.T. , Korogod A.A. Izbytochnaya pirometriya: izbytochnye izmereniya radiatsionnoj temperatury pri logarifmicheskoy funktsii preobrazovaniya izmeritelnog kanala / V.T. Kondratov, A.A. Korogod // Herald of Khmelnytsky National University. — 2014. — №1. — S. 193 – 206.
6. Deklaratsiinyj patent № 66084 A, Ukraina. MPK G01J5/20. Radiatsiinyj pirometr / V.T.Kondratov, G.O.Zarnitsyna, N.M.Serdiuk (Ukraina). — №2003076909; zajavl. 22.07.2003; opubl. 15.04.2004, Byul. № 4. — 6 s.
7. Deklaratsiinyj patent 55947 A, Ukraina. MPK G01J5/08, G01K7/00. Optychnyj pirometr / V.T.Kond-ratov, G.O.Zarnitsyna (Ukraina). — №2002076365; zajavl. 30.07.2002; opubl. 15.05.2003, Byul. № 4. — 7 c.
8. Patent № 73426. Ukraina. MPK G01J5/08. Pirometr spektralnogo vidnoshennia / V.T.Kondratov, G.O.Zarnitsyna (Ukraina). — №20031212097; zaiavl. 23.12.2003; opubl. 15.07.2005, Byul. № 7. — 10 s.
9. Patent № 77840. Ukraina. MPK G01J5/08, G01K7/00. Tsyfrovyy pirometr vidnoshennia / V.T.Kondratov, G.O.Zarnitsyna (Ukraina). — №a200501402; zaiavl.15.02.2005; opubl.15.01.2007, Byul. № 1. — 11 s.
10. Patent № 77840. Ukraina. MPK G01J5/08, G01K7/00. Tsyfrovyy pirometr vidnoshennia / V.T.Kondratov, G.O.Zarnitsyna (Ukraina). — №200501402; zaiavl.15.02.2005; opubl.15.01.2007, Byul. № 1. — 11 s.

Рецензія/Peer review : 11.1.2015 р.

Надрукована/Printed :15.4.2015 р.

Рецензент: стаття рецензована редакційною колегією