

УДК 687.016.5:687.15

**Остапенко Н.В.**, к.т.н., доц.,  
**Луцкер Т.В.**, к.т.н., доц.,  
**Колосніченко О.В.**, к.т.н., доц.,  
*Київський національний університет технологій та дизайну, Україна*  
**Третьякова Л.Д.**, д.т.н., проф.  
*Національний технічний університет України  
«Київський політехнічний інститут», Україна*

## **РОЗРОБКА ЕЛЕМЕНТІВ СПЕЦІАЛЬНОГО ЗАХИСНОГО ОДЯГУ НА ОСНОВІ ПРИНЦИПІВ ТРАНСФОРМАЦІЇ**

*Анотація:* в статті запропоновано підхід до систематизації різновидів елементів на основі принципів трансформації в спеціальному захисному одязі за функціональною ознакою. Розроблено нові конструктивно-технологічні рішення таких елементів з можливістю прогнозування, розширення їх асортименту.

*Ключові слова:* елементи на основі принципів трансформації, спеціальний захисний одяг, деталі одягу

**Постановка проблеми.** Актуальність створення вітчизняного спеціального захисного одягу має велике соціально-економічне значення, що обумовлено необхідністю забезпечення ефективного захисту працівнику, його оптимального фізіологічного та психологічного стану з метою збереження здоров'я та працездатності.

Зазначимо, що виконання професійно-кваліфікаційна діяльність працівників та динамічність процесів ліквідації аварій обумовила необхідність створення ефективного спеціального захисного одягу та його елементів на основі принципів трансформації.

Принцип трансформації, за допомогою якого можна видозмінювати вузли одягу, деталі, одяг в цілому та його комплектність для надання їм нових функцій, є досить розповсюдженим у проектуванні сучасного спеціального захисного одягу [1 – 7].

Використання спецодягу та його елементів на основі принципів трансформації дозволяє працівнику самостійно контролювати ступінь своєї захищеності та комфортності відповідно до умов експлуатації, що сприяє виконанню виробничої діяльності. Нами розглядається трансформація в одязі

на рівні споживання, що зводиться до видозмінення деталей готового виробу, при якому сам працівник за своїм бажанням і в залежності від життєвої ситуації проводить комбінаторику деталей.

Відсутність систематизованої інформації щодо різновидів елементів на основі принципів трансформації за різними ознаками саме у спеціальному захисному одязі унеможлиблює формування їх інформаційної бази. Упорядкування в подальшому таких деталей, вузлів, частин одягу дозволить спрогнозувати, диверсифікувати їх асортимент і, як наслідок, запропонувати нові конструктивно-технологічні рішення залежно від призначення спеціального захисного одягу і галузі виробництва.

**Аналіз останніх досліджень і публікацій.** Конструкторсько-технологічні рішення спеціального одягу в передбачуваних умовах експлуатації передусім повинні забезпечувати максимально можливий рівень захисту працівника і при цьому не обмежувати свободу рухів.

Аналітично досліджено і виявлено незадовільний інформаційний стан щодо різновидів елементів спеціального одягу на основі принципів трансформації, визначення їх форм і розмірів, місць розташування, способів з'єднання з виробом тощо.

На основі аналізу асортименту існуючого спеціального одягу за умов пасивного способу захисту працівників [2, 3] встановлено, що асортимент спеціального захисного одягу достатньо великий і складається з курток, штанів, напівкомбінезонів, плащів, накидок, комбінезонів, пелерин, а також виробів для захисту рук, ніг, голови тощо, складовими яких є конструктивні елементи на основі принципів трансформації.

Відомими із різних сучасних джерел є такі «принципи перетворення вихідних трансформ» в одязі із присвоєнням коду, що поєднує літерне і цифрове позначення [6, 7], як:

- «відділення – приєднання» деталей (вузлів) одягу (П1);
- «орієнтація» величини, об'єму і форми деталей (вузлів) одягу (П2);
- «згортання – розгортання» деталей (вузлів) одягу, визначає різноманітні зміни в просторовому положенні елементів одягу (П3);
- «зникнення – поява» об'єму всього виробу, визначає зміну об'єкта в результаті його зменшення (П4);
- «заміщення» деталей (вузлів) одягу іншими деталями чи елементами,

дозволяє зберегти базові елементи і замінити допоміжні (П5);

– «суміщення – вкладання» деталей (вузлів), визначає трансформацію шляхом використання внутрішнього об'єму складового елемента форми (П6);

«перестановка» деталей (вузлів) одягу, при якому вихідний елемент змінює своє просторове положення (П7).

Потреба у створенні систематизованої інформаційної бази щодо різновидів елементів спеціального одягу на основі принципів трансформації за різними ознаками є очевидною.

Тому доцільно на основі аналізу сучасних джерел і асортименту спеціального захисного одягу виявити, класифікувати елементи одягу за функціональною ознакою, що дозволить в подальшому розробити інформаційну базу та запропонувати нові рішення елементів на основі принципів трансформації.

**Формулювання цілей статті.** Визначити перспективний шлях нових розробок елементів на засадах принципів трансформації.

**Основна частина.** Вважаємо за доцільне навести низку функцій з одночасним їх кодуванням:

– забезпечення інформації про професію, посаду працівника, сферу застосування спеціального одягу (Ф1);

– забезпечення можливості швидкого знаходження робочого в умовах обмеженої видимості (задимлення, поганого освітлення тощо) та гарне естетичне сприйняття (Ф2);

– забезпечення здатності матеріалів або деталей виробу протистояти дії зовнішніх чинників зношення (Ф3);

– забезпечення подовження терміну експлуатації за рахунок можливості ремонтоздатності і одночасно розширенням умов їх використання (Ф4);

– забезпечення здатності матеріалів або виробу утримувати стабільні розміри та форму протягом заданого терміну експлуатації (Ф5);

– забезпечення комфортного мікроклімату підодягового простору (Ф6);

– забезпечення відповідності конструкції виробу формі та розмірам тіла людини (Ф7);

– забезпечення обмеження переміщення деталей виробу (Ф8);

– забезпечення зручності одягання та знімання (Ф9).

Інформація про професію, посаду працівника, сферу застосування спеціального одягу забезпечується такими елементами, як погони, емблеми, що

можуть бути розташовані на плечах, рукавах, пілочках, спинці та фіксуватись за допомогою гудзиків, кнопок, текстильних застібок тощо. Маркування спецодягу містить піктограму, що вказує небезпеку і галузь застосування, професію, посаду працівника тощо.

Можливість швидкого знаходження робочого в умовах обмеженої видимості (задимлення, поганого освітлення тощо) та гарне естетичне сприйняття забезпечується такими елементами, як з'ємні сигнальні стрічки, що можуть бути розташовані на капюшоні, по низу виробу і низу рукава, в області колін, по лінії пришивання кокетки на спинці та пілочках спецодягу тощо.

Здатність матеріалів або деталей виробу протистояти дії зовнішніх чинників зношення і водночас захищати тулуб, кінцівки, голову та шию забезпечується такими елементами, як з'ємні і нез'ємні колінні, ліктвові, плечові, нагрудні, бокові посилювальні накладки, леї, пелерини, кокетки, підкладка тощо. Спеціальний одяг, призначений для захисту від механічних ударів, вібрації, статичного здавлювання будь-якої частини тіла повинний мати амортизаційні властивості, достатні для захисту частин тіла, що зазнали удару об'єктами різного роду (падаючими, виступаючими й т. ін.), зокрема, від переломів і проникаючих ушкоджень. Тому накладки містять з'ємні шари амортизаційних, посилювальних матеріалів

Здатність матеріалів або виробу утримувати стабільні розміри та форму протягом заданого терміну експлуатації забезпечується такими елементами, як плечові та колінні (гофровані) накладки.

Комфортний мікроклімат підодягового простору забезпечується вентиляційними отворами, що можуть бути розташовані у крокових швах, у підпахвових западинах, у швах пришивання кокетки, на пілочках, спинці і розстібатися (застібатися) за допомогою текстильної застібки, застібки-блискавки тощо. Спеціальний одяг повинен по можливості забезпечувати достатню вентиляцію з метою зниження потовиділення.

Відповідність конструкції виробу формі та розмірам тіла людини та водночас унеможливлення потрапляння шкідливих речовин у підкостюмний простір забезпечується елементами, що регулюють ширину/довжину по лініях талії, горловини і низу рукав (рис. 1, а – ж, к – п), у бічних швах, капюшонах (рис. 2, а – к), комірах, манжетах (рис. 1, в), по лінії низу плечових і поясних виробів тощо (поясами, кулісками, хлястиками, патами, напульсниками, зав'язками, бретелями (рис. 3, а – д), пухтами (рис. 1, б, ж, рис. 3, ж),

манжетами, штрипками (рис. 1, к), еластичними тасьмами тощо).

Для фіксації елементів на основі принципу трансформації використовуються різноманітні засоби для їх кріплення, серед яких найбільш розповсюдженими є гудзики, кнопки, застібки-блискавки, текстильні застібки, карабіни тощо. Причому час для кріплення цих елементів та (або) їх зняття повинен бути мінімальним, а ці елементи повинні бути простими у використанні. Так, ступінь прилягання капюшону до голови (або до засобу індивідуального захисту голови) по глибині, ширині та лицьовому вирізу здійснюється за рахунок використання хлястиків, еластичної тасьми, протягнутої в куліси у відповідних місцях тощо. Також зав'язка забезпечує щільне облягання виробу на різних частинах тіла і з'єднання деталей одягу між собою. Відомим є комплект для захисту від води, в якому ширина на рівні колін напівкомбінезону суцільнокроєного з бахилами регулюється патами з ременями і пряжками. Залежно від виду небезпеки манжети забезпечують щільне прилягання навколо зап'ястя або щиколотки та захищають від попадання у підодяговий простір небезпечних і шкідливих речовин.

Конструкція одягу повинна забезпечувати правильну посадку на тілі працівника і залишатись в правильному положенні протягом усього часу експлуатації незалежно від умов навколишнього середовища, рухів та положення споживача. Тому спеціальний одяг повинен мати засоби адаптації до морфологічних особливостей працівника, такі як системи регулювання чи кріплення, або випускатися в декількох варіантах різного розміру. Деталі спеціального одягу, що підлягають регулюванню і заміні споживачем, повинні бути сконструйовані таким чином, щоб їх можна було відрегулювати, закріпити і демонтувати самостійно і без інструментів.

Подовження терміну експлуатації спеціального одягу забезпечується можливістю ремонтоздатності з'ємних комірів, колінних, ліктьових, плечових посилювальних накладок, кокеток, пелерин, емблем, кишень, рукавів, підкладки, бретелей (рис. 3, а), капюшонів (рис. 2, ж, з) тощо і одночасно розширенням умов їх використання і виробу в цілому завдяки з'ємним теплоізолювальним шарам, кишеням з амортизаційними прокладками, вітрозахисному клапану для ділянки підборіддя.

Обмеження переміщення деталей виробу та фіксація положення його частин відносно тіла працівника забезпечується регулюванням тримачів великого пальця (рис. 1, к), штрипок (рис. 1, з), бретелей (рис. 3, а – д), пуфт

(рис. 1, б, ж, п; рис. 3, ж), зав'язок, хлястиків на капюшоні (рис. 2, д, г, к), еластичних тасьм тощо, які фіксуються за допомогою кнопок, гудзиків, карабінів, застібок-блискавок тощо. Обмеження рухів споживача, що обумовлено застосуванням спецодягу, повинні бути мінімальними і одночасно не становити небезпеку для нього або інших людей.

Так, для фіксації куртки для захисту від вологи використовують пату, яка регулюється по довжині і пришита до низу плечового виробу і розташована вздовж середнього переднього і заднього швів поясного виробу.

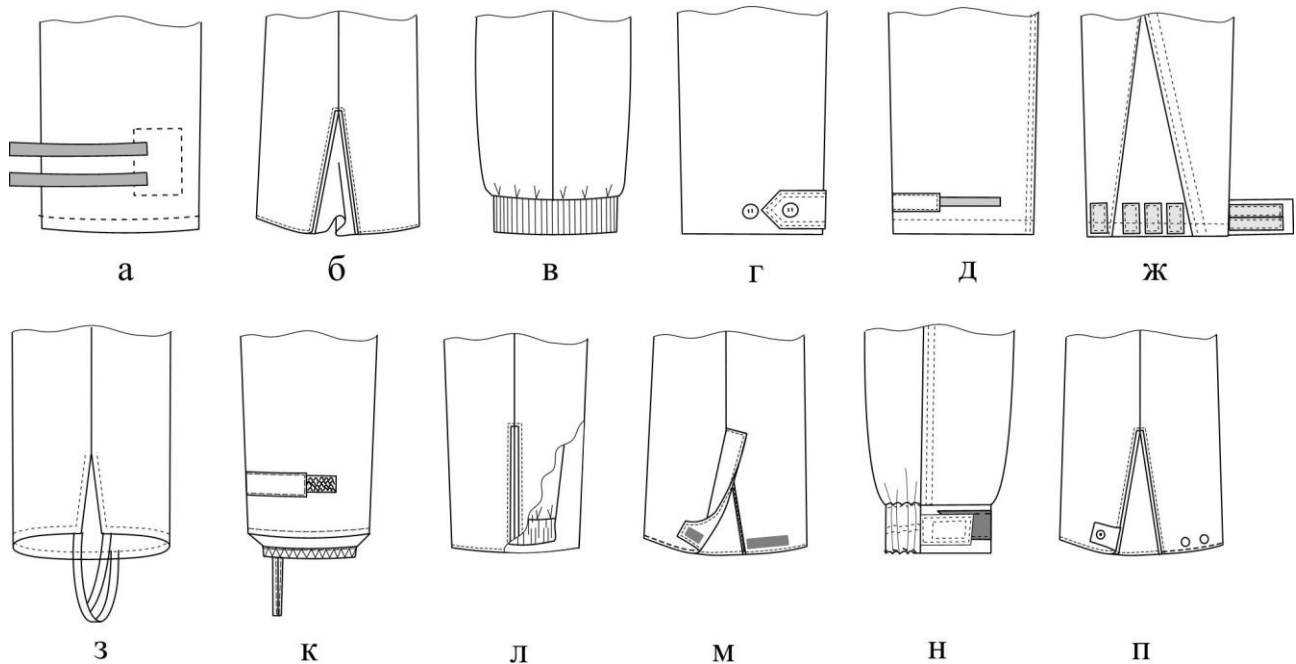


Рис. 1. Зовнішній вигляд оформлення низу рукав (а – ж, к – п) і низу штанів (а – з, л – п)

Для підтримання виробничого одягу на плечах або шиї розповсюдженими елементами є бретелі фартуха, штанів, нагрудника напівкомбінезону (рис. 3, г, д) різноманітних форм і розмірів, з різним розміщенням на тілі, з різними способами і засобами з'єднання. Конструкторсько-технологічне рішення спеціального одягу повинно забезпечувати можливість сприйняття і передачі звукової та зорової інформації за допомогою спеціальних приладів, а також можливість його використання із спорядженням працівника – із засобами захисту органів зору і дихання, технічним озброєнням, спеціальним взуттям, засобами захисту рук тощо.

Зручність одягання та знімання забезпечується такими елементами як пати, куліси, бретелі, тощо із урахуванням характерних рухів та положення тіла

працівника. Час, необхідний на кріплення спецодягу та/або їх зняття, повинен бути мінімальним. Будь-які деталі спецодягу, що використовуються для правильної його позиційності, повинні бути простими для використання.

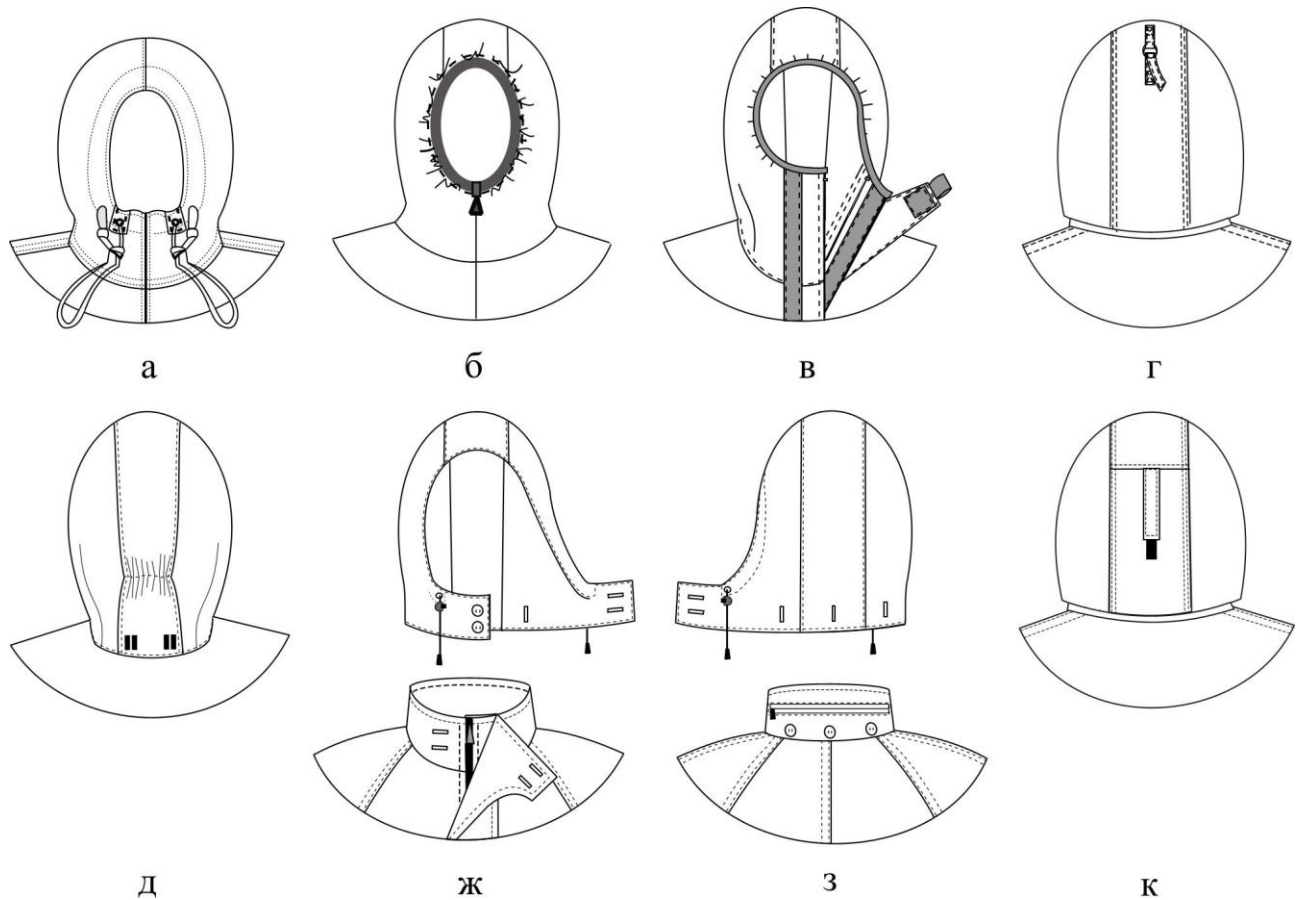


Рис. 2. Зовнішній вигляд пришитих (а – д, к) і з'ємних капюшонів (ж, з)

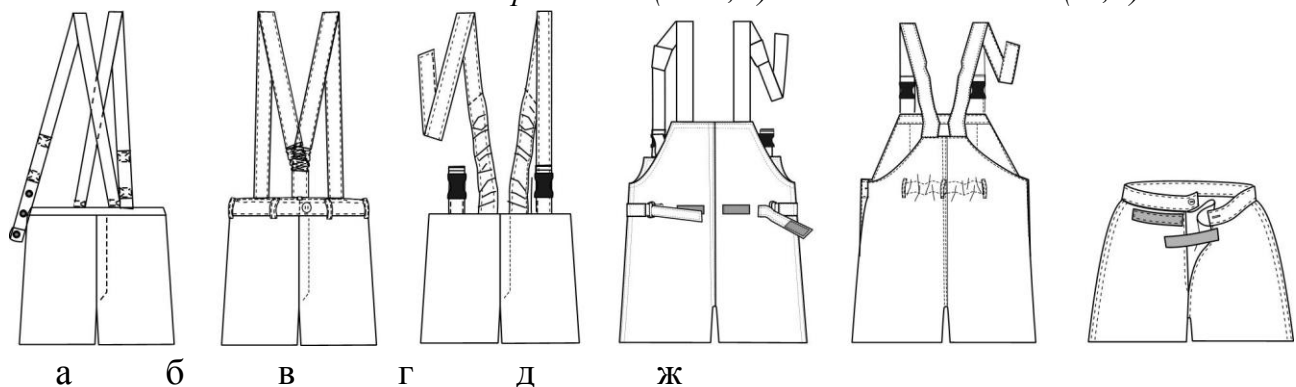


Рис. 3. Зовнішній вигляд поясних виробів із бретелями (а – д) і без бретелей (ж)

Якщо в передбачуваних умовах експлуатації існує небезпека зачеплення елементів виробу з об'єктом, що рухається, міцність матеріалу спецодягу і місце з'єднання повинно бути розраховано таким чином, щоб він при зачепленні одягу з об'єктом, що рухається, рвався або ламався, забезпечуючи безпеку працівника. Деталі одягу, що дотикаються або потенційно здатні

дотикатися до працівника при експлуатації спеціального одягу, не повинні мати грубих частин, гострих країв та виступів, які можуть викликати подразнення шкіри або травми.

Розроблена класифікація дозволить розробити матрицю уніфікованих конструктивних елементів спеціального захисного одягу на основі принципів трансформації та створити інформаційну базу даних таких елементів з визначенням їх розмірів, місць розташувань, способів з'єднання з виробом.

З метою оптимізації процесу проектування вищезначеного одягу нами запропоновано підхід до створення інформаційної бази елементів на основі принципів трансформації спеціального захисного одягу, підґрунтям для розробки якого застосовано прийоми систематизації і типізації об'єктів.

Вирішення цієї проектної задачі зводиться до пошуку нових деталей (вузлів), тобто елементів (Е), засобом комбінаторного варіювання вихідних характеристик, серед яких нами обрано: функцію, принцип, деталь (рис. 4).

Поєднання таких складових як «функція – деталь», «принцип – деталь», «деталь – деталь», «функція – деталь – принцип» тощо призводить до створення нових рішень. Остання теза стосується також професійної майстерності науковця, його здатності обґрунтованого поєднання означених нами вихідних даних з урахуванням різноманітних форм і розмірів деталей; різних способів і засобів з'єднання з виробом; різної кількості, різних матеріалів тощо.

Стосовно складової – «функції» нами зроблено спробу поєднання існуючих елементів на основі принципів трансформації спеціального одягу за функціональною ознакою з [7].

Відомо [1 – 7], що до складової «деталі» належать підсилювальні чи захисні накладки в області плеча (Д1), налокітники (Д2), наколінники (Д3), леї (Д4), прокладки амортизаційні, утеплювальні, променезахисні (Д5), пуфти (Д6), напульсники (Д7), пилозахисний, вітрозахисний, водозахисний клапани (Д8), планки потайної застібки (Д9), спинки (Д10), бретелі (Д11), зав'язки (Д12), пілочки (Д13), рукава (Д14), кокетки (Д15), коміри (Д16), половини штанів (Д17), манжети (Д18), кишені (Д19) тощо.

Згідно запропонованої систематизації кодоване позначення будь-якого елементу має чітку структуру – **Фі Пj Дк** і поєднує одну і більше кодованих функцій Фі, принципів Пj і одну чи декілька деталей Дк.

В якості прикладу нами запропоновано елемент спеціального одягу на



основі принципів трансформації «вентиляційний клапан» за визначеною функціональною ознакою «забезпечення комфортного мікроклімату підодягового простору», конструктивно-технологічне рішення якого представлено на рис. 5.

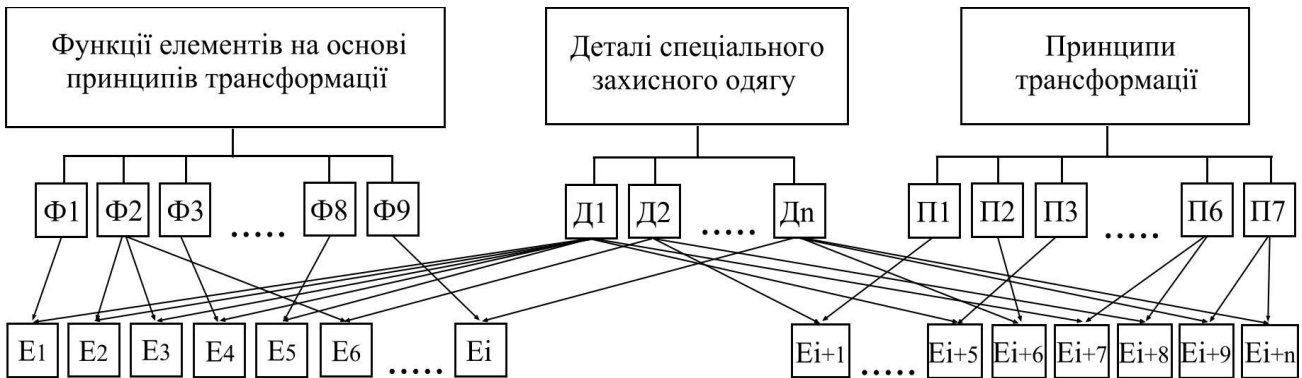


Рис. 4. Підхід до створення інформаційної бази для проектування елементів на основі принципів трансформації спеціального захисного одягу

Слід відмітити, що відомими елементами, які дозволяють працівнику самостійно регулювати параметри підодягового простору в спецодязі з пасивним способом захисту, є такі, що розташовані у крокових та бічних швах, у підпахвових западинах, у швах пришивання кокетки, на пілочках, спинці тощо.

Новизна запропонованого рішення полягає у можливості відкриття вентиляційних отворів за рахунок трансформації на основі відомого принципу «перестановка». Вентиляційні отвори перекриті клапаном, який фіксується в двох положеннях за допомогою текстильної застібки.

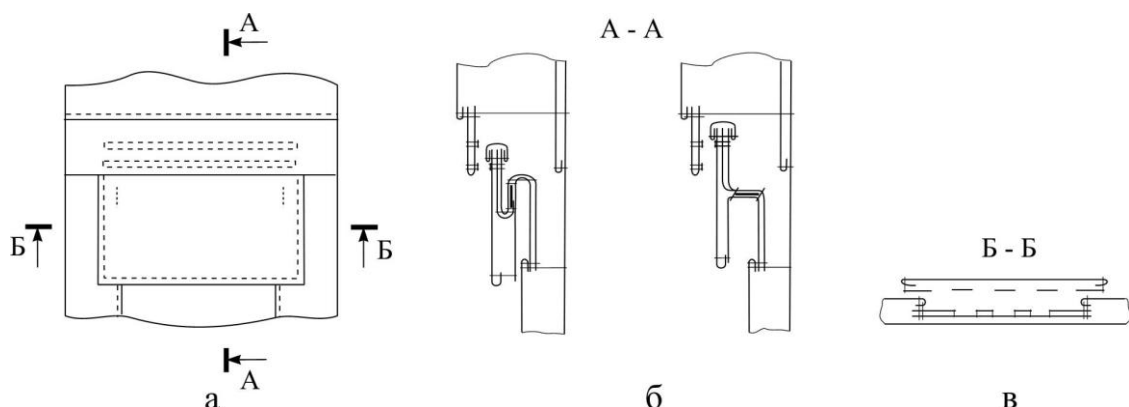


Рис. 5. Конструктивно-технологічне рішення елемента на основі принципів трансформації «вентиляційний клапан» із кодованим позначенням Ф6П7Д8:

а – зовнішній вигляд елемента, б – поздовжній переріз елемента у закритому і відкритому стані, в – поперековий переріз елемента

Потрібно зазначити, що фіксація клапану у відкритому стані відбувається завдяки наявності додаткового «ребра жорсткості».

Ще одним прикладом розробленого елемента з метою подовження терміну експлуатації є конструктивно-технологічне рішення «наколінник – кишеня» (рис. 6), новизна якого полягає у можливості трансформації за принципами «відділення – приєднання» і «зникнення – поява» кишені або наколінника з кишенею для прокладки.

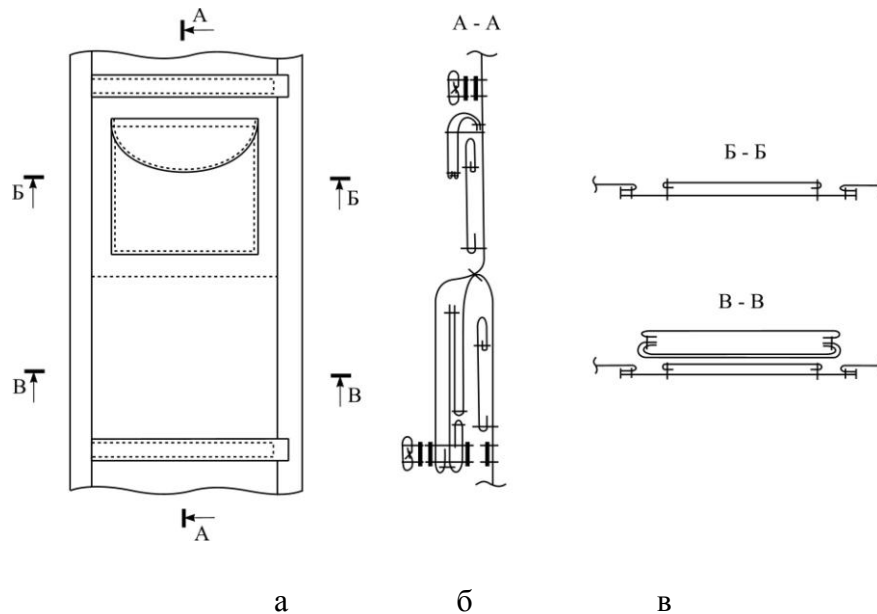


Рис. 6. Конструктивно-технологічне рішення елемента на основі принципів трансформації «з'єднання кишеня – наколінник» із кодованим позначенням ФЗПП4ДЗД19:  
а – зовнішній вигляд елемента, б – поздовжній переріз елемента, в – поперековий переріз елемента у закритому і відкритому стані

В обох положеннях наколінник фіксується текстильними застібками, які закриваються клапанами.

Також в якості прикладу нами наведено конструктивно-технологічні рішення захисного одягу для персоналу АЕС, який має ряд особливостей та залежить від характеру джерела радіонуклідного випромінювання, переліку небезпечних та шкідливих виробничих факторів, характеристик виробничої діяльності тощо.

Доцільно зосередити увагу на структурі комплекту, до складу якого входять захисний одяг, вироби для захисту рук, ніг, голови, органи дихання – всі вироби на основі принципів трансформації (рис. 7). Вироби ізолювального комплекту виготовлено з матеріалу на основі полівінілхлорид (ПВХ)-пластикатів різної товщини, виконують нескладних конструкцій, прямих силуетів, з формоутворенням за рахунок конструкції із-за неможливості

використання волого-теплової обробки та клейових матеріалів через ускладнення дезактивації і зниження показників надійності швів у процесі багаторазового чищення.

Помірна об'ємно-силуетна форма напівкомбінезону і куртки, жилету, а також вшивний покрій рукава куртки дозволяють вільно рухатися працівнику, особливо під час виконання їм роботи в обмеженому просторі. Мінімальний ризик забруднення та легкість під час одягання та знімання куртки досягнуто застосуванням центральної відкритої застіжки-блискавки у комбінезоні і зав'язок у куртці. Запобіганню виникнення додаткових ризиків у процесі експлуатації захисного одягу сприяє відсутність бічних швів напівкомбінезону і комбінезону, а також ступінь перекриття верхньої частини напівкомбінезону курткою, низу рукавів нарукавниками, нижньої частини штанів бахилами, опорної ділянки куртки відлітною частиною шолому. До конструктивних особливостей захисного одягу належить відсутність кишень, ременів, застібок, гудзиків та інших деталей виробів і фурнітури, що виступають, і якими можливо зачепитися в обмеженому просторі за рухомі частини механізму.

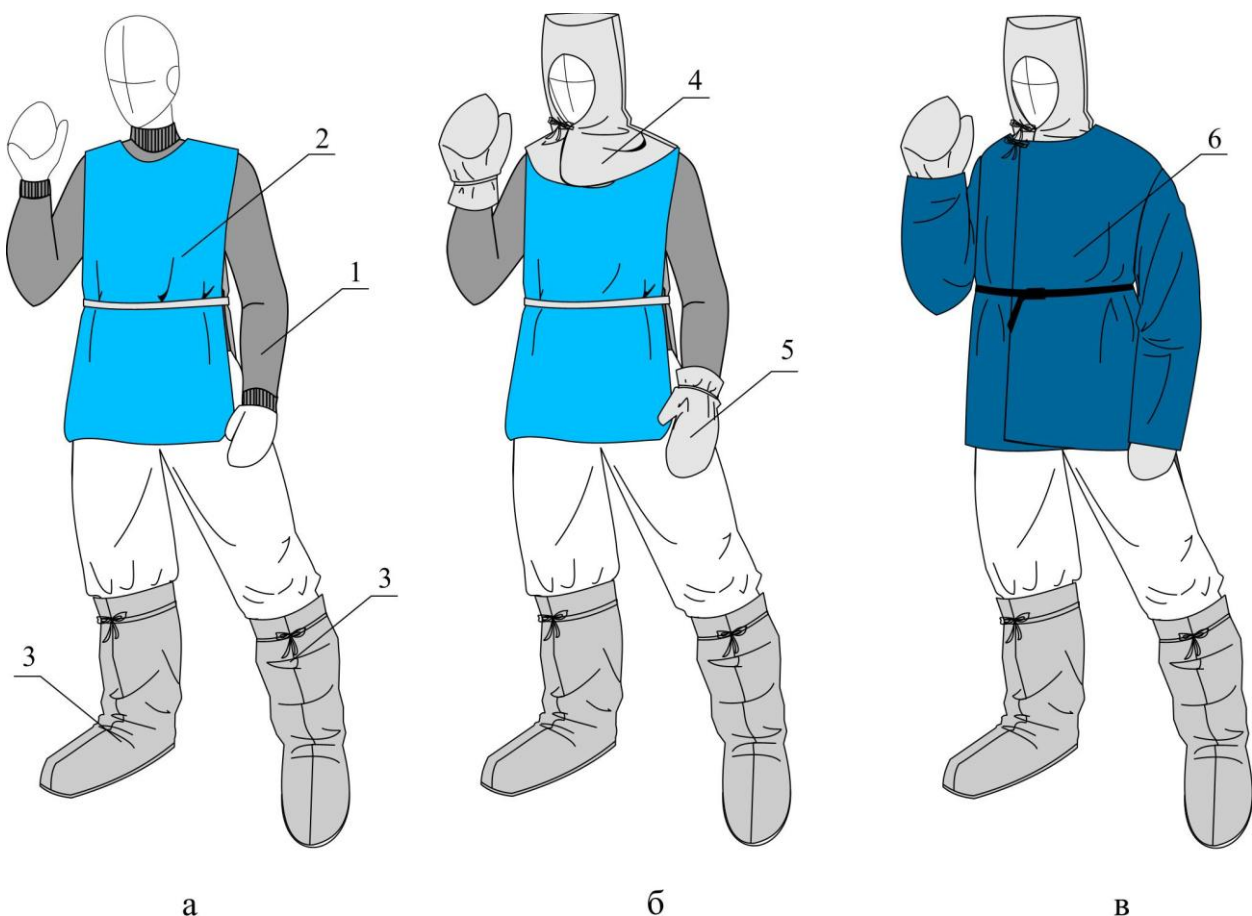


Рис. 7. Зовнішній вигляд ізолювального комплекту із пошаровим розміщенням виробів:  
1 – білизна, 2 – жилет; 3 – бахили, 4 – шолом, 5 – рукавиці, 6 – куртка

Унеможливлення потрапляння радіоактивних відходів, пилу, аерозолів та інших шкідливих речовин у підодяговий простір забезпечують стягнутий низ штанів і рукав із регулюванням їх ступеня прилягання.

**Висновки.** Перспективним є шлях створення нових конструктивно-технологічних рішень елементів, спрямованих на розробку багатофункціонального одягу з комбінуванням захисних функцій. Завдяки реалізації запропонованого підходу до створення елементів на основі принципів трансформації спеціального захисного одягу вирішується проблема раціоналізації асортименту багатофункціонального одягу.

**Перспективи подальших досліджень.** Запропонований підхід направлено на оптимізацію процесу проектування спеціального захисного одягу з можливістю прогнозування, розширення асортименту елементів на основі принципів трансформації.

Таким чином, розробка елементів спеціального одягу на основі принципів трансформації за функціональною ознакою сприяє підвищенню конкурентоспроможності вітчизняного спеціального захисного одягу і є перспективним напрямом подальших наукових досліджень.

### Література

1. Ергономіка і дизайн. Проектування сучасних видів одягу: Навчальний посібник. / М.В. Колосніченко, Л.І. Зубкова, К.Л. Пашкевич, Т.О. Полька, Н.В. Остапенко, І.В. Васильєва, О.В. Колосніченко. – К.: ПП «НВЦ «Профі», 2014. – 386 с.
2. Средства индивидуальной защиты работающих на производстве. Каталог – справочник./ Под общей ред. Ардасенова В. Н. – М.: Профиздат, 1988. – 176 с.
3. Средства индивидуальной защиты: Справочное издание. Составители: Каминский С.Л., Смирнов К. М., Жуков В. И., Краснощёков Н. А.– Л.: Химия, 1989. – 400 с.
4. Енциклопедія швейного виробництва. Навчальний посібник – К.: «Самміт–книга», 2010. – 968 с.
5. Проектування спеціального одягу: Нормативні вимоги до спеціального захисного одягу. Методичний посібник до виконання робіт щодо технічного регулювання якості спеціального одягу для студентів всіх форм навчання спеціальностей «7(8).05160202 Конструювання та технології швейних виробів,

8.05160204 Модельовання, конструювання та художнє оздоблення виробів легкої промисловості». Упор.: Колосніченко М.В., Остапенко Н.В. – К.: КНУТД, 2014. – 128 с.

6. Харьковская Г.Г. Совершенствование практического использования приемов морфологической трансформации при проектировании одежды. // Харьковская Г.Г., Медведев А.М. – Благовещенск: Изд-во АмГУ, 2013. – 112 с.

7. Остапенко Н.В. Класифікація конструктивних елементів спеціального одягу, що трансформуються // Остапенко Н.В., Колосніченко М.В., Васильєва І.В. Вісник КНУТД № 1 (38) – К.: КНУТД, 2008. – С. 187 – 190.

#### Аннотация

**Остапенко Н.В., Луцкер Т.В., Колосниченко Е.В., Третьякова Л.Д.**  
**Разработка элементов специальной защитной одежды на основе принципов трансформации.** В статье предложен подход к систематизации разновидностей элементов на основе принципов трансформации в специальной защитной одежде по функциональному признаку. Разработаны новые конструктивно-технологические решения таких элементов с возможностью прогнозирования, расширения их ассортимента.

Ключевые слова: элементы на основе принципов трансформации, специальная защитная одежда, детали одежды.

#### Abstract

**Ostapenko N.V., Lutsker T.V., Kolosnichenko M.V., Tretyakova L. D.**  
**Development of elements of special protective clothing on the principles of transformation.** This paper proposes an approach to the systematization of the types of elements based on the principles of transformation in special protective clothing on function. Developed new design and technological solutions such elements with the possibility of forecasting the expansion of their range.

Keywords: elements on the basis of the principles of transformation, special protective clothing, clothes details.