

УДК  
628.977.1 + 675.92.027

КУЛІК Т.І., ЗЛОТЕНКО Б.М.  
Київський національний університет технологій та дизайну

**РОЗРОБЛЕННЯ ТА ЛАБОРАТОРНІ ВИПРОБУВАННЯ  
ЕНЕРГОЗБЕРІГАЮЧОЇ СИСТЕМИ КЕРУВАННЯ  
ОСВІТЛЕННЯМ ПРИМІЩЕНЬ ВЗУТТЄВОГО  
ВИРОБНИЦТВА**

**Мета.** Розробити енергозберігаючу систему керування освітленістю приміщень для виробництва взуття в залежності від рівня зовнішнього освітлення та перевірити експериментально її роботу.

**Методика.** Запропоновано схему керування сервоприводом жалюзі методом широтно-імпульсної модуляції в системі освітлення приміщень взуттєвого виробництва.

**Результати.** Розроблено лабораторний стенд, який демонструє роботу інтелектуальної системи керування освітленням виробничого приміщення.

**Наукова новизна.** Отримана експериментальна залежність вихідної напруги вимірювальної системи від рівня освітленості.

**Практичне значення.** Розроблена система керування забезпечує раціональне використання у приміщенні природнього та штучного світла. Застосування подібних систем актуально для об'єктів будь-якого типу: комерційного, промислового будівництва і приватного житла.

**Ключові слова:** Освітлення, енергозбереження, мікроконтролер, взуттєве виробництво.

**Вступ.** Економія електроенергії є важливим та актуальним завданням як для побутових, так і для виробничих приміщень, у тому числі і для підприємств по виробництву взуття. Сьогодні вже існують системи, що завдяки використанню сенсорів переміщення дозволяють автоматично вимикати світло, коли в кімнаті немає людей. Такі системи називають Розумним чи Інтелектуальним будинком [1], вони є одним із напрямів у галузі інженерії, який невпинно розвивається.

**Постановка завдання.** Метою роботи є розроблення автоматичної енергозберігаючої системи керування джерелами світла у приміщенні та положенням жалюзі в залежності від рівня зовнішнього освітлення. Розроблена система повинна закривати жалюзі та вмикати світло при зменшенні світлового потоку, що потрапляє у приміщення через вікна. Для керуванням сервопривода жалюзі доцільно використати метод широтно-імпульсної модуляції.

**Результати дослідження.** З метою визначення параметрів системи енергоощадного освітлення розроблено спеціальний експериментальний стенд, в основу якого покладена система керування, структурна схема якої наведена на рис. 1.

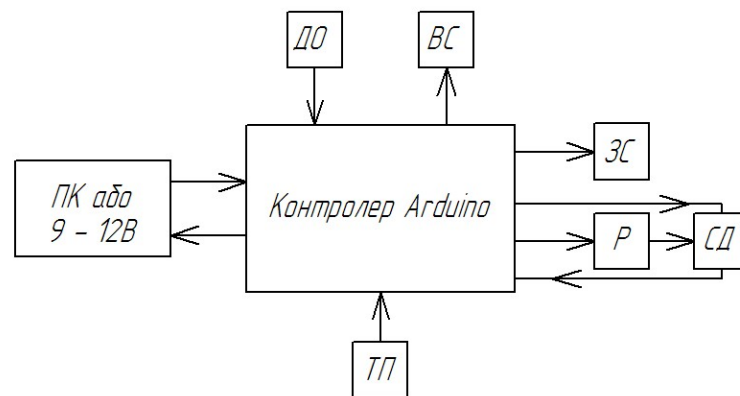


Рис. 1 Структурна схема системи керування освітленням:

ДО – датчик освітлення; СД – сервопривод; ЗС – зовнішній світлодіод; ВС – внутрішній світлодіод; ТП – тактовий перемикач; Р – реле

Значення вихідної напруги з датчика освітлення ДО надходить на контролер Arduino Leonardo, де обробляється запрограмованим мікроконтролером ATmega32u4 із подальшим керуванням виконавчими пристроями: сервоприводом СД, реле Р світлодіодами ЗС, ВС. Для визначення вихідної напруги використовується фоторезистор, який змінює свій опір, а відповідно і напругу, залежно від світлового потоку, що потрапляє на нього. Увімкнення або вимкнення внутрішнього світлодіода здійснюється тактовим перемикачем ТП.

Для керування станом жалюзі в залежності від освітлення навколишнього середовища використано сервопривод SG90, особливістю якого є компактний розмір та маленька вага – усього 15 г. Він легко підключається напряму до контролера Arduino та здійснює керування через створену бібліотеку в Arduino IDE [2-4]. Крутний момент даного сервоприводу складає 2 кг·см. Цього значення цілком достатньо для повороту жалюзі.

Принципова електрична схема лабораторного стенду наведена на рис. 2.

При подачі живлення через USB шнур на вивід VUSB вмикається світлодіод HL1 і встановлюється початкове положення вала серводвигуна 0 градусів, при якому жалюзі знаходяться у відкритому стані. Світловий потік, випромінюваний світлодіодом HL1, попадає на фоторезистор LDR1. Використання фоторезистора і одного з аналогових виводів АІ0 (аналого-цифрового перетворювача) дозволяє зчитувати аналогові значення в діапазоні 0-1023 (що еквівалентно 0-5 В) і порівнювати із заданим значенням у програмі. Оскільки це значення при потраплянні світлового потоку на фоторезистор менше заданого, то здійснюється перевірка чи дорівнює положення вала сервопривода 120 градусам, із сервопривода М1 на цифровий вивід DP9 подається значення вихідної напруги потенціометра, який знаходиться у серводвигуні, і порівнюється із заданим у програмі значенням. Початкове положення вала сервоприводу – 0 градусів, умова не виконується, відповідно жалюзі залишаються у відкритому стані і зовнішній світлодіод HL2 не увімкнений.

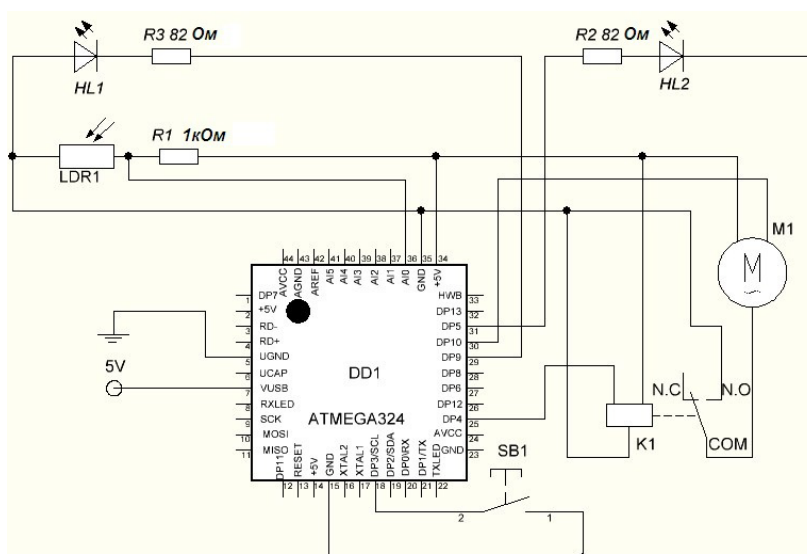


Рис. 2 Принципова електрична схема лабораторного стенду для дослідження

При натисканні на кнопку S1 світлодіод HL1 вимикається, подача світла на фоторезистор припиняється. Аналогове значення вихідної напруги із фоторезистора знову поступає на аналоговий вивід AI0 і порівнюється із заданим значенням у програмі. Тепер, коли вихідна напруга більша заданого значення, відбувається перевірка чи буде положення вала сервоприводу менше 120 градусів, тобто чи вони у відкритому стані. Оскільки початкове положення вала сервоприводу складало 0 градусів, умова виконується. Після цього через цифровий вивід DP5 вмикається світлодіод HL2, від DP4 подається керуючий сигнал на реле K1 і замикаються контакти COM і N.O., а від DP10 подається керуючий сигнал на серводвигун, в результаті чого його вал повертається від 0 до 120 градусів (жалюзі закриваються) і одразу ж після цього контакти реле розмикаються. При повторному натисканні на тактовий перемикач схема буде працювати аналогічним чином, вимкнеться світлодіод HL1, значення з фоторезистора буде менше заданого і, так як вал сервоприводу був у положенні 120 градусів, то у відповідності до програми він повернеться у положення 0 градусів (жалюзі відкриються) і вимкнеться світлодіод HL2.

Сила струму, що протікає через резистори, однакова, оскільки вони з'єднані послідовно, і за законом Ома може бути обчислена за формулою:

$$I = \frac{V_{cc}}{R_1 + R_2}, \quad (1)$$

де  $V_{cc}$  – вхідна напруга;  $R_1$  – опір резистора;  $R_2$  – опір фоторезистора;

Також за законом Ома можна обчислити падіння напруги  $V_{out}$  на резисторі  $R_2$ :

$$V_{out} = I \cdot R_2 = \frac{R_2 \cdot V_{cc}}{R_1 + R_2}, \quad (2)$$

З отриманої формули видно, що чим більше  $R_2$  відносно  $R_1$ , тим більше падіння напруги на ньому.

Для кожного рівня яскравості (0%, 20%, 40% і т. д.) зчитували по 6 значень та визначали середнє арифметичне значення вихідної напруги:

$$\bar{V}_{out(цифр)} = \frac{1}{n} \sum_{i=0}^n V_{out(i)}, \quad (3)$$

де  $V_{out(i)}$  – виведене значення вихідної напруги;

$n$  – кількість виведених значень на кожному рівні яскравості.

Отримавши середні арифметичні значення вихідних напруг  $\bar{V}_{out(цифр)}$  для кожного рівня яскравості, переводимо ці значення у аналогові:

$$\bar{V}_{out(аналог)} = \frac{5 \cdot \bar{V}_{out(цифр)}}{1024}, \quad (4)$$

Після перетворення цифрових значень у аналогові будуємо графік зміни вихідної напруги фоторезистора від рівнів яскравості світлодіода (рис. 2).

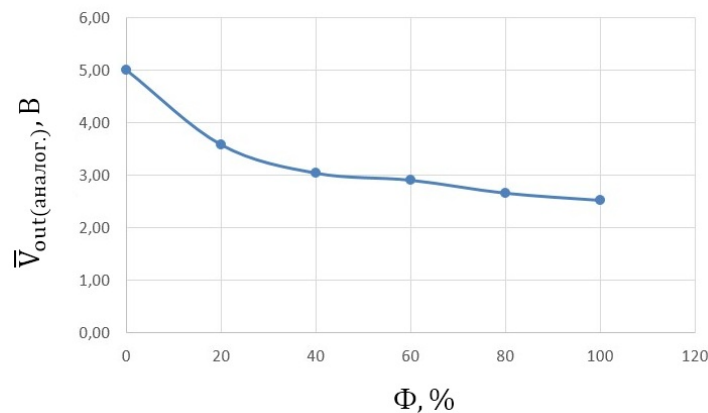


Рис. 2 Залежність вихідної напруги фоторезистора від рівня яскравості світлодіода

На отриманій експериментальній залежності можна бачити, що при збільшенні яскравості світлодіода вихідна напруга на фоторезисторі зменшується.

**Висновки.** Отримана під час експерименту графічна залежність  $\bar{V}_{out(аналог)} = f(\Phi)$  демонструє зміну вихідної напруги фоторезистора при збільшенні та зменшенні рівня освітлення.

Дану систему можна застосовувати для управління освітлювальними приладами у різних приміщеннях підприємств взуттєвого виробництва для економії електроенергії за рахунок раціонального використання освітлення.

#### Список використаних джерел

1. Платт Ч. Электроника для начинающих. / Чарльз Платт; [пер. с англ.]. – СПб: БХВ-Петербург, 2012. – 480 с.
2. Blum. J. Exploring Arduino: Tools and Techniques for Engineering Wizardry / Jeremy Blum. – Indianapolis, Indiana : Wiley, 2013. – 384 p.
3. Петин В. А. Проекты с использованием контроллера Arduino / Петин В. А. – СПб: БХВ-Петербург, 2014. – 400 с.
4. Соммер У. Программирование микроконтроллерных плат Arduino/Freduino / Соммер У.; [пер. с нем. В. Букирева]. – СПб : БХВ-Петербург, 2012. – 256 с.

### References

1. Platt, C. (2012). *Electronica dlya nachinayuschih [Electronics for beginners]*. St. Petersburg: BHV-Peterburg [in Russia].
2. Blum, J. (2013). *Exploring Arduino: Tools and Techniques for Engineering Wizardry*. Indianapolis, Indiana: Wiley [in USA].
3. Petin V.A. (2014). *Proekty s ispol'sovaniem kontrollera Arduino [Projects using Arduino controller]*. St. Petersburg: BHV-Peterburg [in Russia].
4. Sommer U. (2012). *Programmirvaniye mikrokontrollernykh plat Arduino/Freduino [Programming of microcontroller boards Arduino/Freduino]*. St. Petersburg: BHV-Peterburg [in Russia].

### РАЗРАБОТКА И ЛАБОРАТОРНЫЕ ИССЛЕДОВАНИЯ ЭНЕРГОСБЕРЕГАЮЩЕЙ СИСТЕМЫ УПРАВЛЕНИЯ ОСВЕЩЕНИЕМ ПОМЕЩЕНИЙ ОБУВНОГО ПРОИЗВОДСТВА

КУЛИК Т.И., ЗЛОТЕНКО Б.М.

*Киевский национальный университет технологий и дизайна*

**Цель.** Разработать энергосберегающую систему управления освещенностью помещений для производства обуви, в зависимости от уровня внешнего освещения, и проверить экспериментально ее работу.

**Методика.** Предложена схема управления сервоприводом жалюзи методом широтно-импульсной модуляции в системе освещения помещений обувного производства.

**Результаты.** Разработан лабораторный стенд, демонстрирующий работу интеллектуальной системы управления освещением производственного помещения.

**Научная новизна.** Получена экспериментальная зависимость выходного напряжения измерительной системы от уровня освещенности.

**Практическая значимость.** Разработанная система управления обеспечивает рациональное использование в помещении естественного и искусственного света. Применение подобных систем актуально для объектов любого типа: коммерческого, промышленного строительства и частного жилья.

**Ключевые слова:** Освещение, энергосбережения, микроконтроллер, обувное производство.

### DESIGN AND RESEARCH OF ENERGY SAVING CONTROL SYSTEM OF INDOOR LIGHTING IN SHOE PRODUCTION

KULIK T.I., ZLOTENKO B.M.

*Kyiv National University of Technologies and Design*

**Purpose.** The purpose is to develop an energy-efficient lighting control system, which facilitates the production of shoes, depending on the ambient light, and to test experimentally its work.

**Methodology.** It was proposed the scheme servo controlled blinds of the lighting system in shoe production premises by method of impulse-width modulation.

**Findings.** The laboratory stand is developed, which demonstrates the work of intelligent control system of lighting inside industrial premises.

**Originality.** The experimental dependence of the output voltage of the measuring system from illumination is established.

**Practical value.** The control system provides for the rational indoors use of natural and artificial light. The use of such systems is important for objects of any type: commercial, industrial construction and private housing.

**Keywords:** Lighting, energy, microcontroller, shoe production.