

Scientific novelty. Influence of parameters of drive of round knitting machine is investigational on the decline of the starting dynamic loading.

Practical meaningfulness. The new construction of occasion of round knitting machine is offered with the mean of pull of straps of strap transmission, executed as an electromagnet, connected with an electric motor, set on a slide-block.

Keywords: *round knitting machine, occasion, resilient connections, dynamic loading, longevity of drive.*

УДК 681.2.084

ШЕВЧЕНКО К. Л., ВАСИЛЕНКО М. П.

Київський національний університет технологій та дизайну

МОДУЛЯЦІЙНИЙ НАДВИСОКОЧАСТОТНИЙ СПЕКТРОАНАЛІЗАТОР

Мета. Підвищення точності спектрального аналізу в НВЧ діапазоні.

Методика. Для оцінки результатів використано метод теоретичного дослідження.

Результати. Запропонована схема модуляційного НВЧ спектроаналізатора, яка дозволяє проводити спектральний аналіз автоматично з високою точністю.

Наукова новизна. Перенесення виділеного НВЧ сигналу на більш низьку різницеву частоту, на якій здійснюється вимірювання потужності спектральних складових.

Практична значимість. Полягає у розширенні сфери застосування спектроаналізаторів НВЧ діапазону.

Ключові слова: спектральний аналіз, надвисокочастотні сигнали, електромагнітні випромінювання.

Вступ. Методи спектрального аналізу отримали широке розповсюдження при аналізі кількісного та якісного складу матеріалів та речовин.

Застосування для спектрального аналізу сигналів надвисокочастотного (НВЧ) діапазону обумовлене тим, що в даному діапазоні знаходяться природні випромінювання різних біологічних об'єктів, що мають певні характерні піки випромінювання і поглинання електромагнітних хвиль. Використання НВЧ діапазону при спектральному аналізі дозволяє визначати стан конкретного біологічного об'єкта, при аналізі матеріалів для одягу є можливість вибору матеріалів, які мають близькі до організму людини характеристики випромінювання і поглинання електромагнітних хвиль. Це, в свою чергу, дозволяє значно підвищити показники комфортності одягу, виготовленого з таких матеріалів.

Постановка завдання. В діапазоні надвисоких частот для оцінки рівня випромінювання на різних ділянках спектру як правило, виділяється вузька смуга частот, яка переноситься на проміжну відносно низьку частоту, на якій здійснюється безпосередній аналіз [1]. Однак, при аналізі НВЧ сигналів з суцільними спектрами виникають великі похибки через потрапляння в смугу пропускання гетеродинного перетворювача частоти дзеркальних складових аналізованого спектру. Так, якщо частота гетеродина f_T налаштовується на складові спектру сигналу f_c вищі за частоту

гетеродина ($f_c > f_r$), то всі складові спектру f_c менші за частоту гетеродина утворюють спектр дзеркальних перешкод, що потрапляють у смугу прийому модуляційного НВЧ спектроаналізатора. Тому звуженням смуги пропускання підсилувача проміжної частоти неможливо придушити дзеркальні перешкоди, які викривляють результати спектрального аналізу.

В деяких випадках [2, 3] використовують регульований НВЧ резонатор, що дозволяє зі спектру прийнятих сигналів виділити вузьку смугу частот, яка піддається гетеродинному перетворенню частоти без впливу дзеркальних складових. Однак, даному спектроаналізатору властиві великі похибки при аналізі широкосмугових випромінювань. Особливо це стосується електромагнітних випромінювань шумового характеру, які мають низькоінтенсивний суцільний спектр, що охоплює міліметровий діапазон довжин хвиль і вище.

Таким чином створення схеми спектрального аналізатора, яка б дозволила усунути перераховані недоліки, є доцільною.

Результати дослідження. Авторами запропонована електрична функціональна схема модуляційного надвисокочастотного спектроаналізатора [4], що дозволяє визначити форму огинаючої неперервного спектру і виміряти потужність окремих складових спектру. Виключення впливу дзеркальних перешкод і власних шумів НВЧ елементів забезпечує підвищення точності спектрального аналізу низькоінтенсивних НВЧ випромінювань.

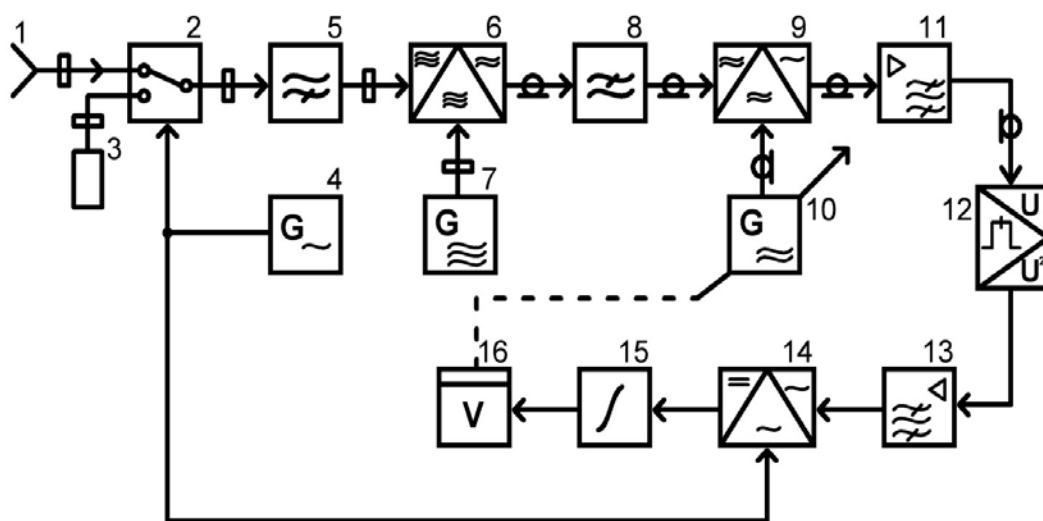


Рис.1. Електрична функціональна схема модуляційного надвисокочастотного спектроаналізатора.

Модуляційний НВЧ спектроаналізатор працює наступним чином.

Досліджуване електромагнітне випромінювання (ЕМВ) приймається широкосмуговою антеною 1 і разом з її шумами перетворюється у широкосмуговий НВЧ сигнал, який надходить на один вхід хвильоводного перемикача 2. До другого входу хвильоводного перемикача 2 підключене кінцеве хвильовдне навантаження 3, яке генерує шумовий сигнал за інтенсивністю еквівалентний шумам широкосмугової антени 1. Хвильоводний перемикач 2 керується прямокутною напругою генератора низької частоти 4. При періодичних переключеннях хвильоводного перемикача 2 на

хвильоводний фільтр верхніх частот 5 по чергово діють пакети НВЧ сигналів широкопasmової антени 1 з її шумами і шумовий НВЧ сигнал кінцевого навантаження 3. З НВЧ сигналів, що надходять, хвильоводним фільтром верхніх частот 5 пропускаються складові спектри обох сигналів від частоти зрізу $f_{зр1}$ хвильоводного фільтра верхніх частот до його критичної частоти $f_{кр}$, яка визначається розмірами перерізу хвильовода. НВЧ коливання, що пройшли через хвильоводний фільтр верхніх частот 5, змішуються у балансовому змішувачі 6 з монохроматичними коливаннями НВЧ гетеродина 7, який налаштований на фіксовану частоту $f_{Г1}$, рівну частоті зрізу хвильоводного фільтра верхніх частот ($f_{Г1} = f_{зр1}$). В результаті змішування НВЧ коливань утворюються коливання різницевої частоти, які виділяються широкопasmовим фільтром нижніх частот 8 і являють собою першу проміжну частоту $f_{пр1}$.

Спектр коливань проміжних (різницевих) частот охоплює область від мінімальної частоти, що виділяється ($f_{зр1} - f_{Г1}$), до максимальної частоти ($f_{кр} - f_{Г1}$). Відповідно до цього, частота зрізу $f_{зр2}$ широкопasmового фільтра нижніх частот 8 обирається рівною максимальному значенню першої проміжної частоти ($f_{зр2} = f_{кр} - f_{Г1}$). Коливання сумарної частоти, які також утворюються в балансовому змішувачі 6 придушуються широкопasmовим фільтром нижніх частот 8 і не впливають на подальші перетворювальні процеси. Пониження частоти аналізованої ділянки спектру НВЧ коливань до першої проміжної (різницевої) частоти дозволяє перейти від хвильоводного тракту до коаксіального, що спрощує подальшу обробку багаточастотного сигналу.

Оскільки через хвильоводний фільтр верхніх частот 5 не проходять спектральні складові з частотами, меншими за частоту надвисокочастотного гетеродина ($f_c < f_{Г1}$), то в балансовому змішувачі 6 не утворюються коливання різницевих частот, які потрапляють в смугу пропускання фільтра нижніх частот 8. Тому в спектрі різницевих частот відсутні дзеркальні складові, які викривляють результати спектрального аналізу.

Колівання різницевих частот змішуються у додатковому балансовому змішувачі 9 з монохроматичними коливаннями додаткового гетеродина 10, частота налаштування якого змінюється в процесі аналізу. Коливання, що утворюються при змішуванні одної різницевої частоти послідовно виділяються вузькосмуговим підсилювачем проміжної 11 і являють собою другу проміжну частоту $f_{пр2}$.

Частота другого гетеродина $f_{Г2}$ змінюється в діапазоні від мінімальної частоти, рівної частоті зрізу $f_{зр2}$ широкопasmового фільтра нижніх частот 8 до максимальної частоти, рівної подвоєному значенню частоти зрізу ($2f_{зр2}$). Вузькосмуговий підсилювач проміжної частоти 11 налаштовується на одну фіксовану частоту, рівну частоті зрізу ($f_{пр2} = f_{зр2}$). В результаті переналаштування частоти додаткового гетеродина 10 у вказаних межах в смугу пропускання вузькосмугового підсилювача 11 послідовно потрапляють всі спектральні складові, виділені фільтром нижніх частот 8. Оскільки частота додаткового гетеродина 10 завжди залишається вищою за спектральні складові першої проміжної частоти ($f_{Г2} > f_{пр1}$), то і при повторному гетеродинному перетворенні частоти дзеркальні перешкоди від неперервності спектру різницевих частот не виникають.

Підсилена напруга другої проміжної частоти детектується квадратичним детектором 12. В результаті квадратичного перетворення утворюється постійна

складова напруги, пропорційна спектральній щільності потужності шумового сигналу, виділеного вузькосмуговим підсилювачем проміжної частоти 11. При періодичній роботі хвилеводного перемикача 2 на виході квадратичного детектора 12 формуються імпульси напруги, які при одному положенні перемикача пропорційні потужності виділеної спектральної складової аналізованого ЕМВ і шумам НВЧ тракту, а при іншому положенні перемикача - тільки власним шумам НВЧ тракту з прийомною широкосмуговою антеною 1. Змінна складова напруги послідовності імпульсів пропорційна тільки спектральній щільності потужності виділеної ділянки спектру аналізованого ЕМВ без накладання власних шумів і дзеркальних перешкод спектроаналізатора.

Змінна складова напруги підсилюється вибіркоким підсилювачем низької частоти 13, що налаштований на частоту генератора низької частоти 4, який керує роботою хвилеводного перемикача 2. Підсилена напруга випрямляється синхронним детектором 14, який також керується генератором 7. Випрямлена напруга згладжується інтегратором 15, вихідна напруга якого вимірюється і реєструється самопишучим вольтметром 16.

Стрічкопротяжний механізм самопишучого вольтметра 16 кінематично зв'язаний з переналаштовуваним елементом (змінним конденсатором) додаткового гетеродина 10. Тому в процесі вимірювання і реєстрації результатів аналізу автоматично змінюється частота другого відносно низькочастотного гетеродина 10.

При нульових показах самопишучого вольтметра 16 частота гетеродина встановлюється рівною частоті зрізу $f_{зр2}$ широкосмугового фільтра нижніх частот 8. При цьому в смугу пропускання вузькосмугового підсилювача проміжної частоти 11 потрапляють найбільш низькочастотні складові з спектру різницевих частот, які утворюються в балансовому змішувачі 6. Ці складові відповідають початковій ділянці спектру частот, що виділяється хвилеводним фільтром верхніх частот 5. По мірі протягування стрічки механізмом самопишучого вольтметра 16 збільшується частота додаткового гетеродина 10 і відбувається виділення більш високих частот з спектру різницевих частот в смузі пропускання широкосмугового фільтра нижніх частот 8 і відповідно більш високих частот в спектрі НВЧ коливань, що виділяються хвилеводним фільтром верхніх частот 5. Значення потужності спектральних складових, що виділяються, після квадратичного перетворення у детекторі 12 і наступного підсилення і випрямлення в блоках 13 - 15 записується на стрічці самопишучого вольтметра 16. В результаті збільшення частоти додаткового гетеродина 10 до подвоєного значення частоти зрізу $2f_{зр2}$, а відповідно, і до подвоєного значення частоти налаштування вузькосмугового підсилювача проміжної частоти 11, здійснюється послідовне виділення і реєстрація всіх спектральних складових НВЧ сигналу, що пройшли хвилеводний фільтр верхніх частот 5. При цьому не потрібно переналаштовувати частоти елементів НВЧ тракту (фільтрів 5 і 8 та НВЧ гетеродина 7). Для здійснення аналізу потрібне тільки переналаштування частоти другого більш низькочастотного гетеродина 10.

Висновки. Таким чином, в запропонованому спектроаналізаторі переналаштовується тільки один низькочастотний гетеродин без жорстких вимог до

стабільності частоти. По записаній на стрічці кривій можна судити про форму огинаючої спектру, а відповідно, про нерівномірність спектру ЕМВ, прийнятого антеною. По ординатах записаної кривої можна оцінювати спектральну щільність потужності на окремих ділянках спектру. В цілому спектральний аналіз здійснюється автоматично без участі оператора, з високою точністю.

Запропонований модуляційний НВЧ спектроаналізатор може бути застосований:

- для аналізу радіотеплових випромінювань з суцільним спектром, оцінки інтенсивності випромінювання на різних ділянках спектру;
- в дефектоскопії для визначення порушень у структурі деталей з діелектричних матеріалів, що мають великі власні ЕМВ;
- в системах визначення деталей з непровідних матеріалів, наприклад, кераміки на нейтральному чи провідному фоні;
- в біології та медицині для аналізу структури випромінювань живих організмів в міліметровому діапазоні довжин хвиль;
- при дослідженні космічних ЕМВ з широким спектром випромінювання і малою інтенсивністю.

Список використаної літератури

1. Авторське свідоцтво СРСР №1553924, МПК G01R29/08, НВЧ спектроаналізатор, 1984р.
2. Патент України №48597, МПК G01R29/08, Пристрій для вимірювання спектральної щільності потужності низькоінтенсивних електромагнітних випромінювань, Скрипник Ю. О., Яненко О. П., Ваганов О. А., 2010р.
3. Патент України №47460, МПК G01R29/08, Пристрій для реєстрації спектра електромагнітного випромінювання біологічних об'єктів, Головка Д. Б., Скрипник Ю. О., Яненко О. П., Маковська В. Ю., 2002р.
4. Патент України №80837, Модуляційний надвисокочастотний спектроаналізатор, Скрипник Ю. О., Василенко М. П., Шевченко К. Л., 2013р.

МОДУЛЯЦИОННЫЙ СВЕРХВЫСОКОЧАСТОТНЫЙ СПЕКТРОАНАЛИЗАТОР ШЕВЧЕНКО К. Л., ВАСИЛЕНКО Н. П.

Киевский национальный университет технологий и дизайна

Цель. Повышение точности спектрального анализа в СВЧ-диапазоне.

Методика. Для оценки результатов использовался метод теоретического исследования.

Результаты. Результатом исследования является предложенная схема модуляционного СВЧ-спектроанализатора, которая позволяет проводить спектральный анализ автоматически и с высокой точностью.

Научная новизна. Перенесение выделенного СВЧ-сигнала на более низкую разностную частоту, на которой производится измерение мощности спектральных составляющих.

Практическая значимость. Состоит в расширении сферы применения спектрального анализа.

Ключевые слова: спектральный анализ, сверхвысокочастотные сигналы, электромагнитные излучения.

MODULATION ULTRA-HIGH FREQUENCY SPECTRUM ANALYZER

SHEVCHENKO K., VASYLENKO N.

Kyiv National University of Technologies and Design

Purpose. The purpose of the research is the increasing of spectrum analyzes accuracy.

Methodology. For estimating of the results the theoretical research method is used.

Findings. The finding of the research is the presented scheme of modulation UHF spectrum analyzer that allow performing spectrum analyze automatically with high accuracy.

Originality. The originality of the results belongs in the transporting of selected signal on the lower differential frequency for estimating the power of its spectrum components.

Practical value. Practical value of the results is the increasing of spectrum analyzes implementation area.

Keywords: *spectrum analyze, ultra high frequency signals, electromagnetic radiation.*

УДК 677.055

ППА Б.Ф., РУБАНКА М.М., МУЗИЧИШИН С.В.

Київський національний університет технологій та дизайну

АНАЛІЗ ДОЦІЛЬНОСТІ ВИКОРИСТАННЯ ПРИСТРОЮ З ПРУЖИНОЮ КРУЧЕННЯ ДЛЯ ЗНИЖЕННЯ ДИНАМІЧНИХ НАВАНТАЖЕНЬ В ПРИВОДІ ТЕХНОЛОГІЧНОГО ОБЛАДНАННЯ ТА ВИБІР ЙОГО ПАРАМЕТРІВ

Мета. Аналіз доцільності використання пристрою з пружиною кручення для зниження динамічних навантажень в приводі технологічного обладнання, перевірка його працездатності та розробка методу вибору раціональних параметрів.

Методика. Використані сучасні методи досліджень механічних систем з метою оцінки доцільності використання пристрою з пружиною кручення для зниження пускових динамічних навантажень в приводі машин.

Результати. На основі аналізу особливостей роботи технологічного обладнання легкої промисловості встановлена доцільність використання в приводі машин пристрою з пружиною кручення. Запропоновано нову конструкцію пристрою для зниження динамічних навантажень, що виникають під час пуску машин. На відміну від відомих пристроїв, запропонований пристрій виконаний у вигляді пружної муфти з пружиною кручення, що дозволяє спростити його конструкцію та підвищити ефективність роботи. Використання в якості пружного елемента циліндричної пружини кручення, що з'єднує півмуфти між собою, дозволяє здійснювати вибір раціональної жорсткості пристрою в залежності від зміни режиму роботи, що підвищує довговічність його роботи та розширює експлуатаційні можливості. Представлено метод перевірки працездатності пристрою зниження динамічних навантажень та вибору його раціональних параметрів.

Наукова новизна. Розвиток наукових основ та інженерних методів проектування пристроїв для зниження динамічних навантажень в приводі технологічного обладнання.

Практична значимість. Розробка нової конструкції пристрою для зниження динамічних навантажень в приводі машин та інженерного методу вибору його раціональних параметрів.