

УДК 648.23

ЛАВРЕНЮК К.Л., ЗЛОТЕНКО Б.М.

Київський національний університет технологій та дизайну

АНАЛІТИЧНЕ ДОСЛІДЖЕННЯ ПРОЦЕСУ ПРАННЯ БІЛИЗНИ В ПРАЛЬНІЙ МАШИНІ БАРАБАННОГО ТИПУ

Мета. Підвищення ефективності прання за рахунок визначення раціональних конструктивних і технічних параметрів.

Методика. Дослідження виконано з використанням рівняння руху виробу, моделювання процесів в середовищі комп'ютерних програм КОМПАС та MathCAD.

Результати. Встановлено вплив сили тертя по гребеням і кутової швидкості обертання барабана на висоту падіння виробів. Отримано систему рівнянь руху з урахуванням тертя виробів по гребеням, яка показує, що ефективність прання збільшується за рахунок врахування сили тертя, що дасть можливість при зменшенні витрат енергії отримати збільшення висоти падіння виробів.

Наукова новизна. Розроблено нове технічне рішення, спрямоване на підвищення якості прання.

Практична значимість. Розроблено науково-методологічні засоби поліпшення обробки білизни в побутових пральних машинах.

Ключові слова: процес прання, ефективність, кут відриву, висота падіння виробів.

Вступ. Пральна машина є невід'ємною частиною нашого життя. Прання білизни забирає багато часу, адже треба випрати, потім добре прополоскати білизну кілька разів поки вода не стане прозора, потім ще віджати, що вимагає не малих сил. Заміна ручного прання машинним помітно знижує витрати фізичної праці і підвищує її продуктивність. Прання в пральній машині представляє собою комплекс теплових, фізико-хімічних і механічних впливів на забруднену білизну за допомогою миючих засобів і видалення забруднення миючими засобами. Зростання вимог до технічного рівня, екологічності та якості прання викликало потребу підвищити ефективність обробки білизни в побутових пральних машинах. Проблему поліпшення якості обробки матеріалів у пральних машинах барабанного типу вирішують шляхом конструктивної модернізації. На сьогоднішній день обробка білизни має досить високий показник відпирання. Але цей показник можна покращити за рахунок багатьох параметрів.

Постановка завдання. Метою дослідження є підвищення ефективності прання за рахунок визначення раціональних конструктивних і технічних параметрів.

Результати дослідження. При обробці виробів в робочих барабанах в середовищі органічних розчинників або в середовищі поверхнево-активних речовин основну роль грає [1] взаємодія в одному випадку – органічного розчинника, в другому – водного розчину поверхнево-активних речовин з забрудненнями виробів. При цьому частини забруднень відстають від тканини виробів і переходять в розчин, утримуються в ньому.

Для видалення забруднень, крім фізико-хімічного впливу з тканиною, необхідний ще і механічний вплив. Він заключається в тому, що вироби при обертанні робочого барабана захоплюються гребенями, піднімаються і під дією власної маси падають в

рідину, при цьому вони труться об обичайку, гребені внутрішнього барабана і одне про друге. Механічний вплив також сприяє переходу забруднень в розчин [1].

Механічний фактор процесу залежить від діаметра і місткості внутрішнього барабана, швидкості його обертання, розмірів і форми гребенів, кількості заливасої рідини і маси завантажуваних виробів.

Якість обробки виробів залежить перш за все від інтенсивності циркуляції, визначеною довжиною шляху, який проходять вироби за один оберт внутрішнього барабана. Цей шлях прямо пропорційний діаметру барабана [2].

Діаметр внутрішнього барабана визначає в свою чергу висоту падіння виробів в рідину.

Розглянемо схему руху виробів в барабані пральної машини під час прання (рис.1).

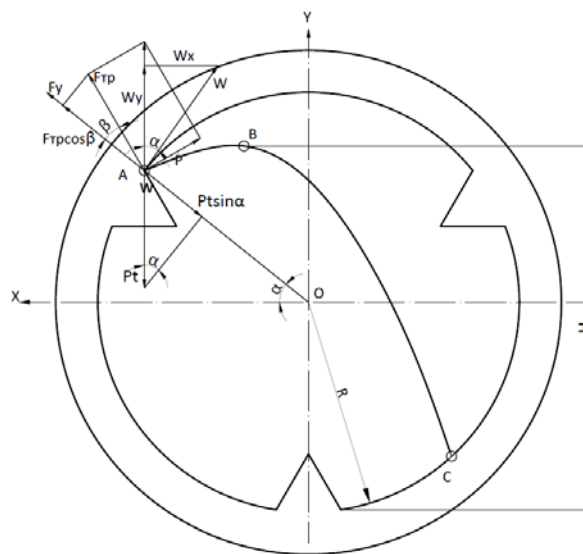


Рис.1. Розрахункова схема руху виробів у процесі прання

При раціональному режимі прання в процесі обертання внутрішнього барабана, вироби, які знаходяться в ньому, захоплюються гребенями, піднімаються на деяку висоту, яка визначається кутом підйому α (рис.1), потім зісковзують з гребенів і падають.

При падінні в процесі удару вироби стискаються. Все це викликає посилену циркуляцію рідини і сприяє вимиванню забруднень. При такому періодичному руху виробів досягається необхідний ефект їх обробки [2].

Траекторія виробу представляє собою криву ABC, яка складається з двох гілок: AB – підйом точки A після відриву від гребеня барабана зі швидкістю ω і BC – вільне падіння.

Висоту падіння виробів можна визначити як координату перетину параболи і кола в новій системі координат, або один із коренів системи рівнянь:

$$\begin{cases} y = x \operatorname{ctg} \alpha - \frac{x^2}{2R \sin^3 \alpha} \\ (x - R \cos \alpha)^2 + (y + R \sin \alpha)^2 = R^2 \end{cases} \quad (1)$$

Отримаємо повну висоту падіння виробів:

$$H = 4,5R \sin \alpha \cos^2 \alpha . \quad (2)$$

Продиференціювавши рівняння (2), кут відриву α [1-2] буде дорівнювати:

$$\alpha_m = \arctg \sqrt{0,5} = 35^{\circ} 20' . \quad (3) \quad \text{Для}$$

геометричної інтерпретації результатів математичного моделювання руху виробів під час прання представимо систему вихідних рівнянь у вигляді:

$$\begin{cases} y = x \operatorname{ctg} \alpha_m - \frac{x^2}{2R \sin^3 \alpha_m} \\ y = -R \sin \alpha_m \pm \sqrt{R^2 - (x - R \cos \alpha_m)^2} \end{cases} . \quad (4)$$

З урахуванням сили тертя система вихідних рівнянь матиме вигляд:

$$\begin{cases} y = x \operatorname{ctg} \alpha_m - \frac{g}{2\omega_t^2 R^2 \sin^2 \alpha_m} x^2 \\ y = -R \sin \alpha_m \pm \sqrt{R^2 - (x - R \cos \alpha_m)^2} \end{cases} , \quad (5)$$

де ω_t - кутова швидкість обертання барабана з урахуванням сили тертя;

$$\omega_t = \omega \sqrt{k} , \quad (6)$$

де k – коефіцієнт, який залежить від кута відриву α ;

$$k = 0,85 .$$

Тоді повна висота падіння виробів:

$$H = 4,5kR \sin \alpha \cos^2 \alpha . \quad (7)$$

Розв'язавши системи рівнянь (4-5) отримаємо траєкторії руху виробів в барабані в процесі прання (рис.2).

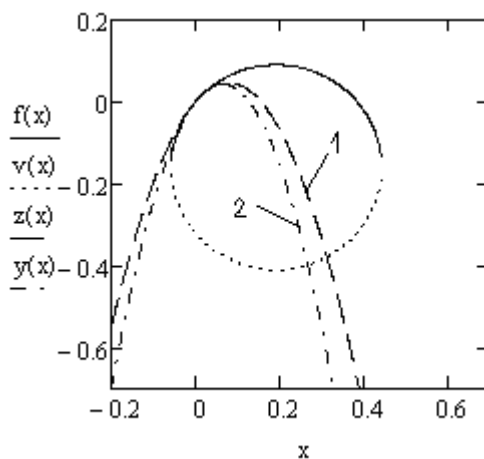


Рис.2. Траєкторії руху виробів під час прання: 1 - без урахування сили тертя; 2 – з урахуванням сили тертя

З рис.2 видно, що при наявності тертя і меншій кутовій швидкості висота падіння збільшується. Оскільки момент опору і споживана потужність пропорційні кутовій

швидкості, то ефективність прання збільшується за рахунок зменшення витрат енергії та збільшення висоти падіння виробів.

Висновки. Одним з методів підвищення ефективності прання є збільшення висоти падіння виробів при наявності тертя виробів по гребням і меншій кутовій швидкості обертання барабана. Система рівнянь руху з урахуванням тертя виробів по гребням, що отримана в ході досліджень, показує, що ефективність прання збільшується за рахунок врахування сили тертя, що дасть можливість при зменшенні витрат енергії отримати збільшення висоти падіння виробів.

Список використаної літератури

1. Лебедев, С.В. Основные процессы, машины и аппараты предприятий бытового обслуживания: Учеб.для вузов. – М.: Легпромбытиздат, 1976. – 400с.
2. Лебедев, С.В. Технологические процессы машин и аппаратов в производствах бытового обслуживания: Учеб.для вузов. – 2-е изд., перераб. и доп. – М.: Легпромбытиздат, 1991. – 336 с.

АНАЛИТИЧЕСКОЕ ИССЛЕДОВАНИЕ ПРОЦЕССА СТИРКИ БЕЛЬЯ В СТИРАЛЬНОЙ МАШИНЕ БАРАБАННОГО ТИПА

ЛАВРЕНЮК К.Л., ЗЛОТЕНКО Б.М.

Киевский национальный университет технологий и дизайна

Цель. Повышение эффективности стирки за счет определения рациональных конструктивных и технических параметров.

Методика. Исследование выполнено с использованием уравнения движения изделия, моделирование процессов в среде компьютерных программ КОМПАС и MathCAD.

Результаты. Установлено влияние силы трения по гребням и угловой скорости вращения барабана на высоту падения изделий. Получена система уравнений движения с учетом трения изделий по гребням, которая показывает, что эффективность стирки увеличивается за счет учета силы трения, что позволит при уменьшении затрат энергии получить увеличение высоты падения изделий.

Научная новизна. Разработано новое техническое решение, направленное на повышение качества стирки.

Практическая значимость. Разработаны научно - методологические средства улучшения обработки белья в бытовых стиральных машинах.

Ключевые слова: процесс стирки, эффективность, угол отрыва, высота падения изделий.

ANALYTICAL STUDY OF THE PROCESS OF WASHING LAUNDRY IN THE DRUM TYPE WASHING MACHINE

LAVRENIUK K., ZLOTENKO B.

Kyiv National University of Technologies and Design

The purpose of research is to improve washing efficiency by identifying the rational design and technical parameters.

Methodology. The study was performed using the equations of motion of the product, process modeling environment software COMPASS and MathCAD.

Findings. The effect of the friction force along the ridges and the angular velocity of rotation of the drum to a height of fall products. A system of equations of motion and friction

products along the ridges , which shows that the washing efficiency is increased by taking into account the friction force , which will allow for lower cost energy to get an increase in height of fall products.

Originality. Developed a new technical solutions aimed at improving the quality of washing.

Practical Value. The scientific - methodological tools to improve treatment of laundry in domestic washing machines.

Keywords: *washing process, efficiency, separation angle, height of product fall.*

УДК 687.016

ПАШКЕВИЧ К.Л., БОГУШКО О.А., КАЛЕНИК І.М., МАРКВАРТ Ю.В.

Київський національний університет технологій та дизайну

РОЗРОБКА ПРИСТРОЮ ДЛЯ ВИЗНАЧЕННЯ ВЕЛИЧИН ПРОЕКЦІЙНИХ ПРИБАВОК В ОДЯЗІ

Мета. Експериментальне дослідження величин проекційних прибавок одягу залежно від товщини пакету матеріалів.

Методика. Розроблено пристрій, який дозволяє визначити координати точок поверхні манекена і одягу, що може бути використаний для отримання горизонтальних перерізів на основних конструктивних рівнях.

Результати. У ході експерименту за допомогою розробленого пристрою отримано величини радіусів-векторів точок поверхонь манекену жіночої фігури та швейного виробу. За координатами точок побудовано теоретичний кресленник точкового і лінійного каркасів (сагітального і фронтального перерізів) манекена жіночої фігури та пальта жіночого. На отриманих ортогональних перерізах визначено величини проекційних прибавок. Користуючись точковим та лінійним каркасом побудовано неповні моделі поверхонь манекена та пальта жіночого.

Наукова новизна. Досліджено характер перерізів швейного виробу на основних конструктивних рівнях грудей, талії, стегон та розподіл величин проекційних прибавок.

Практична значимість. Побудовано дискретні лінійні каркаси поверхонь манекену і одягу, а також визначено величини проекційних прибавок для цілей тривимірного проектування одягу.

Ключові слова: *об'ємно-просторова форма виробу, дискретний лінійний каркас, прибавка проекційна*

Вступ. Підвищенні якості і конкурентоспроможності товарів легкої промисловості можливе завдяки переходу на нові технології проектування, що має первинне значення саме для вдосконалення конструкції одягу. Комплексна комп'ютеризація та автоматизація процесів підготовки виробництва та впровадження систем автоматизованого проектування сприяє застосуванню нових підходів до вирішення традиційних завдань проектування одягу.

Автоматизовані системи вітчизняного і зарубіжного виробництва, які використовуються у швейній галузі, здатні вирішувати різні завдання в проектуванні швейних виробів [1, 2]. В основному сучасні САПР орієнтовані на площинне (двовимірне)