

УДК 77.012:004.928

ГОНЧАРУК О. О., ДОВЖЕНКО І. Б., ОВЧАРЕК В. Є.

Київський національний університет технологій та дизайну

**ПАРАЛАКС І МНОЖИННІСТЬ СМИСЛІВ: ДО ПРОБЛЕМИ
АДАПТАЦІЇ ІННОВАЦІЙНИХ ТЕХНОЛОГІЙ У СФЕРІ
ФОТОВІДЕОДИЗАЙНУ**

Мета. Дослідження особливості використання ефекту паралаксу у сфері дизайну.

Методика. В роботі над статтею були використані наступні методи дослідження: аналізу і синтезу, порівняння і узагальнення.

Результати. Охарактеризовано і визначено поняття «паралакс», сформульовані практичні дії по адаптуванню ефекту паралаксу до дизайн об'єктів, обгрунтована його актуальність для різних сфер культури, створено 2,5D ефект на основі фотографії. проаналізовано взаємозв'язок між застосуванням сучасних інноваційних технологій до фотографічного зображення і набуття ним глибини і множинності смислів.

Наукова новизна. Визначення необхідності впровадження технології паралакс-ефекту до дизайн об'єктів, як новітнього інструменту творчості фотовідеодизайнера.

Практична значимість. В результаті проведеного дослідження визначено способи і технологія застосування паралакс-ефекту до фотографічного зображення.

Ключові слова: паралакс, паралакс ефект, фотографія, анімація, множинність смислів.

Вступ. Паралакс – це видиме зміщення певного нерухомого об'єкту відносно інших, внаслідок зміщення точки спостереження. У перекладі з грецької (παράλλαξις – зміна) означає відхилення [1]. Розглядається за допомогою двох ліній та вимірюється кутом нахилу між ними. Завдяки ракурсу об'єкти, що знаходяться ближче до спостерігача мають більший паралакс, ніж віддалені. Принцип паралаксу використовується в астрономії, оптиці, веб-дизайні, культурі (філософія, література, екранне мистецтво), як метод для визначення відстаней, як ефект, заснований на зміні базису очей (стерео-базис), як прокрутка для анімації елементів DOM, для досягнення ефекту глибини та реалістичності, як зміна точки зору на об'єкт. Так, словенський психоаналітик, філософ та культуролог Славој Жижек у роботі «Пристрій розриву. Паралаксний погляд» [2], натхнений філософською теорією «паралаксного погляду» японського філософа і літературного критика Коджин Каратані [3], бере на озброєння поняття «паралакс», перетворюючи його на метафору і позначає ним власний теоретичний підхід, в рівній мірі дотичний до філософії, політичної теорії, літератури та мистецтв. Його сутність не стільки зміна самого об'єкту, скільки зміна відношення до нього автора, читача, глядача. Автори ж медіатворів застосовують термін «паралакс» не лише у назвах («Змова Паралакс» (1974), режисер А.Пакула), але й саму сутність поняття у драматургічній побудові екранних творів (епізод «Паралакс» з телесеріалу «Зоряний шлях: Вояджер» (1995), режисер К. Фрейман, «Змова Паралакс», «Точка обстрілу» (2008), режисер П.Тревіс).

Невід'ємною складовою візуального мистецтва є різноманітність стилістичних напрямів, його постійне збагачення новими ідеями. Світ не стоїть на місці він завжди розвивається, створюючи нові напрями, модернізуючи вже існуючі. В рамках творчого процесу – це проекти які поєднують в собі різні напрями, підходи та стилі. В результаті чого з'являються нові мистецькі твори, що поєднують соціологічні, філософські, етичні та естетичні складові. Такі розширені межі мистецтва дають більше простору для розвитку

інноваційних та індивідуальних проєктів. Завдяки сучасним зображальним засобам, таким як фото- та відеокамери, графічні редактори, сьогодні кожен може оволодівши технічними навичками відтворювати існуючий світ, або, навіть, моделювати іншу реальність. Інша річ – творення змістовного, смислового контенту. Проблема творення смислового навантаження дизайн-об'єктів за допомогою ефекту паралаксу та її особливості є предметом уваги даної статті.

Постановка завдання. Ще на початку минулого сторіччя фотографію вважали невідомим доказом певного явища чи події, вона свідчила про природність фіксованого моменту. Нині завдяки інноваційним технологіям ситуація змінилась. Використовуючи фотографію в поєднанні з графічними редакторами можна створити нове, розширити межі сприйняття, наділити більшим змістовим навантаженням.

Актуальність визначеної проблеми та необхідність її вивчення спонукають розглянути особливості застосування ефекту паралаксу у сфері фотовідеодизайну як новітнього інструменту творчості.

Результати дослідження. Паралакс пристосований і для комп'ютерної графіки, і для веб-дизайну. Цей цікавий і водночас простий прийом дозволяє двохвимірну графіку робити об'ємною. Зображення формується з декількох шарів, при чому шари які знаходяться ближче до глядача, рухаються швидше. Це дозволяє відчувати глибину зображення в 2D, відкрити множинність змістовного наповнення. Схожа техніка використовувалась в техніці багатопланової камери, для створення традиційної анімації. Такий ефект дуже затребуваний для розробки комп'ютерних ігор, де використовується паралакс-скролінг. Існує декілька методів паралакс-скролінгу: метод шарів, спрайт, повторювання анімації. Перший полягає в тому, що деякі системи підтримують декілька фонових шарів, які можна прокручувати незалежно один від одного в горизонтальному і вертикальному напрямках. Наступний - спрайт (комп'ютерна графіка), завдяки якому можна створювати псевдо шари, індивідуально контрольовані рухомі об'єкти, створенні ззаду або поверх шарів. Третій - метод повторювання анімації, коли задній фон складається з постійно повторюваного анімованого зображення. Вони збагачують арсенал митця і допомагають урізноманітнювати зображення.

Застосування паралакс-ефекту у сфері веб-дизайну почалось у 2011 році, з використання HTML5 та CSS3. Він дозволяв прив'язати анімацію до прокрутки і відкривав можливість досягти неймовірних ефектів, які були не властиві сайтам до його використання. Паралакс-ефект став вигідно виділяти сайт з поміж інших. Сучасні дизайнери створюють цілі анімовані історії, які розвиваються по мірі прокрутки, а користувач може сам регулювати швидкість переходу між елементами дизайну. Не зважаючи на те що в основі лежить лише один ефект, результати кардинально відрізняються один від одного.

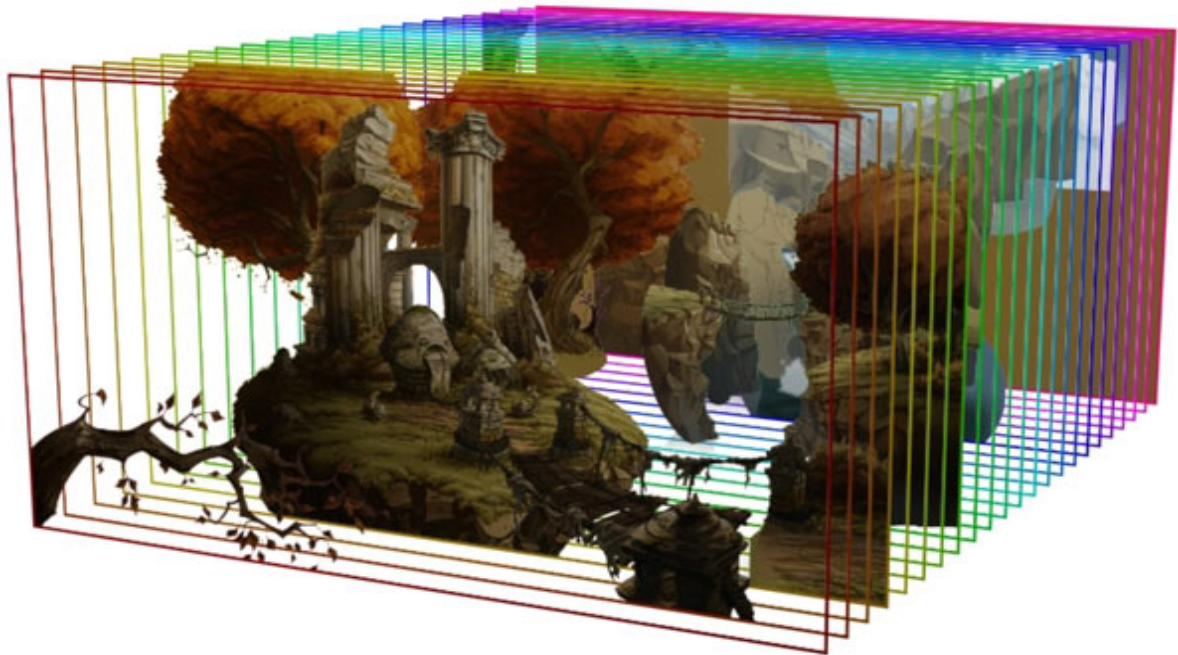
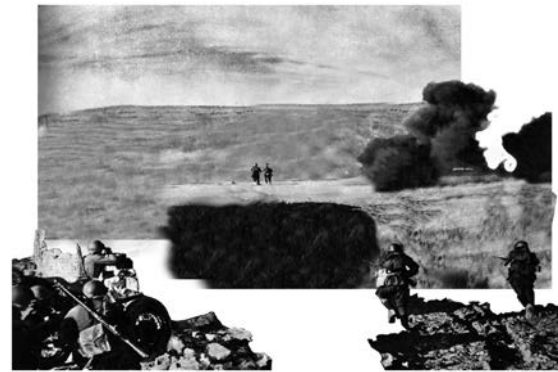


Рис. 1. Система слоїв для паралакс-прокрутки в «розрізі»

Сучасне мистецтво щільно пов'язане з інноваційними технологіями. Комп'ютерна графіка є одним зі способів презентації візуальної інформації в різних сферах діяльності. Цифрове середовище поєднує різні типи дизайнерської діяльності, види мистецтв. Застосовуючи цифрові технології до статичних дизайн-об'єктів, таких, наприклад, як фотографія, візуально трансформуючи їх, отримуємо не лише зміну форми, а й змісту. А при перетворенні статичної фотографії на анімацію у глядача з'являється відчуття атмосфери зображуваного, присутності, наближення до зображених подій. Адже фотографія - спосіб оповідання про оточуючу реальність, а точніше – її фіксація, відображення – процес, основу якого складає відбір. Відбір ситуації, об'єкту зйомки, моменту, в якому найкраще реалізується авторська уява про об'єкт зйомки. Свого часу досліджуючи природу фототворчості відомий теоретик кіномистецтва Зігфрід Кракауер у своїй книзі «Природа фільму. Реабілітація фізичної реальності» відзначав схожість автора фотографії з «вдумливим, наділеним уявою читачем, який наполегливо дошукується до смислу незрозумілого тексту» [4, с.40]. А найяскравіший майстер фотографії початку ХХ століття Едвард Уестон стверджував, що за допомогою фотокамери можна зазирнути глибоко в природу речей і виявити їх реальну сутність у фотографічному зображенні - «фотоапарат бачить більше ніж око...» [5]. Сучасні інноваційні технології надають можливості проникнути в сутність зображуваного, розкрити інші смисли невігядливої, чорно-білої військової фотографії, що зафіксувала момент атаки і вибух, простих вояків, які біжать на ворога з автоматами на перевагу, командирів, котрі вдивляються в позиції ворога, аби дати кулеметнику команду «Вогонь!» і підтримати піхотинців.



а



б

Рис. 2. а) Оригінальна фотографія. Контратака. Кримський фронт, травень 1942 р.; б) Фотографія розділена на шари за допомогою графічного редактора

Обрана для дослідження і створення анімованого зображення з використанням ефекту паралаксу фотографія «Контратака. Кримський фронт», травень 1942 р. (рис. 2 а), довела обґрунтованість нашої гіпотези. На жаль визначити точно авторство даного зображення не довелося можливим. За одними даними [6] фотографія зроблена в травні 1942 року, на кримському фронті, під час бойових дій в районі Севастополя невідомим автором, за іншими - в районі Керчі в 1942 році і, можливо, належить військовому кореспонденту Анатолію Гараніну [7]. Так чи інакше принципового значення для даної статті це не має, оскільки є фотографічне зображення, естетичні, художні, змістовні якості якого, говорять красномовно про цінність закарбованого у часі фотофакту. За допомогою програми Adobe Photoshop фотографія була розділена на шари, а головні об'єкти - відокремлені від фону (рис. 2 б). Наступні етапи зі створення анімації проходили в програмі Adobe After Effects, за допомогою якої створювався 3D простір, а інструментом творення слугувала камера. Далі налаштовувалися всі параметри руху, щоб в результаті отримати об'ємну анімацію. Обрана фотографія побудована за принципами нестійкої композиції, коли «лінії взаємодії об'єктів перетинаються під гострими кутами, утворюючи відчуття динаміки і занепокоєння» [8, с.35]. Переконають в цьому діагональні лінії у вигляді зброї солдат. Така композиція підказала розподіл шарів при роботі над створенням «рухомої фотографії». Важливу роль відіграв і вільний простір перед об'єктами, що дав відчуття свободи духу, сили і впевненості у непереможності воїнів, акцентував момент кульмінації руху. Динамізм фотографії посилюється рухом одного з п'яти шарів, на які вона поділена (п'ять груп елементів фотографії). Поступове зміщення об'єктів акцентує увагу на одній з груп (напр., вибух снаряду) і підсилює відчуття жаху, невідворотності катастрофи. Завдяки світлотональному рішенню зображення погляд глядача притягує група солдат розташованих зліва. Далі - рухається до фігур солдатів, які пересуваються на фоні темної вибухової хмари. Дуло їх рушниць спрямовує глядача на двох солдатів на дальньому плані, які й складають композиційний центр зображення, після чого глядач знову повертається до першої групи. Такий рух ніби підкреслює певну циклічність події. Обраний ракурс дає глядачу розуміння перебігу розвитку події, можливість ідентифікувати себе з героями зображення. У поєднанні з графічними редакторами невігадлива, чорно-біла фотографія, що зафіксувала момент

атаки і вибух, простих вояків, які біжать на ворога з автоматами на перевагу, збільшила межі сприйняття. «Неінсценована дійсність» [4, с.27] анімована паралакс ефектом оживила фотографію, розширила смислове звучання, підкреслила мужність військових і, водночас, трагічність ситуації. Темна хмара з землі, піску, трави ось-ось «накриє» військових, а вони без зволікань просуваються в гущу подій. Анімація моменту невідомості, що чекає попереду, за вибухами, ще більше затамовує подих ніж статичне зображення (Рис.3).

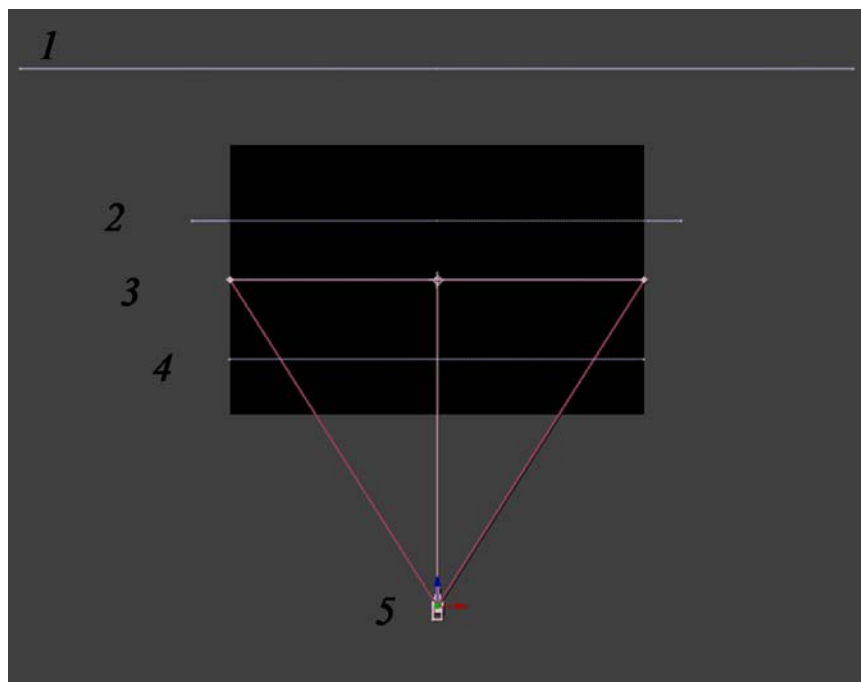


Рис. 3. Структура об'єктів в Adobe After Effects. 1 – фоновий шар, 2-4 - проміжні шари, 5 – положення камери

Розподіл фотографії на 5 шарів (п'ять груп елементів фотографії), їх поступове зміщення дає можливість акцентувати увагу на одній групі елементів (вибух снаряду), підсилюючи відчуття жаху і невідворотності катастрофи.

Висновки. Проведене дослідження особливості використання ефекту паралаксу у сфері дизайну переконливо довело актуальність і затребуваність сучасною сферою культури інноваційних прийомів і засобів, що складають арсенал фотовідеодизайнера, перспективність розвитку застосування паралакс ефекту як у медійній сфері, так і в розробці виставкових експозицій, оскільки надає можливість митцям по-новому поглянути і репрезентувати існуючі мистецькі об'єкти.

Література

1. Паралакс – Вікіпедія [Електронний ресурс]. – Режим доступу: <https://uk.wikipedia.org/wiki/Паралакс>
2. Жижек С. Устройство разрыва. Паралаксноевидение / Славой Жижек. – М.: Европа, 2008. – 516 с.

References

1. Paralaks – Wikipediia [Electronic resource]. – Access mode: <https://uk.wikipedia.org/wiki/Paralaks> [in Russian]
2. Zhizhek S. Ustroystvo razryva. Paralaksnoe videnie / Slavoy Zhizhek. – M.: Evropa, 2008. – 516 p. [in Russian]

3. Karatani K. Transcritique: On Kant and Marx / Trans. Sabu Koshu / Kojin Karatani. – MIT, 2003. – 336 p.
4. Природа фильма. Реабилитация физической реальности : сокр. перевод с англ. Д.Ф. Соколовой / Зигфрид Кракауэр. – Москва: Искусство, 1974. – 424 с.
5. PhotoIsland : История фотографии : Эдвард Уэстон (Edward Weston ...) [Электронный ресурс]. – Режим доступа: http://www.photoisland.net/pi_hist_text.php? lng=1&hist_id=35
6. Крымский фронт. Севастополь [Электронный ресурс]. – Режим доступа: http://www.surwiki.admsurgut.ru/wiki/index.php/Крымский_фронт._Севастополь
7. Взрывы и фотографии – Солнце село в море и осветило рыбу / Livejournal / Vaga_Land, 3 мая 2010 [Электронный ресурс]. – Режим доступа: <http://vaga-land.livejournal.com/351034.html>
8. Медынский С.Е. Компонуем кинокадр / С.Е.Медынский. – Москва: Искусство, 1992. – 239 с.
3. Karatani K. Transcritique: On Kant and Marx / Trans. Sabu Koshu / Kojin Karatani. – MIT, 2003. – 336 p.
4. Priroda fil'ma. Reabilitatsiya fizicheskoy real'nosti : sokr. perevod s angl. D.F. Sokolovoy / Zigfrid Krakauer. – Moskva: Iskusstvo, 1974. – 424 p. [in Russian]
5. PhotoIsland : Istoriya fotografi : Edvard Ueston (Edward Weston ...) [Electronic resource]. – Access mode: http://www.photoisland.net/pi_hist_text.php? lng=1&hist_id=35
6. Krymskiy front. Sevastopol' [Electronic resource]. – Access mode: http://www.surwiki.admsurgut.ru/wiki/index.php/Krymskiy_front._Sevastopol' [in Russian]
7. Vzryvy i fotografii – Solntse selo v more i osvetilo rybu / Livejournal / Vaga_Land, 3 may 2010 [Electronic resource]. – Access mode: <http://vaga-land.livejournal.com/351034.html> [in Russian]
8. Medynskiy S.E. Komponuem kinokadr / S.E.Medynskiy. – Moskva: Iskusstvo, 1992. – 239 p. [in Russian]

ПАРАЛЛАКС И МНОЖЕСТВЕННОСТЬ СМЫСЛОВ: К ПРОБЛЕМЕ АДАПТАЦИИ ИННОВАЦИОННЫХ ТЕХНОЛОГИЙ В СФЕРЕ ФОТОВИДЕОДИЗАЙНА

ГОНЧАРУК О. А., ДОВЖЕНКО И. Б., ОВЧАРЕК В.Є.

Киевский национальный университет технологий и дизайна

Цель. Исследование особенностей использования эффекта параллакса в сфере дизайна.

Методика. В работе над статьей были использованы следующие методы исследования: анализа и синтеза, сравнения и обобщения.

Результаты. Охарактеризовано и определено понятие «параллакс», сформулированы практические действия по адаптивированию эффекта параллакса к дизайн-объектам, обоснована его актуальность для разных сфер культуры, создан 2,5D эффект на основе фотографии, проанализирована взаимосвязь между использованием современных инновационных технологий в работе с фотографическим изображением и приобретения им глубины и множественности смыслов.

Научная новизна. Определение необходимости внедрения технологии параллакс-эффекта в дизайн-объекты, как новейшего инструмента творчества фотовидеодизайнера.

Практическая значимость. В результате проведенного исследования определены способы и технология использования параллакс-эффекта к фотографическому изображению.

Ключевые слова: параллакс, параллакс эффект, фотография, анимация, множественность смыслов.

**PARALLAX AND PLURALITY OF MEANINGS: TO THE ISSUE OF ADAPTATION OF
INNOVATIVE TECHNOLOGIES IN THE FIELD OF PHOTO VIDEO DESIGN.**

GONCHARUK O.O., DOVZHENKO I.B., OVCHAREK V.E.

Kyiv National University of Technologies and Design

Purpose. *Study of the peculiarities of using the parallax in the sphere of design.*

Methodology. *In the work on the article, the following research methods were used: analysis and synthesis, comparison and generalization.*

Findings. *The concept of "parallax" has been characterized and defined, practical actions have been formulated to adapt the effect of parallax to design objects, its relevance for different spheres of culture is substantiated, a 2.5D effect was created on the basis of photo, the relationship between the application of modern innovative technologies to photographic images and the acquisition of the depth and plurality of meanings.*

Scientific novelty. *Determination of the need to introduce parallax effect technology into design objects, as the newest tool for creativity of a photo and video designer.*

Practical significance. *As a result of this study, methods and technology for applying a parallax effect to a photographic image are determined.*

Keywords: *parallax, parallax effects, photo, animation, plurality of meanings.*