

УДК 677.055

ОРЛОВСЬКИЙ Б.В., ДВОРЖАК В.М.
Київський національний університет технологій та дизайну
**КОМП'ЮТЕРНЕ МОДЕЛЮВАННЯ ТА СИНТЕЗ ТИПОВОГО МЕХАНІЗМУ
ТЕХНОЛОГІЧНИХ МАШИН**

Мета. Вдосконалення методів проектування типових механізмів машин галузі із застосуванням прикладних CAD-програм.

Методика. Використаний аналітичний метод метричного синтезу типових механізмів машин галузі.

Результати. Отримані залежності, що дозволяють спроектувати типовий механізм шарнірного чотириланковика із застосуванням прикладної програми MathCAD

Наукова новизна. Розвиток аналітичних методів автоматизованого проектування типових механізмів машин із застосуванням комп'ютера.

Практична значимість роботи полягає у використанні одержаних результатів досліджень при проектуванні цільових типових механізмів машин галузі.

Ключові слова: метричний синтез, шарнірний чотириланковик, схемотехнічне проектування.

Вступ. Повсюдне впровадження в науково-технічну та інженерну діяльність інформаційних технологій проектування зумовило широке застосування прикладних CAD-програм для розв'язку задач, пов'язаних з різноманітними підходами до кінематичного і силового аналізу плоских механізмів. Велика кількість досліджень механізмів машин здійснюється зазвичай у математичній комп'ютерній програмі MathCAD фірми PTC, про що наголошується у роботі [1], де автор вказує на значну популярність MathCAD серед авторів публікацій з питань застосування вбудованих векторних операцій для розв'язку векторних рівнянь при дослідженні різноманітних плоских механізмів. Не винятком є і автори цієї статті, які застосовують MathCAD не тільки для розв'язку перелічених задач, але і для задач, пов'язаних із метричним (геометричним) синтезом плоских механізмів технологічних машин аналітичними методами.

Постановка завдання. Виконати метричний синтез типового кривошипно-коромислового чотириланкового механізму (або механізму шарнірного чотириланковика I групи): визначити дожини кривошипа $L_{1,2}$, шатуна $L_{2,3}$ та коромисла $L_{3,4}$ при заданій довжині стояка $L_{1,4}$, та заданому варіантові складання механізму $W_{2,3,4}$. При цьому слід забезпечити симетричний закон руху коромисла (коли коефіцієнт k зміни середньої швидкості коромисла дорівнює одиниці) з розмахом (ходом) ψ_{\max} та забезпечити максимальний кут тиску $\Theta_{3,\max}$ в кінематичній парі шатун-коромисло, який би не перевищував допустимого кута тиску $[\Theta_3]$. Відомо, що кути тиску, які вимірюються між векторами сил F й векторами швидкостей V у точках їхнього прикладання, впливають на тертя й зношування в кінематичних парах. Тому ці кути, і зокрема їхні максимальні значення, при синтезі механізмів обмежують для усунення можливості заклинювання й зменшення коефіцієнта корисної дії механізмів. Таким чином, доцільно при метричному синтезі задати «жорстке» значення максимального кута тиску $\Theta_{3,\max}$, якого може досягти механізм. У випадку реалізації коромислом шарнірного чотириланковика симетричного закону руху, кут тиску $\Theta_{3,\max}$ механізмом досягатиметься у двох своїх положеннях. Для доведення працездатності механізму виконати його схемотехнічне моделювання з візуалізацією та анімацією кінематичної схеми в MathCAD.

Основний матеріал. Оскільки механізм плоский, розташуємо його кінематичну схему у площині XOY правої декартової системи координат (рис. 1). Для зручності відліку порядкових елементів векторів-ланок та матриць повороту в MathCAD присвоїмо вбудованій функції *ORIGIN*, від якої залежить порядковий номер першого елемента у векторі, значення, яке дорівнює одиниці:

ORIGIN := 1 .

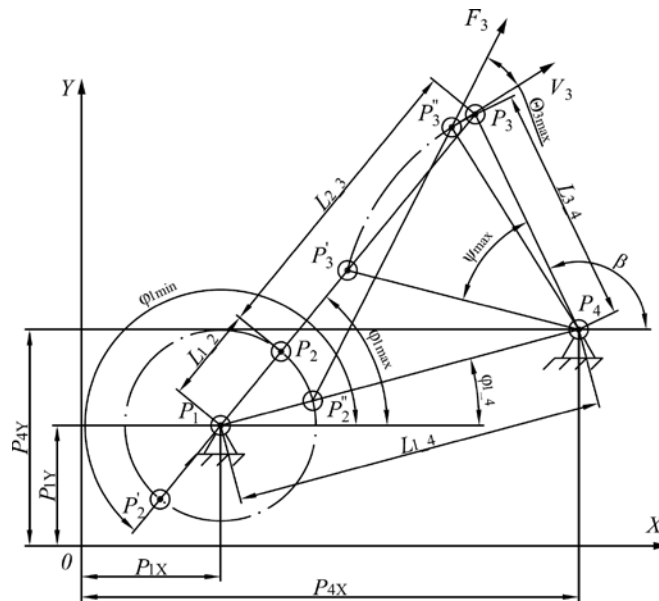


Рис. 1. Розрахункова схема для метричного синтезу механізму шарнірного чотириланкового у MathCAD з використанням обчислювального блоку «Given-Find»

Для виводу проєкцій векторів по осях системи координат в MathCAD визначимо параметри:

$$X := \text{ORIGIN}; Y := \text{ORIGIN} + 1.$$

Складемо блок функцій користувача для матриці повороту $T(\alpha)$ та кутів шатуну $\varphi_{\text{ШАТУН}}$ та коромисла $\varphi_{\text{КОРОМИСЛО}}$, які застосовуються для схематичного моделювання механізму, використовуючи відповідні функції з [3]:

$$T(\alpha) := \begin{pmatrix} \cos(\alpha) & -\sin(\alpha) \\ \sin(\alpha) & \cos(\alpha) \end{pmatrix}; \quad (1)$$

$$\begin{aligned} \varphi_{\text{ШАТУН}}(\varphi_1, a, b, c, d, \varphi_2, W) := & \arctg\left(\frac{a \cdot \sin(\varphi_1 - \varphi_2)}{a \cdot \cos(\varphi_1 - \varphi_2) - d}\right) + \dots \\ & + W \cdot \arccos\left(\frac{b^2 - c^2 + (a^2 + d^2 - 2 \cdot a \cdot d \cdot \cos(\varphi_1 - \varphi_2))}{2 \cdot b \cdot \sqrt{a^2 + d^2 - 2 \cdot a \cdot d \cdot \cos(\varphi_1 - \varphi_2)}}\right) + \varphi_2; \end{aligned} \quad (2)$$

$$\begin{aligned} \varphi_{\text{КОРОМИСЛО}}(\varphi_1, a, b, c, d, \varphi_2, W) := & \arctg\left(\frac{a \cdot \sin(\varphi_1 - \varphi_2)}{a \cdot \cos(\varphi_1 - \varphi_2) - d}\right) + \dots \\ & + W \cdot \arccos\left(\frac{b^2 - c^2 - (a^2 + d^2 - 2 \cdot a \cdot d \cdot \cos(\varphi_1 - \varphi_2))}{2 \cdot c \cdot \sqrt{a^2 + d^2 - 2 \cdot a \cdot d \cdot \cos(\varphi_1 - \varphi_2)}}\right) + \varphi_2. \end{aligned} \quad (3)$$

У виразах (2) та (3) кутові параметри φ_1 та φ_2 визначають відповідно кут повороту кривошипа та кут нахилу стояка; метричні параметри a , b , c та d визначають відповідні довжини ланок кривошипа, шатуну, коромисла та стояка; параметр W визначає варіант складання двоповідкової групи Асура шатун-коромисло.

Складаємо блок вихідних даних для метричного синтезу: довжина стояка $L_{1,4}$, максимальний кут тиску Θ_{3_max} , хід коромисла ψ_{max} , варіант складання двопідкової групи Асура I виду (2→3→4) визначається параметром $W_{2,3,4}$. Для врахування розташування стояка P_4 коромисла, введемо кут стояка $\varphi_{1,4}$, що відраховується від осі X проти годинникової стрілки. У загальному випадку місце розташування механізму на площині XOY координатної системи визначається координатами стояків P_1 та P_4 :

$$P_1 := \begin{pmatrix} P_{1X} \\ P_{1Y} \end{pmatrix}; P_4 := P_1 + \begin{pmatrix} L_{1,4} \cdot \cos(\varphi_{1,4}) \\ L_{1,4} \cdot \sin(\varphi_{1,4}) \end{pmatrix}.$$

Слід зазначити, що при визначенні заданих параметрів синтезу зручно використовувати розмірності як вбудовані у MathCAD, так і «квазірозмірності», що задаються функціями користувача [2].

Визначати невідомі параметри механізму ($L_{1,2}$, $L_{2,3}$ та $L_{3,4}$) будемо в MathCAD, використовуючи обчислювальний блок «Given-Find». Для цього потрібно задати початкові значення невідомим параметрам механізму $L_{1,2,0}$, $L_{2,3,0}$ та $L_{3,4,0}$ і додатковому параметру β_0 , який визначає крайнє дальнє положення коромисла, записати вирази до обчислювального блоку, після чого MathCAD здійснить розв'язок:

$$L_{1_2_0} := \dots \text{mm}; L_{2_3_0} := \dots \text{mm}; L_{3_4_0} := \dots \text{mm}; \beta_0 = \dots \text{deg}.$$

$$\text{Given } L_{2_3_0}^2 = L_{1_4}^2 - \left(-L_{1_4} \cdot \cos\left(\beta_0 - \varphi_{1_4} + W_{2_3_4} \cdot \frac{\Psi_{\max}}{2}\right) \right)^2;$$

$$L_{3_4_0} = \frac{-L_{1_4} \cdot \cos\left(\beta_0 - \varphi_{1_4} + W_{2_3_4} \cdot \frac{\Psi_{\max}}{2}\right)}{\cos\left(\frac{\Psi_{\max}}{2}\right)};$$

$$L_{1_2_0}^2 = L_{3_4_0}^2 - \left(-L_{1_4} \cdot \cos\left(\beta_0 - \varphi_{1_4} + W_{2_3_4} \cdot \frac{\Psi_{\max}}{2}\right) \right)^2;$$

$$\Theta_{3_max} = \arcsin\left(\frac{L_{2_3_0}^2 + L_{3_4_0}^2 - (L_{1_4} - L_{1_2_0})^2}{2 \cdot L_{2_3_0} \cdot L_{3_4_0}}\right);$$

$$\begin{pmatrix} L_{1_2} \\ L_{2_3} \\ L_{3_4} \\ \beta \end{pmatrix} = \text{Find}(L_{1_2_0}, L_{2_3_0}, L_{3_4_0}, \beta_0).$$

Елементами останнього рядка програмного коду блоку «Given-Find» є стовпчикова матриця 4×1 результатів синтезу, елементами якої є шукані довжини $L_{1,2}$, $L_{2,3}$ та $L_{3,4}$ і кут β крайнього дальнього положення коромисла.

Перевірку правильності розв'язку і вибору значень початкових параметрів механізму здійснимо, обчисливши максимальний кут тиску $\Theta_{3_max_перевірка}$ та відносну похибку $\Delta\Theta_{3_max}$:

$$\Theta_{3_max_перевірка} = \arcsin\left(\frac{L_{2_3}^2 + L_{3_4}^2 - (L_{1_4} - L_{1_2})^2}{2 \cdot L_{2_3} \cdot L_{3_4}}\right);$$

$$\Delta\Theta_{3_max} = \frac{\Theta_{3_max} - \Theta_{3_max_перевірка}}{\Theta_{3_max}}.$$

Також виконаємо перевірку правильності розв'язку за величиною розрахункового кута ходу коромисла $\psi_{\max_перевірка}$. Для цього визначимо кути повороту кривошипа, на яких коромисло досягає своїх двох крайніх положень – ближнього (на куті кривошипа φ_{1_min}) та дальнього (на куті кривошипа φ_{1_max}):

$$\varphi_{1_max} := W_{2_3_4} \cdot \arccos\left(\frac{(L_{2_3} + L_{1_2})^2 + L_{1_4}^2 - L_{3_4}^2}{2 \cdot (L_{2_3} + L_{1_2}) \cdot L_{1_4}}\right) + \varphi_{1_4};$$

$$\varphi_{1_min} := W_{2_3_4} \cdot \arccos\left(\frac{(L_{2_3} - L_{1_2})^2 + L_{1_4}^2 - L_{3_4}^2}{2 \cdot (L_{2_3} - L_{1_2}) \cdot L_{1_4}}\right) + \varphi_{1_4} + 180 \text{ deg}.$$

Використовуючи вираз (3), запишемо вираз для обчислення функції кута коромисла $\varphi_{3,4}(\varphi_1)$; при цьому аргументами вказаної функції є метричні параметри ($L_{1,2}$, $L_{2,3}$ та $L_{3,4}$), що отримані у результаті синтезу механізму:

$$\varphi_{3_4}(\varphi_1) := \varphi_{\text{КОРОМИСЛО}}(\varphi_1, L_{1_2}, L_{2_3}, L_{3_4}, L_{1_4}, \varphi_{1_4}, W_{2_3_4}).$$

Визначаємо розрахунковий кут ходу коромисла $\psi_{\max_перевірка}$:

$$\Psi_{\max_перевірка} := |\Phi_{3_4}(\Phi_{1_max}) - \Phi_{3_4}(\Phi_{1_min})|.$$

Обчислюємо відносну похибку $\Delta\psi_{\max}$ визначення ходу коромисла:

$$\Delta\Psi_{\max} := \frac{\Psi_{\max} - \Psi_{\max_перевірка}}{\Psi_{\max}}.$$

Зрозуміло, що чим ближче до нуля будуть значення похибок $\Delta\Theta_{3_max}$ і $\Delta\psi_{\max}$, тим точніше визначені метричні параметри механізму і тим придатніший синтез.

Виконаємо схемотехнічне моделювання синтезованого механізму, основні рекомендації для якого викладені в авторських роботах [4, 5]. Визначимо функції векторів точок $P_2(\phi_1)$ та $P_3(\phi_1)$:

$$P_2(\phi_1) := P_1 + T(\phi_1) \cdot \begin{pmatrix} L_{1_2} \\ 0 \end{pmatrix}; P_3(\phi_1) := P_4 + T(\phi_{3_4}(\phi_1)) \cdot \begin{pmatrix} L_{3_4} \\ 0 \end{pmatrix}.$$

На рис. 2 зображений механізм шарнірного чотириланковика, синтезований за такими початковими параметрами: $\Theta_{3_max} = 35^\circ$; $\psi_{\max} = 35^\circ$; $L_{1_4} = 120$ мм; $\phi_{1_4} = 15^\circ$; $W_{2_3_4} = 1$.

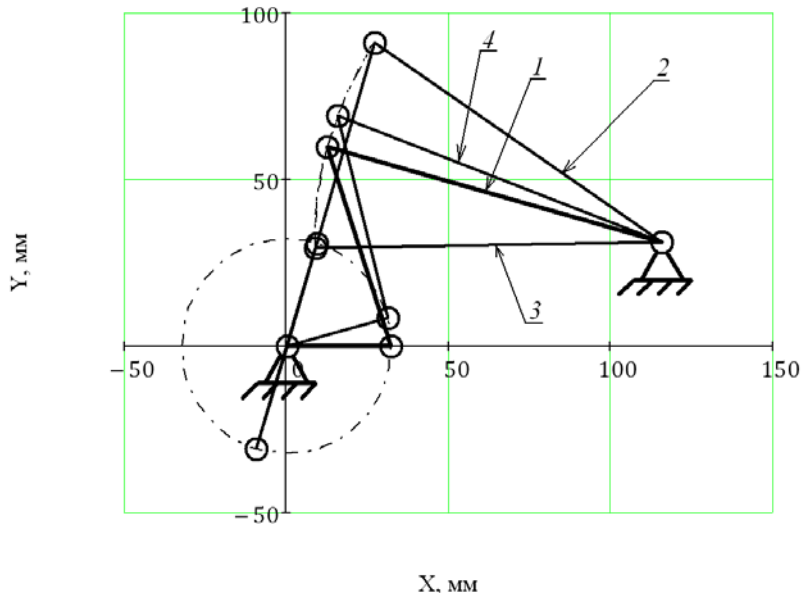


Рис. 2. Графік візуалізації у MathCAD синтезованого механізму шарнірного чотириланковика, отриманий при його схемотехнічному проектуванні:

1 – початкове положення механізму; 2 – крайнє дальнє положення механізму; 3 – крайнє ближнє положення механізму; 4 – положення механізму при максимальному куті тиску Θ_{3_max} в кінематичній парі шатун-коромисло

При варіюванні вхідними значеннями максимального кута тиску Θ_{3_max} та максимального кута ходу коромисла ψ_{\max} отримані сімейства механізмів з відповідними довжинами рухомих ланок L_{1_2} , L_{2_3} та L_{3_4} . Встановлено характер зміни метричних параметрів механізму, а саме: при збільшенні кута тиску Θ_{3_max} довжини кривошипа та коромисла збільшуються, а шатуна – зменшується (рис. 3); при збільшенні кута ходу коромисла ψ_{\max} довжина кривошипа спочатку збільшується, а потім зменшується, довжина коромисла зменшується, а шатуна – збільшується, причому як видно з графіку на рис. 4 прямо пропорційно зростанню кута ψ_{\max} .

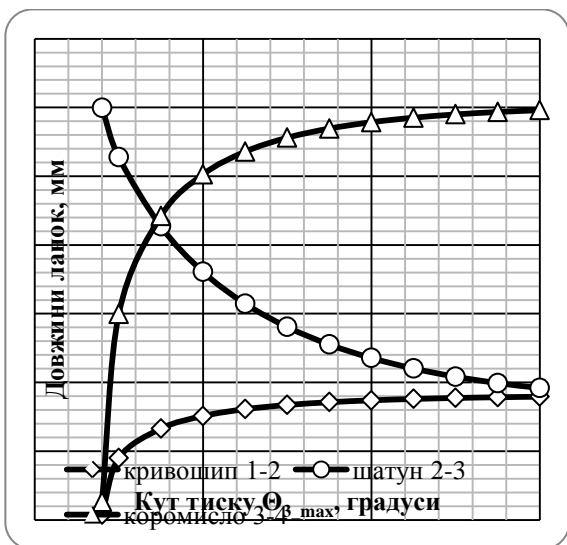


Рис. 3. Графіки залежності довжин рухомих ланок механізму від кута тиску $\Theta_{3,max}$ (при сталих параметрах синтезу: $\Psi_{max} = 35^\circ$; $L_{1,4} = 120$ мм; $\varphi_{1,4} = 15^\circ$; $W_{2,3,4} = 1$)

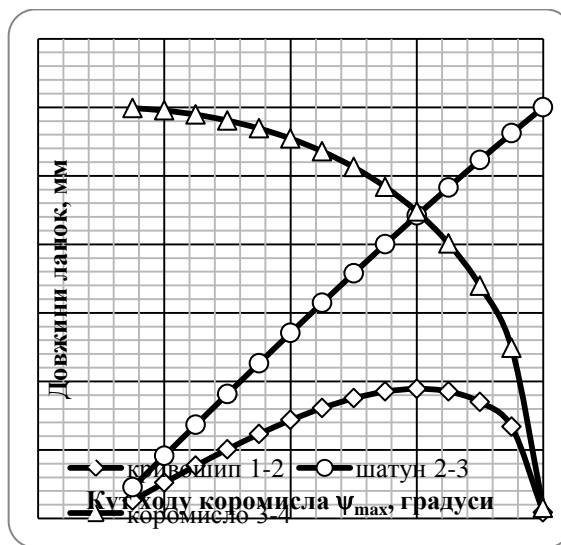


Рис. 4. Графіки залежності довжин рухомих ланок механізму від кута розмаху коромисла Ψ_{max} (при сталих параметрах синтезу: $\Theta_{3,max} = 35^\circ$; $L_{1,4} = 120$ мм; $\varphi_{1,4} = 15^\circ$; $W_{2,3,4} = 1$)

Висновки. Розглянутий метод метричного синтезу типового шарнірного чотириланковика за максимальним кутом тиску $\Theta_{3,max}$ в кінематичній парі шатун коромисла та максимальним кутом ходу коромисла Ψ_{max} дозволяє забезпечити певну автоматизацію проектування типових механізмів машин галузі з використанням сучасної прикладної комп'ютерної програми MathCAD. Працездатність синтезованого механізму за прийнятими вхідними метричними параметрами синтезу доведена візуалізацією його кінематичної схеми на рис. 2 та анімацією, яку можливо переглянути за посиланням [6]. Результати дослідження впроваджені у навчальну дисципліну «Основи розрахунку та конструювання типових машин» Київського національного університету технологій та дизайну.

Список використаної літератури

1. Доронин Ф. А. Силовой анализ некоторых пространственных конструкций и механизмов с помощью пакета MathCad. [електронний ресурс] / Ф. А. Доронин // Теория механизмов и машин. – 2014. – № 1. Том 12. – С. 59-69. – Режим доступу до журн.: <http://tmm.spbstu.ru/journal.html>.
2. Макаров Е. Г. MathCAD: Учебный курс. / Е. Г. Макаров – СПб. : Питер, 2009. – 384 с. – ISBN 978-5-388-00201-3.
3. Артоболевский И. И. Теория механизмов и машин : [учеб. для втузов] / И. И. Артоболевский – М. : Наука. Гл. ред. физ.-мат. лит., 1988. – 640 с.
4. Орловський Б. В., Дворжак В. М. Визначення реакцій в кінематичних парах механізмів основ'язальних машин методом векторного перетворення координат / Б. В. Орловський, В. М. Дворжак // Вісник Київського національного університету технологій та дизайну. – 2009. – № 3. – С. 34-44.
5. Майданюк Т. А. Схемотехнічне моделювання механізму голок основ'язальної машини. [електронний ресурс] / Т. А. Майданюк, Б. В. Орловський, В. М. Дворжак // Технології та дизайн. – 2012. – № 2. – Режим доступу до журн.: http://www.nbuv.gov.ua/e-journals/td/2012_2/index.html.
6. Владимир Дворжак. (2014) Анимация кинематической схемы типового ккм [відеокліп] / YouTube. 13 серпня (<http://youtu.be/i-8QL0Z72kk>).

КОМПЬЮТЕРНОЕ МОДЕЛИРОВАНИЕ И СИНТЕЗ ТИПОВОГО МЕХАНИЗМА ТЕХНОЛОГИЧЕСКИХ МАШИН

ОРЛОВСКИЙ Б.В., ДВОРЖАК В.М.

Киевский национальный университет технологий и дизайна

Цель. Усовершенствование аналитических методов проектирования типовых механизмов технологических машин с использованием прикладных САД-программ.

Методика. Для выполнения исследований использовался аналитический метод метрического (геометрического) синтеза типовых механизмов машин; для проверки результатов исследований при схематехническом моделировании кинематической схемы механизма использовался метод векторного преобразования координат.

Результаты. Получены зависимости, позволяющие выполнить проектирование типового механизма шарнирного четырёхзвенника по максимальному углу давления в кинематической паре шатун-коромысло и максимальному углу хода коромысла с использованием прикладной компьютерной программы MathCAD. Построены графики зависимости возможных максимальных значений угла давления и угла хода коромысла от значений длин подвижных звеньев механизма. Выполнено схематехническое моделирование кинематической схемы механизма и её анимация в программе MathCAD.

Научная новизна. Развитие аналитических методов автоматизированного проектирования типовых механизмов технологических машин с использованием компьютера.

Практическая значимость работы состоит в использовании полученных результатов исследований при проектировании целевых типовых механизмов технологических машин.

Ключевые слова: *метрический синтез, шарнирный четырёхзвенник, схематехническое проектирование.*

COMPUTER SIMULATION AND SYNTHESIS OF TYPICAL MECHANISMS OF TECHNOLOGICAL MACHINES

ORLOVSKY B.V., DVORZHAK V.M.

Kyiv National University of Technologies and Design

Purpose. Improvement of analytical methods for the design of typical mechanisms of technological machines in CAD-programs.

Methodology. To perform studies used analytical method metric (geometric) model synthesis mechanisms of machines; to verify the results of research at the circuit simulation of the kinematic scheme of the mechanism used by the method of vector coordinate transformation.

Findings. The dependencies that let you design a generic four-link chain hinge on the maximum pressure in the corner of the kinematic pair of crank-rocker and the maximum angle of turn of the beam in MathCAD. Plot the possible maximum values of pressure angle and the angle of travel of the beam on the values of the lengths of the moving parts of machinery. Achieved circuit simulation of the kinematic scheme of the mechanism and its animation in MathCAD.

Originality. Development of analytical methods for computer-aided design model of mechanisms of technological machines in computers.

Practical Value of the work is the use of the results of research in the design of the target model the mechanisms of technological machines.

Keywords: *metric synthesis, four-link chain, schematic design.*