

УДК 677.055

ПІПА Б.Ф., ЧАБАН О.В., МУЗИЧИШИН С.В.

Київський національний університет технологій та дизайну

ЕФЕКТИВНІСТЬ ПУСКУ В'ЯЗАЛЬНИХ МАШИН ТА АВТОМАТІВ З ПОПЕРЕДНЬО НАПРУЖЕНИМИ В'ЯЗЯМИ ПРИВОДА

Мета. Оцінка впливу попереднього напруження пружних в'язей привода в'язальних машин та автоматів на зниження динамічних навантажень, що виникають під час пуску.

Методика. Використані сучасні методи досліджень динаміки механічних систем з пружними в'язями з метою оцінки ефективності впливу попереднього напруження пружних в'язей привода на зниження динамічних навантажень в рукавичному автоматі.

Результати. На основі аналізу динаміки нестационарних процесів в механічних системах з пружними в'язями встановлено, що одним із ефективних методів зниження динамічних навантажень, що виникають під час пуску, є попереднє напруження пружних в'язей привода. Запропоновано нову конструкцію привода рукавичного автомата з пристроєм попереднього напруження пружних в'язей привода, виконаного у вигляді електромагнітної фрикційної муфти з двосекційною обмоткою електромагніту. Обладнання привода пристроєм попереднього напруження пружних в'язей дозволяє ефективно знизити динамічні навантаження, що виникають під час пуску рукавичного автомата. Використання вказаного привода в рукавичному автоматі ПА-8-33 дозволяє знизити пускові динамічні навантаження в пружних в'язях в 1,3-1,4 разів. Аналіз досліджень показує, що одержані результати можуть бути використані як при удосконаленні діючих, так і при розробці нових типів рукавичних автоматів та інших видів в'язальних машин та машин загального призначення.

Наукова новизна. Розвиток наукових основ та інженерних методів проектування приводів в'язальних машин та автоматів.

Практична значимість. Розробка нової конструкції привода рукавичного автомата з пристроєм попереднього напруження пружних в'язей та інженерного методу вибору його раціональних параметрів.

Ключові слова: рукавичний автомат, привід рукавичного автомата, пристрій попереднього напруження пружних в'язей привода, електромагнітна фрикційна муфта, динамічні навантаження привода.

Вступ. Як показує аналіз динаміки механічних систем з пружними в'язями, одним із шляхів зниження динамічних навантажень, що виникають під час пуску й негативно впливають на їх працездатність, є створення попереднього напруження пружних в'язей привода [1-3].

Дослідження [4-6] також показують, що перспективним напрямком підвищення ефективності роботи в'язального обладнання, є зниження динамічних навантажень, що виникають під час несталої роботи. При цьому встановлено, що динамічні навантаження суттєво впливають як на довговічність роботи в'язальних машин та автоматів, так і на якість продукції, що випускається. Тому проблема зниження динамічних навантажень в механізмах в'язальних машин та автоматів є актуальною та своєчасною. Виходячи з цього, при проектуванні вказаного обладнання в першу чергу слід приділяти увагу зниженню динамічних навантажень в їх механізмах. Вирішення цієї проблеми без удосконалення конструкцій приводів машин та автоматів неможливе.

Постановка завдання. Враховуючи актуальність питання підвищення ефективності роботи в'язальних машин та автоматів, завданням досліджень є аналіз впливу попереднього напруження пружних в'язей привода рукавичного автомата на зниження динамічних навантажень, що виникають під час пуску, а також розробка нової конструкції привода, здатної знизити динамічні навантаження.

Результати дослідження. Специфікою роботи в'язального обладнання, в тому числі і рукавичних автоматів є значні динамічні навантаження, що виникають у приводі в період пуску. При цьому динамічні навантаження в 3 і більше разів перевищують статичні навантаження привода, що є однією з основних причин зниження довговічності роботи привода рукавичного автомата.

Автори для забезпечення пуску рукавичного автомата в режимі попереднього напруження в'язей привода пропонують використовувати електромагнітну фрикційну муфту з електромагнітом, що містить обмотку з двома секціями, встановлену на валу електродвигуна привода (рис. 1).

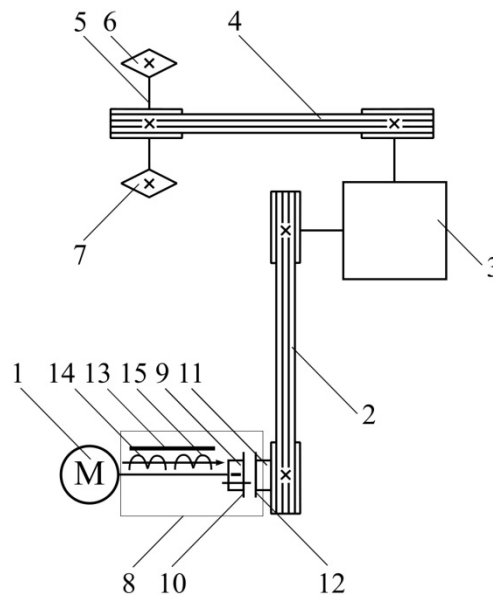


Рис. 1. Кінематична схема рукавичного автомату з електромагнітною фрикційною муфтою:

1 – електродвигун; 2 - клинопасова передача; 3 – редуктор; 4 – клинопасова передача; 5 - приводний вал; 6, 7 - зірочки; 8 - електромагнітна фрикційна муфта; 9 - ведуча півмуфту; 10 рухомі диски; 11 - ведена півмуфту; 12 нерухомі диски; 13 – електромагніт; 14, 15 – перша та друга секції обмотки електромагніту

Додаткове оснащення привода рукавичного автомата електромагнітною фрикційною муфтою з електромагнітом, що містить обмотку з двома секціями, дозволяє здійснювати пуск рукавичного автомата шляхом вмикання електромагнітної фрикційної муфти в два етапи: спочатку вмикається перша секція обмотки, а потім, через деяку затримку часу, вмикається друга секція обмотки. При цьому при вмиканні першої секції обмотки крутний момент муфти здійснює попереднє напруження пружних в'язей привода. При подальшому вмиканні другої секції обмотки відбувається остаточний пуск рукавичного автомата. Таким чином, наявність двох секцій обмотки електромагніту забезпечує здійснення пуску рукавичного автомата в режимі попереднього напруження пружних в'язей привода, що призводить до зниження пускових динамічних навантажень та сприяє підвищенню довговічності його роботи.

Принцип роботи привода рукавичного автомата (рис. 1) полягає в наступному. Одночасно з вмиканням електродвигуна 1 вмикається перша секція 14 обмотки електромагніту 13. Момент сил тертя, що виникає в зоні взаємодії дисків 10 з дисками 12, здійснює попереднє напруження пружних в'язей привода та вибір зазорів в його передачах. Подальше вмикання другої секції 15 обмотки призводить до збільшення моменту муфти, що змушує ведену півмуфту 11, а з нею і ведучий шків клинопасової передачі 2 прийти в обертальний рух. Обертальний рух ведучого шківа клинопасової передачі 2 передається ведучому валу редуктора 3 і далі за допомогою клинопасової передачі 4 приводному валу 5, на кінцях якого жорстко закріплені зірочки 6 і 7. Зірочки 6, 7 приводять в рух механізми рукавичного автомата.

Розглянемо процес пуску рукавичного автомату типу ПА у випадку попереднього напруження пружних в'язей привода. При цьому в якості розрахункової моделі рукавичного автомату приймаємо рядну тримасову модель з першою ведучою масою, параметрами (приведеними до валу електродвигуна) якої є: T_1 - пусковий момент електродвигуна; T_3 - статичний момент навантажень механізмів автомата; J_1 - момент інерції ротора електродвигуна з урахуванням моментів інерції муфти 8 (рис. 1) та ведучого шківа клинопасової передачі 2; J_2 - момент інерції редуктора 3, веденого шківа пасової передачі 2 та ведучого шківа пасової передачі 4; J_3 - момент інерції

механізмів рукавичного автомата; C_{12} , C_{23} - жорсткості пасів пасових передач 2, 4 відповідно. Пуск рукавичного автомата будемо розглядати під дією пускового моменту електродвигуна, величина якого в період пуску залишається сталою [2, 5].

Так як пружні в'язі C_{12} і C_{23} попередньо напружені ($T_{12} = T_{23} \approx T_3$), пуск системи буде проходити в один етап. Початковими умовами при цьому будуть:

$$T_{(12)0} = T_{(23)0} = T_3; \dot{T}_{(12)0} = \dot{T}_{(23)0} = 0. \quad (1)$$

Система рівнянь, що описує процес пуску, може бути представлена у вигляді:

$$J_1 \ddot{\phi}_1 = T_1 - T_{12}; J_2 \ddot{\phi}_2 = T_{12} - T_{23}; J_3 \ddot{\phi}_3 = T_{23} - T_3. \quad (2)$$

Беручи до уваги, що:

$$\ddot{T}_{12} = C_{12}(\ddot{\phi}_1 - \ddot{\phi}_2), \ddot{T}_{23} = C_{23}(\ddot{\phi}_2 - \ddot{\phi}_3), \quad (3)$$

із рівнянь (2) отримаємо:

$$\begin{aligned} \ddot{T}_{12} &= \frac{C_{12}}{J_1 J_2} [-T_{12}(J_1 + J_2) + T_{23} J_1 + T_1 J_2], \\ \ddot{T}_{23} &= \frac{C_{23}}{J_2 J_3} [T_{12} J_3 - T_{23}(J_2 + J_3) + T_3 J_2] \end{aligned} \quad (4)$$

Рішенням рівнянь (4) буде [2, 4]:

$$\begin{aligned} T_{12} &= A_{(12)1} \cos \beta_1 t + A_{(12)2} \cos \beta_2 t + B_{(12)1} \sin \beta_1 t + B_{(12)2} \sin \beta_2 t + a_{12}; \\ T_{23} &= A_{(23)1} \cos \beta_1 t + A_{(23)2} \cos \beta_2 t + B_{(23)1} \sin \beta_1 t + B_{(23)2} \sin \beta_2 t + a_{23}. \end{aligned} \quad (5)$$

Частота коливань мас системи визначається із частотного рівняння:

$$\beta_{1,2}^2 = \frac{C_{12}(J_1 + J_2)}{2J_1 J_2} + \frac{C_{23}(J_2 + J_3)}{2J_2 J_3} \pm \sqrt{\left[\frac{C_{12}(J_1 + J_2)}{2J_1 J_2} + \frac{C_{23}(J_2 + J_3)}{2J_2 J_3} \right]^2 - C_{12} C_{23} \frac{J_1 + J_2 + J_3}{J_1 J_2 J_3}}. \quad (6)$$

Амплітуди гармонік \cos і \sin з урахуванням початкових умов будуть дорівнювати [2, 4]:

$$A_{(12)1} = \frac{\Delta_{12}(T_3 - a_{12}) - \frac{C_{12}(T_3 - a_{23})}{J_2}}{\beta_1^2 - \beta_2^2}; \quad A_{(12)2} = \frac{\frac{C_{12}(T_3 - a_{23})}{J_2} - \Delta_{12}(T_3 - a_{12})}{\beta_1^2 - \beta_2^2};$$

$$A_{(23)1} = \frac{A_{(12)1} J_2 \Delta_{11}}{C_{12}}; \quad A_{(23)2} = \frac{A_{(12)2} J_2 \Delta_{12}}{C_{12}}; \quad (7)$$

$$B_{(12)1} = B_{(12)2} = 0; \quad B_{(23)1} = B_{(23)2} = 0; \quad (8)$$

$$\Delta_{11} = \beta_{12}^2 - \beta_1^2; \quad \Delta_{12} = \beta_{12}^2 - \beta_2^2; \quad (9)$$

$$\beta_{12}^2 = \frac{C_{12}(J_1 + J_2)}{J_1 J_2}.$$

Постійні моментів сил пружності a , знаходяться із умови [2, 4]:

$$a_{12} = \frac{T_1(J_2 + J_3) + T_3 J_1}{J_1 + J_2 + J_3}; \quad a_{23} = \frac{T_1 J_3 + T_3(J_1 + J_2)}{J_1 + J_2 + J_3}. \quad (10)$$

Беручи до уваги (8), рівняння (5) остаточно приймають вигляд:

$$\begin{aligned} T_{12} &= A_{(12)1} \cos \beta_1 t + A_{(12)2} \cos \beta_2 t + a_{12}; \\ T_{23} &= A_{(23)1} \cos \beta_1 t + A_{(23)2} \cos \beta_2 t + a_{23}. \end{aligned} \quad (11)$$

Аналіз рівняння (11) дозволяє зробити висновок, що при пуску рукавичного автомату типу ПА з попередньо напруженими в'язями максимальна величина моментів сил пружності, що виникають у пружних в'язях, може бути визначена з рівнянь:

$$T_{12,max} = |A_{(12)1}| + |A_{(12)2}| + a_{12}; \quad T_{23,max} = |A_{(23)1}| + |A_{(23)2}| + a_{23}. \quad (12)$$

Перевантаження в деталях і вузлах рукавичного автомату при цьому будуть:

$$K_{12} = \frac{T_{12max}}{T_3}; K_{23} = \frac{T_{23max}}{T_3}. \quad (13)$$

Розглянемо приклад визначення динамічних навантажень, що виникають у рукавичному автоматі ПА-8-33 [7] при пуску з попередньо напруженими пружними в'язями.

У якості вихідних даних, враховуючи [5, 7], маємо:

$$T_1 = 6,14; T_3 = 2,5 \text{ Нм}; J_1 = 2,46 \cdot 10^{-3}; J_2 = 2,64 \cdot 10^{-3}; J_3 = 0,38 \cdot 10^{-3} \text{ кгм}^2;$$

$$C_{12} = 0,736 \cdot 10^3; C_{23} = 0,002 \cdot 10^3 \text{ Нм/рад}.$$

Із рівнянь (10) визначаємо постійні моментів сил пружності:

$$a_{12} = 4,5 \text{ Нм}; a_{23} = 2,75 \text{ Нм}.$$

Використовуючи рівняння (6), знаходимо циклові частоти коливання мас системи:

$$\beta_1^2 = 578344; \beta_1 = 760,5 \text{ с}^{-1}; \beta_2^2 = 5651,7; \beta_2 = 75,18 \text{ с}^{-1}.$$

Визначаємо параметри β_{12}^2 , Δ_{11} , Δ_{12} , використовуючи рівняння (9):

$$\beta_{12}^2 = 577975; \Delta_{11} = -369; \Delta_{12} = 572323,3.$$

Визначаємо із рівнянь (7) величину амплітуд гармонік:

$$A_{(12)1} = -1,87 \text{ Н}; A_{(12)2} = -0,12 \text{ Н}; A_{(23)1} = 0,002 \text{ Н}; A_{(23)2} = -0,25 \text{ Н}.$$

Використовуючи рівняння (12), знаходимо максимальну величину моментів сил пружності:

$$T_{12max} = 6,49 \text{ Н}; T_{23max} = 3,0 \text{ Н}.$$

Таким чином, перевантаження деталей і вузлів рукавичного автомату типу ПА при пуску його з попередньо напруженими в'язями буде дорівнювати:

$$K_{12} = \frac{T_{12max}}{T_3} = \frac{6,49}{2,5} = 2,59; K_{23} = \frac{T_{23max}}{T_3} = \frac{3,0}{2,5} = 1,2.$$

Порівнюючи отримані результати з динамічними навантаженнями, що виникають у рукавичному автоматі при звичайному режимі пуску [5], приходимо до висновку, що пуск рукавичного автомату з попередньо напруженими пружними в'язями є доцільним. Пускові динамічні навантаження при цьому зменшуються в 1,3...1,4 рази (при пуску в звичайному режимі $K'_{12} = 3,32$; $K'_{23} = 1,62$), що призводить до підвищення ефективності роботи рукавичного автомату.

Висновки. Виконані дослідження показують наступне:

- виконані розрахунки підтверджують працездатність та доцільність використання привода рукавичного автомата з пристроєм попереднього напруження пружних в'язей привода, що містить електромагнітну фрикційну муфту;
- використання привода з пристроєм попереднього напруження пружних в'язей в рукавичному автоматі ПА-8-33 дозволяє знизити пускові динамічні навантаження в 1,3...1,4 разів;
- результати досліджень можуть бути використані при удосконаленні діючих та при розробці нових типів рукавичних автоматів та інших видів в'язальних машин та машин загального призначення.

Список використаної літератури

1. Голубенцев А.Н. Динамика переходных процессов в машинах со многими массами. – М. : Машгиз, 1959. – 148 с.
2. Кожевников С.Н., Динамика машин с упругими звеньями. – К.: Изд. АН УССР, 1961. – 160 с.
3. Комаров М.С. Динамика механизмов и машин. – М.: Машиностроение, 1969. – 296 с.
4. Піпа Б.Ф., Хомяк О.М., Павленко Г.І. Динаміка круглов'язальних машин. – К: КНУТД, 2005. – 294 с.
5. Хомяк О.М. Динаміка плосков'язальних машин та автоматів. – К.: КНУТД, 2008. - 250 с.
6. Чабан В.В., Бакан Л.А., Піпа Б.Ф. Динаміка основов'язальних машин. – К.: КНУТД, 2012 - 287 с.
7. Автомат перчаточный марки ПА–8–33. Техническое описание и инструкция по эксплуатации.– Черновцы: 1987, 89 с.

ЭФФЕКТИВНОСТЬ ПУСКА ВЯЗАЛЬНЫХ МАШИН И АВТОМАТОВ С ПРЕДВАРИТЕЛЬНО НАПРЯЖЕННЫМИ СВЯЗЯМИ ПРИВОДА

ПИПА Б.Ф., ЧАБАН А. В., МУЗЫЧИШИН С.В.

Київський національний університет технологій і дизайну

Цель. Оценка влияния предварительного напряжения упругих связей привода вязальных машин и автоматов на снижение динамических нагрузок, возникающих при пуске.

Методика. Используются современные методы исследований динамики механических систем с упругими связями с целью оценки эффективности влияния предварительного напряжения упругих связей привода на снижение динамических нагрузок в перчаточном автомате.

Результаты. На основе анализа динамики нестационарных процессов в механических системах с упругими связями установлено, что одним из эффективных методов снижения динамических нагрузок, возникающих при пуске, является предварительное напряжение упругих связей привода. Предложена новая конструкция привода перчаточного автомата с устройством предварительного напряжения упругих связей привода, выполненного в виде электромагнитной фрикционной муфты с двухсекционной обмоткой электромагнита. Оснащение привода устройством предварительного напряжения упругих связей позволяет эффективно снизить динамические нагрузки, возникающие при пуске перчаточного автомата. Использование указанного привода в перчаточном автомате ПА-8-33 позволяет снизить пусковые динамические нагрузки в упругих связях в 1,3-1,4 раз. Анализ исследований показывает, что полученные результаты могут быть использованы как при усовершенствовании действующих, так и при разработке новых типов перчаточных автоматов и других видов вязальных машин и машин общего назначения.

Научная новизна. Развитие научных основ и инженерных методов проектирования приводов вязальных машин и автоматов.

Практическая значимость. Разработка новой конструкции привода перчаточного автомата с устройством предварительного напряжения упругих связей и инженерного метода выбора его рациональных параметров.

Ключевые слова: *перчаточный автомат, привод перчаточного автомата, устройство предварительного напряжения упругих связей привода, электромагнитная фрикционная муфта, динамические нагрузки привода.*

EFFICIENCY OF STARTING OF KNITTINGS MACHINES AND AUTOMATS WITH PRELIMINARY TENSE CONNECTIONS OF DRIVE

PIPA B.F., CHABAN A.V., MUSITHISEN S.W.

Kyiv National University of Technologies and Design

Aim. Estimation of influence of preliminary tension of resilient connections of drive of knittings machines and automats on the decline of the run-time loading, arising up at starting.

Methodology. The modern methods of researches of dynamics of the mechanical systems are used with resilient connections with the purpose of estimation of efficiency of influence of preliminary tension of resilient connections of drive on the decline of the run-time loading in a glove automat.

Results. On the basis of analysis of dynamics of transients in the mechanical systems it is set with resilient connections, that one of effective methods of decline of the run-time loading, arising up at starting, there is preliminary tension of resilient connections of drive. The new construction of drive of glove automat is offered with the device of preliminary tension of resilient connections of drive, executed as an electromagnetic friction muff with the twosectional puttee of electromagnet. The equipment of drive the device of preliminary tension of resilient connections allows effectively to reduce the run-time loading, arising up at starting of glove automat. The use of the indicated drive is in the glove automat of STEP-8-33 allows to reduce the starting run-time loading in resilient connections in 1,3-1,4 times. The analysis of researches shows that the got results can be drawn on both at the improvement of operating and at development of new types of glove automats and other types of knittings machines and machines of general purpose.

Scientific novelty. Development of scientific bases and engineering methods of planning of drives of knittings machines and automats.

Practical meaningfulness. Development of new construction of drive of glove automat with the device of preliminary tension of resilient connections and engineering method of choice of its rational parameters.

Keywords: *glove automat, drive of glove automat, device of preliminary tension of resilient connections of drive, electromagnetic friction muff, run-time loading of drive.*