

УДК 687.03:687.1

## ДОСЛІДЖЕННЯ ПОКАЗНИКІВ ЯКОСТІ КОСТЮМНИХ ТКАНИН ДЛЯ ВИГОТОВЛЕННЯ ШВЕЙНИХ ВИРОБІВ КЛАСУ ЛЮКС

Водзінська О. І., Євтушик О. В.

Київський національний університет технологій та дизайну

*В роботі проведено експериментальне дослідження водовідштовхувальних властивостей костюмних чистововняних та вовняних матеріалів класу люкс фірми «Scabal» (Англія). Встановлено, що за показником водовідштовхування ці тканини прирівнюються до плащових матеріалів з плівковим покриттям. Запропоновано рекомендувати показник водовідштовхування як показник якості для костюмних тканин класу люкс.*

**Ключові слова:** показники якості, костюмні тканини, водовідштовхування, випробування збризуванням

Для виготовлення швейних виробів класу люкс виробники застосовують елітні матеріали, які характеризуються покращеними споживчими властивостями. Зокрема, англійська фірма «Scabal» пропонує широкий асортимент костюмних тканин класу люкс та преміум, для виготовлення яких використовують тільки благородні види натуральних волокон: мериносову вовну, кашемір, вовну вікуньї, мохер, шовк, льон та бавовну. Фірма постійно дивує своїх клієнтів новинками, пропонуючи тканини з вкрапленнями дорогоцінних каменів, золотих ниток, матеріали із смужками з дуже маленьких букв, які вплетені у структуру тканини тощо. Девізом фірми є вислів: «Ми ніколи не економимо на матеріалах».

Фірмою «Scabal» вперше розроблено тканини стандарту Super 120 та Super 150, які характеризуються дуже тонкими та довгими волокнами вовни найвищої якості (з одного кілограма вовни виготовляється 120 та відповідно 150 км ниток). Для тканин серії SUPER використовують вовну тільки з кращих партій тонкорунних австралійських або новозеландських мериносів, яка характеризується відсутністю потовщень по всій довжині нитки. Тканини серії SUPER не схильні до піллінгу. Крім того, ці матеріали завдяки великій довжині волокон вовни, що застосовується для пряжі, володіють меншою зминальністю за рахунок еластичності волокна з високим ступенем крутки. З таких тканин створюють свої колекції відомі кутюр'є і кращі в світі фірми з виробництва чоловічого одягу [1].

Сучасні ткацькі верстати, які використовуються на фабриці, можуть створювати до 28 видів переплетень, тоді як промисловий стандарт передбачає лише 22. Це дозволяє компанії створювати більш складні і модні малюнки на матеріалах. Хоча

робота ткацьких верстатів контролюється комп'ютером, для створення тканин преміум-класу в значній мірі застосовується ручна праця майстрів.

Особливістю костюмних матеріалів класу люкс та преміум є підвищені водовідштовхувальні властивості. Як заявляють виробники тканин, якщо Ви пролили вино на дорогий костюм, то достатньо лише струсити вологу з його поверхні. Високі водовідштовхувальні властивості є вимогою покупців цих матеріалів. Вони забезпечуються, очевидно, завдяки значній щільності систем ниток основи та утку та дуже малому діаметрі ниток, а також завдяки їх високій крутці. За національним стандартом [2] для костюмних чистововняних та вовняних матеріалів відсутні показники якості для характеристики їх водовідштовхувальних властивостей.

### Постановка завдання

Мета дослідження – надати оцінку водовідштовхувальним властивостям костюмних тканин класу люкс. *Об'єктом дослідження* є костюмні матеріали класу люкс фірми «Scabal». *Предмет дослідження* – визначення опору до зволоження костюмних матеріалів класу люкс.

### Результати досліджень

Для проведення експериментального дослідження обрано чистововняні та вовняні костюмні матеріали, характеристику яких наведено в табл. 1.

Таблиця 1

### Характеристика костюмних матеріалів «Scabal» (Англія)

№ за п.	Вид тканини, умовне позначення, фірма-виробник	Поверхнева густина, г/м <sup>2</sup>	Сировинний склад, %	Число ниток на 10 см		Лінійна густина, текс		Переплетення
				по основі	по утку	по основі	по утку	
1	Костюмна камвольна TREND 800735, «Scabal»	162	Вовна - 100	250	164	32,8	37	Полотняне
2	Костюмна камвольна LIFESTYLE 702017, «Scabal»	141	Вовна – 85, шовк - 15	286	250	29,4	19,8	Полотняне
3	Костюмна камвольна TREND 800747, «Scabal»	157	Вовна – 85, мохер - 15	360	270	25	28	Полотняне

Експериментальне дослідження проведено на пристрої для визначення опору до зволоження матеріалів (випробування збризуванням) згідно ДСТУ ISO 4920:2005 [3]. На рис. 1 представлена схема пристрою, а на рис. 2 – шкала оцінок результатів випробування. Проба матеріалу після зволоження порівнюється із фотографічною шкалою ААТСС та описовою шкалою згідно вимогам стандарту.

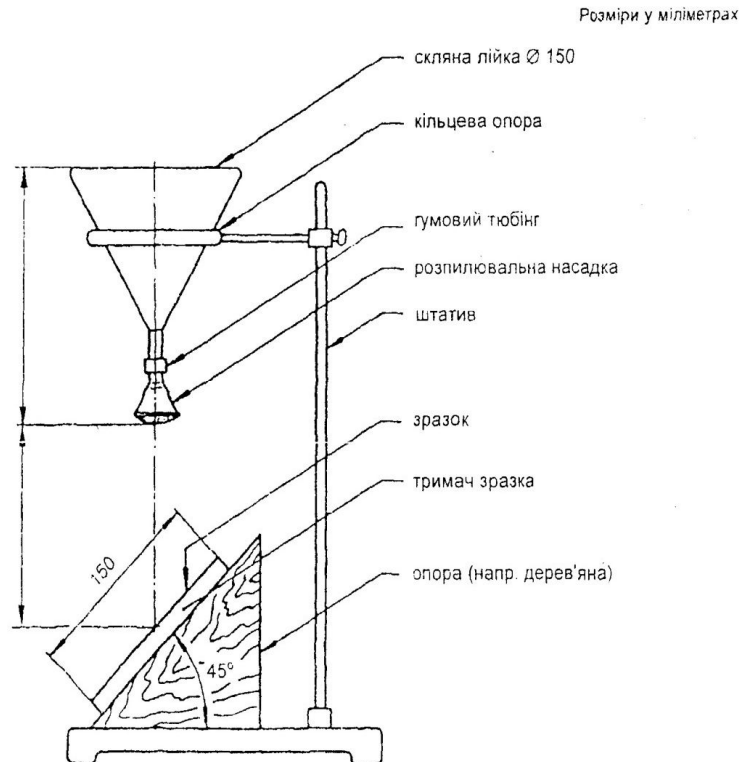


Рис. 1. Схема пристрою для визначення опору матеріалу до зволоження (метод збризування) згідно ДСТУ ISO 4920:2005

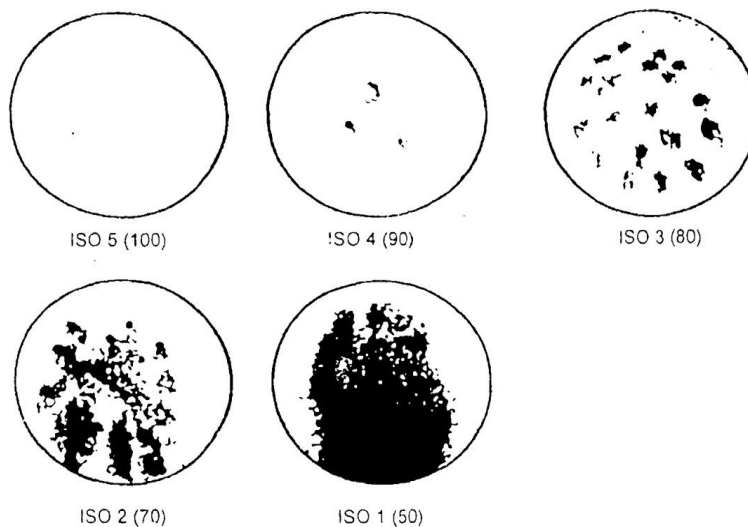
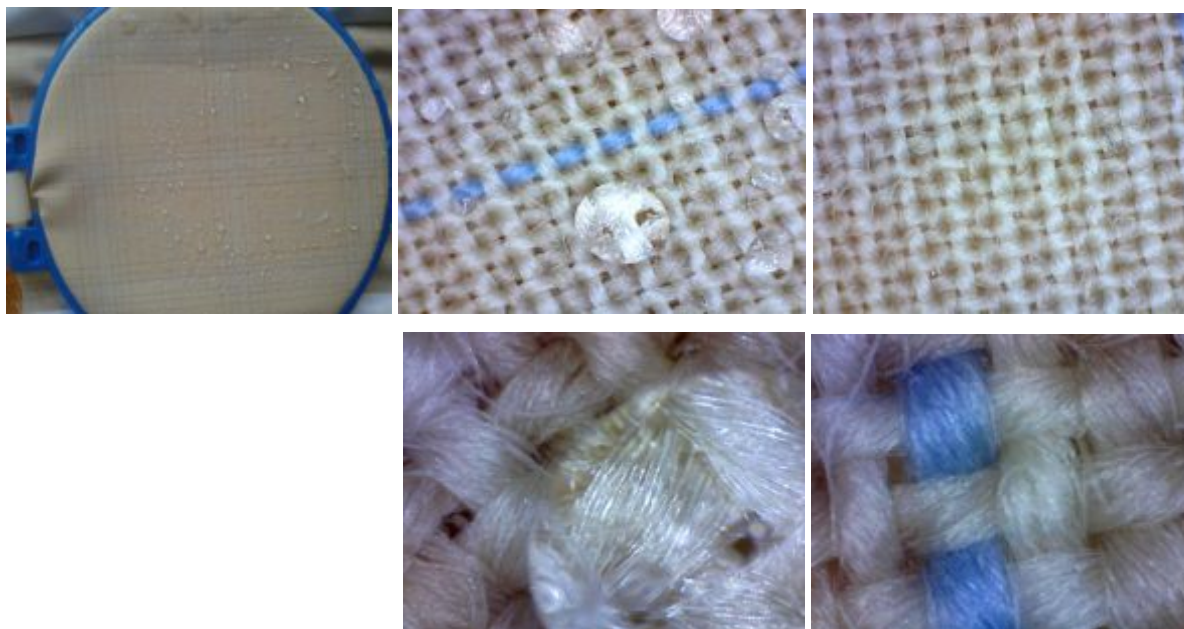


Рис. 2. Шкала оцінок випробування збризуванням

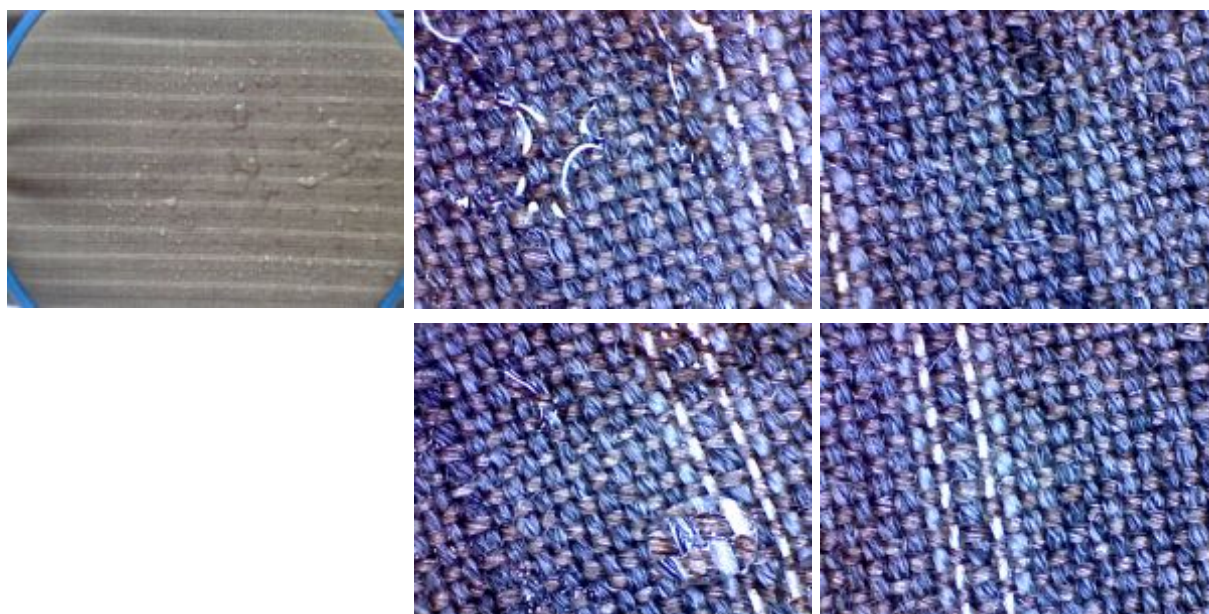
Результати експерименту надано на рис. 3-5, де представлено зображення проб матеріалу після збризування під мікроскопом (збільшення у 20 та 200 разів).



Лицева поверхня

Виворітна поверхня

Рис. 3. Зображення проб матеріалу після зволоження під мікроскопом  
(костюмна камвольна TREND 800735, «Scabal»)

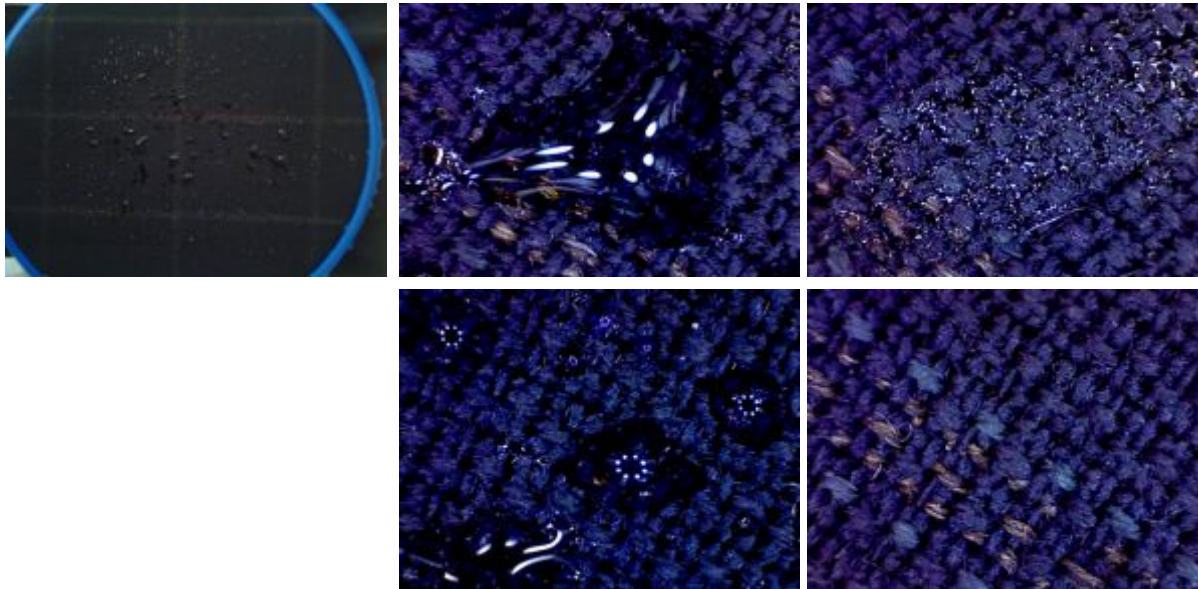


Лицева поверхня

Виворітна поверхня

Рис. 4. Зображення проб матеріалу після зволоження під мікроскопом  
(костюмна камвольна LIFESTYLE 702017, «Scabal»)

В табл. 2 надано результати дослідження опору костюмних матеріалів до зволоження та нормативні значення показника водовідштовхування для плащових тканин згідно [4].



Лицева поверхня

Виворітна поверхня

**Рис. 5. Зображення проб матеріалу після зволоження під мікроскопом (костюмна камвольна TREND 800747, «Scabal»)**

*Таблиця 2*

**Результати експерименту по визначенню показника водовідштовхування костюмних тканин**

Вид тканини, умовне позначення, фірма-виробник	Результати за фотографічною шкалою ААТСС	Результати за описовою шкалою оцінок	Нормативне значення показника водовідштовхування для плащових тканин згідно ГОСТ 28486-90
Костюмна камвольна TREND 800735, «Scabal»	ISO3= ААТСС 80	Зволоження верхньої поверхні по крапках збрикування	Не менше 80 ум. од. – для тканин з плівковим покриттям у 3 шари; не менше 70 ум. од. – для плащових з плівковим покриттям в 1 шар; не менше 50 – для плащових з водовідштовхувальною обробкою
Костюмна камвольна LIFESTYLE 702017, «Scabal»	ISO3= ААТСС 80	Зволоження верхньої поверхні по крапках збрикування	
Костюмна камвольна TREND 800747, «Scabal»	ISO 2 = ААТСС 70	Часткове зволоження усїєї поверхні	

**Висновки**

За результатом експериментального дослідження показник водовідштовхування складає 80 ум. од. для тканин 1 і 2 та 70 ум. од. для тканини 3, що відповідає нормативному значенню показника водовідштовхування для плащових матеріалів. Таким чином, за водовідштовхувальними властивостями костюмні матеріали «Scabal» не поступаються плащовим тканинам з плівковим покриттям. Тому доцільно рекомендувати показник водовідштовхування як показник якості для костюмних тканин класу люкс, оскільки цього прагнуть самі споживачі.

**ЛІТЕРАТУРА**

1. История создания бренда Scabal [електронний ресурс] / Режим доступу: <http://ves4i.com.ua/Scabal>
2. Ткани одежные чистошерстяные, шерстяные и полушерстяные. Общие технические условия: ДСТУ ГОСТ 28000-2009. – [Чинний від 01.07.2009]. – К. : Держспоживстандарт України. – 16 с. – (Національний стандарт України).
3. Матеріали текстильні. Метод визначення опору до зволоження поверхні (випробування збризкуванням): ДСТУ ISO 4920:2005. – [Чинний від 01.01.2007]. – К. : Держспоживстандарт України. – 5 с. – (Міжнародний стандарт).
4. Ткани плащевые и курточные из синтетических нитей. Общие технические условия: ГОСТ 28486-90 – [Чинний від 01.07.91]. – 7 с. – (Національний стандарт України).

***Исследование показателей качества костюмных тканей для изготовления швейных изделий класса люкс***

***Водзинская О. И., Евтушик О. В.***

*Киевский национальный университет технологий и дизайна*

*В работе выполнено экспериментальное исследование водоупорных свойств костюмных чистошерстяных и шерстяных тканей класса люкс фирмы «Scabal» (Англия). Установлено, что по показателю водоупорности эти ткани приравняются к плащевым материалам с пленочным покрытием. Предложено рекомендовать показатель водоупорности как обязательный показатель качества для костюмных тканей класса люкс.*

***Ключевые слова:*** показатели качества, костюмные ткани, водоупорность, испытание збризгиванием

***Research quality indicators of suit fabrics for the manufacturing of luxury garments***

***Vodzinska O. I., Yevtushyk O. V.***

*Kyiv National University of Technologies and Design*

*The experimental research of waterproof properties of wool suit luxury fabrics by company «Scabal» (England) has been performed in this work. It has been found, that waterproof index of these fabrics equate to raincoat materials with a film coating. Waterproof index has been recommended for suit luxury fabrics as a quality indicators.*

***Keywords:*** *quality indicators, suit fabrics, water-resistant, spray test*