



МІНІСТЕРСТВО
ЕКОНОМІЧНОГО
РОЗВИТКУ І ТОРГІВЛІ
УКРАЇНИ

УКРАЇНА

(19) UA

(11) 123892

(13) U

(51) МПК

F16H 1/24 (2006.01)

(12) ОПИС ДО ПАТЕНТУ НА КОРИСНУ МОДЕЛЬ

(21) Номер заявки: **u 2017 09883**

(22) Дата подання заявки: **12.10.2017**

(24) Дата, з якої є чинними
права на корисну
модель: **12.03.2018**

(46) Публікація відомостей
про видачу патенту: **12.03.2018, Бюл.№ 5**

(72) Винахідник(и):

**Піпа Борис Федорович (UA),
Місяць Володимир Петрович (UA),
Рубанка Микола Миколайович (UA)**

(73) Власник(и):

**КИЇВСЬКИЙ НАЦІОНАЛЬНИЙ
УНІВЕРСИТЕТ ТЕХНОЛОГІЙ ТА ДИЗАЙНУ,
вул. Немировича-Данченка, 2, м. Київ-11,
01601 (UA)**

(54) ЦІВКОВА ПЕРЕДАЧА

(57) Реферат:

Цівкова передача містить кінематично з'єднані між собою зубчасте колесо, встановлене на ведучому валу, та цівкове колесо з цівками, встановлене на веденому валу, причому вона обладнана роликами, встановленими на цівках.

UA 123892 U

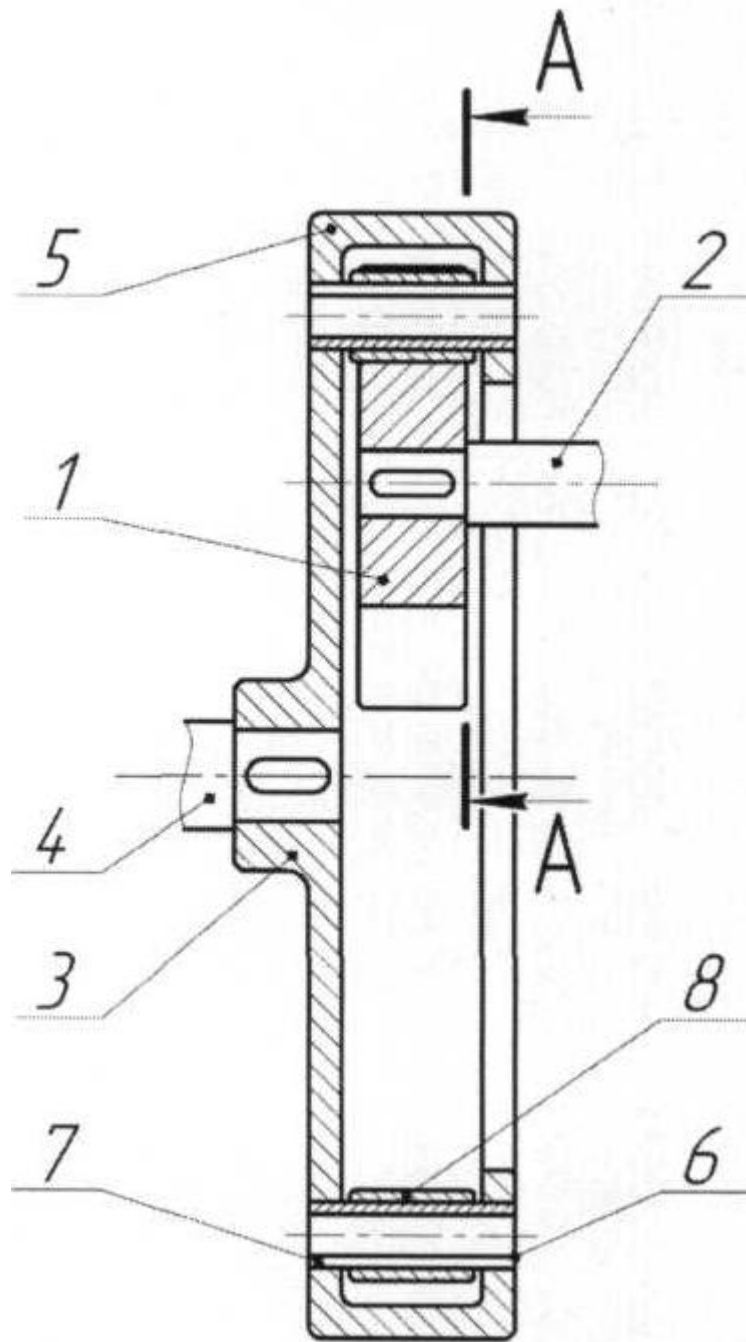


Fig. 1

Корисна модель належить до галузі машинобудування, а саме до цівкової передачі.

Відома цівкова передача, що містить кінематично з'єднані між собою зубчасте колесо, встановлене на ведучому валу, та цівкове колесо з цівками, встановлене на веденому валу (Патент України на корисну модель № 6735, F16H 1/24, 2005 р.). Жорстке закріплення цівки в цівковому колесі не дозволяє зменшити інтенсивність зносу цівки в зоні їх зачеплення з зубами зубчастого колеса, що знижує надійність та довговічність роботи цівкової передачі.

Таким чином в основу корисної моделі поставлена задача створити таку цівкову передачу, в якій введенням нових елементів та їх зв'язків забезпечилось би підвищення довговічності роботи цівкової передачі.

Поставлена задача вирішена тим, що цівкова передача, яка містить кінематично з'єднані між собою зубчасте колесо, встановлене на ведучому валу, та цівкове колесо з цівками, встановлене на веденому валу, згідно з корисною моделлю, обладнана роликками, встановленими на цівках.

Обладнання цівкової передачі роликками, встановленими на цівках, дозволяє завдяки можливості повороту роликків відносно цівки знизити інтенсивність зносу роликків та цівки в зоні їх зачеплення з зубами зубчастого колеса, що забезпечує підвищення довговічності роботи цівкової передачі.

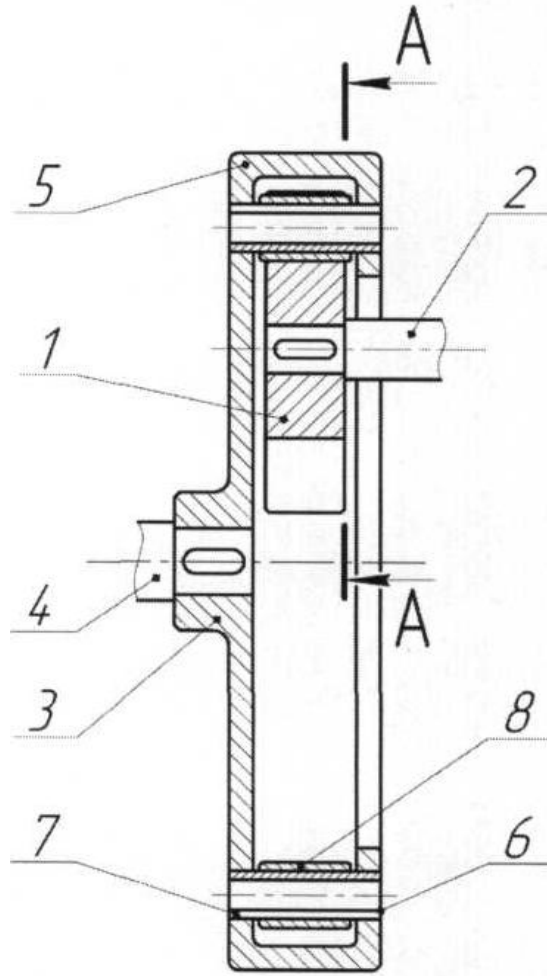
На фіг. 1 представлена схема цівкової передачі, на фіг.2 показано розріз А - А цівкової передачі.

Цівкова передача містить зубчасте колесо 1, встановлене на ведучому валу 2, цівкове колесо 3, встановлене на веденому валу 4, з ободом 5, що має циліндричні отвори 6, та цівки 7, встановлені в циліндричні отвори 6. Цівки 7 виконано у формі гільзових пружин - пружних втулок з розрізом. На цівках 7 встановлені роликки 8. Зубчасте колесо 1, жорстко закріплене на ведучому валу 2 та розташоване всередині цівкового колеса 3.

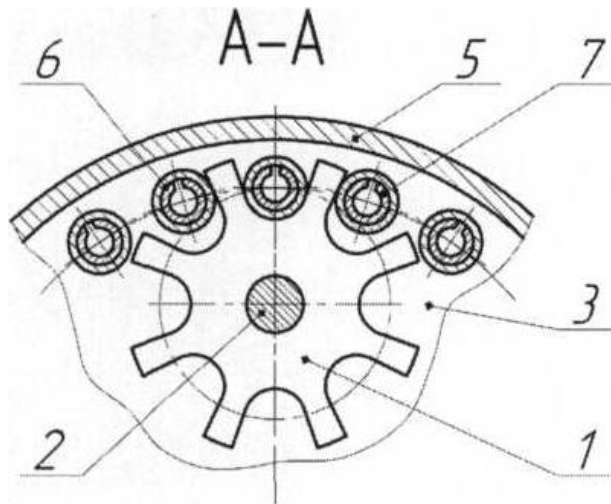
Принцип роботи цівкової передачі полягає в наступному. Обертальний рух зубчастого колеса 1 за допомогою зачеплення його зубів з роликками 8 передається цівковому колесу 3 та веденому валу 4. Неточність виконання профілю зубів зубчастого колеса 1 та розташування цівки 7 з роликками 8 в циліндричних отворах 6 обода 5 цівкового колеса 3, що завжди має місце, компенсується пружними властивостями цівки 7, виконаних у формі гільзових пружин, що усуває динамічні навантаження в зачепленні, та знижує знос робочих поверхонь зубів зубчастого колеса 1 та роликків 8. Наявність роликків 8, встановлених на цівках 7, дозволяє завдяки можливості повороту роликків відносно цівки знизити інтенсивність зносу роликків у зоні їх зачеплення з зубами зубчастого колеса. Внутрішнє розташування зубчастого колеса 1 в цівковому колесі 3 знижує навантаження на кожну цівку 7 та ролик 8, що знаходиться в зачепленні з зубами зубчастого колеса 1.

ФОРМУЛА КОРИСНОЇ МОДЕЛІ

Цівкова передача, що містить кінематично з'єднані між собою зубчасте колесо, встановлене на ведучому валу, та цівкове колесо з цівками, встановлене на веденому валу, яка **відрізняється** тим, що обладнана роликками, встановленими на цівках.



Фіг. 1



Фіг. 2

Комп'ютерна верстка Л. Бурлак

Міністерство економічного розвитку і торгівлі України, вул. М. Грушевського, 12/2, м. Київ, 01008, Україна

ДП "Український інститут інтелектуальної власності", вул. Глазунова, 1, м. Київ – 42, 01601