



УКРАЇНА

(19) **UA** (11) **123893** (13) **U**
(51) МПК
D04B 15/04 (2006.01)

МІНІСТЕРСТВО
ЕКОНОМІЧНОГО
РОЗВИТКУ І ТОРГІВЛІ
УКРАЇНИ

(12) ОПИС ДО ПАТЕНТУ НА КОРИСНУ МОДЕЛЬ

(21) Номер заявки: u 2017 09884	(72) Винахідник(и): Здоренко Валерій Георгійович (UA), Олійник Олена Юріївна (UA), Рубанка Микола Миколайович (UA), Піпа Борис Федорович (UA)
(22) Дата подання заявки: 12.10.2017	
(24) Дата, з якої є чинними права на корисну модель: 12.03.2018	(73) Власник(и): КИЇВСЬКИЙ НАЦІОНАЛЬНИЙ УНІВЕРСИТЕТ ТЕХНОЛОГІЙ ТА ДИЗАЙНУ, вул. Немировича-Данченка, 2, м. Київ-11, 01601 (UA)
(46) Публікація відомостей про видачу патенту: 12.03.2018, Бюл.№ 5	

(54) ШТЕГА В'ЯЗАЛЬНОЇ МАШИНИ

(57) Реферат:

Штега в'язальної машини містить ребро, ділянку кріплення та робочі поверхні, причому робочі поверхні мають систему канавок, що включають одну поздовжню та похилі поперечні канавки, з'єднані з поздовжньою канавкою, при цьому один кінець кожної з поперечних канавок обмежений межами робочої поверхні, а інший має відкритий вихід на ребро, поперечні канавки виконані під кутом нахилу $\alpha=45-60^\circ$, а їх розміри вибираються із співвідношень:

$$b=1,5\delta; \delta_1=(0,2-0,3)\delta; p=2b,$$

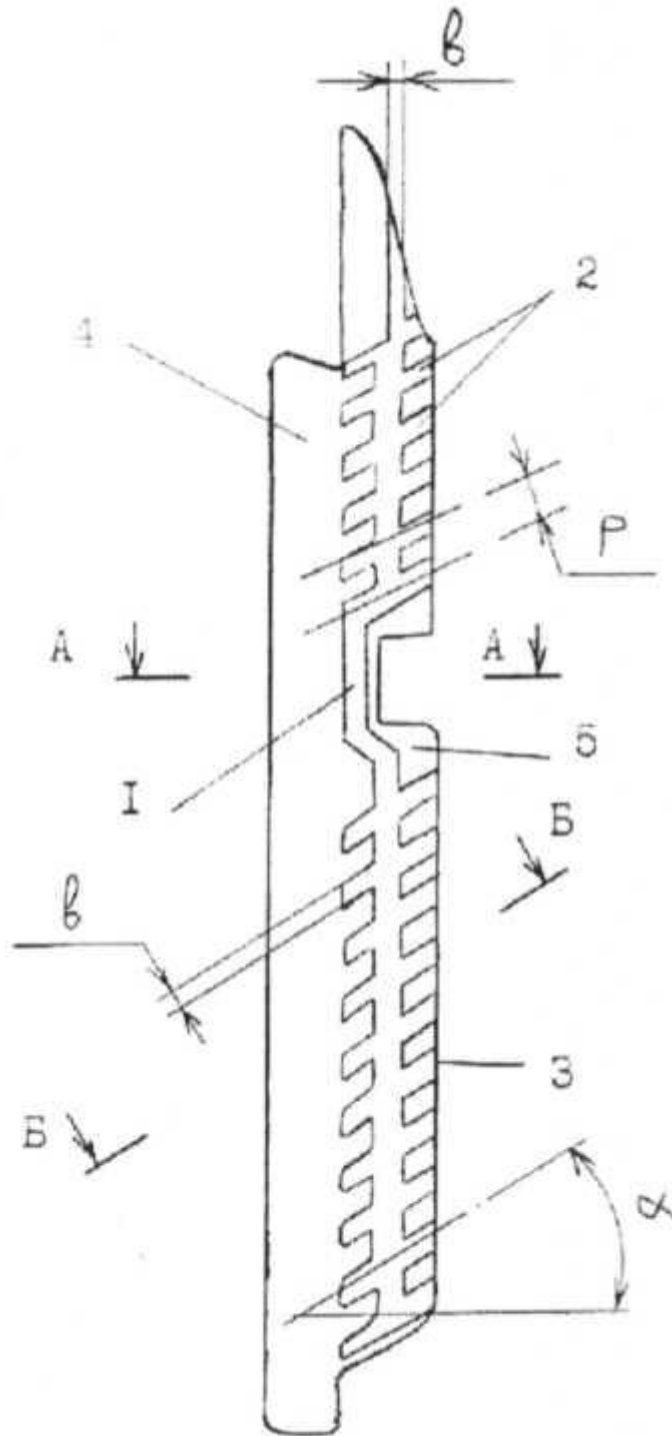
де b - ширина канавки;

δ - товщина штеги;

δ_1 - глибина канавки;

p - крок поперечних канавок.

UA 123893 U



Фиг. 1

Корисна модель належить до галузі легкого машинобудування, а саме до штег в'язальних машин.

Відома штега в'язальної машини, що містить ребро, ділянку кріплення та робочі поверхні (Піпа Б.Ф., Плешко С.А. Удосконалення робочих органів механізмів в'язання круглов'язальних машин. - К.: КНУТД, 2012. - С. 261, рис. 4.28, а). Виконання робочих поверхонь штеги гладкими зумовлює низький ефект змащення голок, розміщених між ними, що призводить до збільшення динамічних навантажень, які виникають в зоні взаємодії голок з клинами, а також втрат тертя, що призводить до зниження довговічності штег, завдяки чому знижується коефіцієнт корисного часу машини та якість трикотажного полотна.

Таким чином в основу корисної моделі поставлена задача створити таку штегу в'язальної машини, в якій новим виконанням її елементів та їх зв'язків, забезпечилося би підвищення довговічності роботи штеги.

Поставлена задача вирішена тим, що в штезі в'язальної машини, що містить ребро, ділянку кріплення та робочі поверхні, згідно з корисною моделлю, робочі поверхні мають систему канавок, що включають одну поздовжню та похилі поперечні канавки, з'єднані з поздовжньою канавкою, при цьому один кінець кожної з поперечних канавок обмежений межами робочої поверхні, а інший має відкритий вихід на ребро, поперечні канавки виконані під кутом нахилу $\alpha=45-60^\circ$, а їх розміри вибираються із співвідношень:

$$b=1,5\delta; \delta_1=(0,2-0,3)\delta; p=2b,$$

де b - ширина канавки;

δ - товщина штеги;

δ_1 - глибина канавки;

p - крок поперечних канавок.

Оснащення робочих поверхонь системою канавок, що включають одну поздовжню та похилі поперечні канавки, з'єднані з поздовжньою канавкою, при цьому один кінець кожної з поперечних канавок обмежений межами робочої поверхні, а інший має відкритий вихід на ребро, поперечні канавки виконані під кутом нахилу $\alpha=45-60^\circ$, а їх розміри вибираються із співвідношень:

$$b=1,5\delta; \delta_1=(0,2-0,3)\delta; p=2b,$$

де b - ширина канавки;

δ - товщина штеги;

δ_1 - глибина канавки;

p - крок поперечних канавок,

дозволяє утримувати на робочих поверхнях штеги мастила і надходження його в зону взаємодії голки з робочими поверхнями, зменшує сили тертя пар штега-голка, що забезпечує підвищення довговічності роботи штеги.

На Фіг. 1 представлено загальний вид штеги в'язальної машини, на Фіг. 2 представлено розріз А-А, на Фіг. 3 представлено розріз Б-Б.

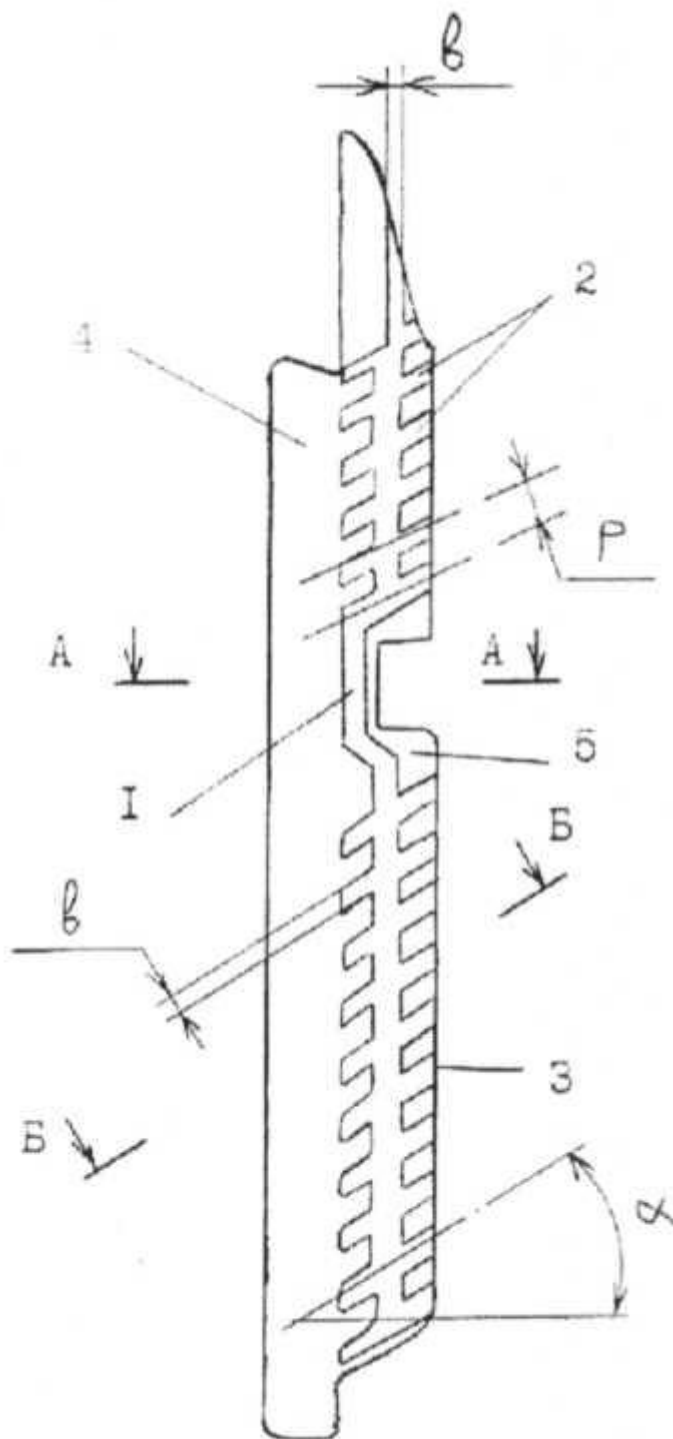
Штега в'язальної машини містить одну поздовжню канавку 1 та похилі поперечні канавки 2, з'єднані з поздовжньою канавкою 1, ребро 3, ділянку кріплення 4 та робочі поверхні 5, на яких розташовані системи канавок 1, 2, при цьому один кінець кожної поперечної канавки 2 обмежений межами робочої поверхні 5, а інший має відкритий вихід на її ребро 3. Поперечні канавки 2 виконані під кутом нахилу $\alpha=45-60^\circ$ а їх розміри, з метою підвищення ефективності змащення, вибираються із співвідношень $b=1,5\delta; \delta_1=(0,2-0,3)\delta; p=2b$.

Принцип роботи штеги в'язальної машини полягає в наступному. При вмиканні, наприклад, круглов'язальної машини голки (на Фіг. 1, 2, 3 не показані), встановлені між штегами голкового циліндра механізму в'язання (на Фіг. 1, 2, 3 не показано), починають разом з ним обертатися. При цьому голки, встановлені між штегами, взаємодіючи з пряжею та петлями трикотажного полотна (на Фіг. 1, 2, 3 не показано), забезпечують здійснення процесу петлетворення, необхідного для одержання трикотажного полотна.

При роботі в'язальної машини мастило, періодично подається в механізм в'язання на робочі поверхні 5 штеги, попадаючи в поздовжню 1 та поперечні канавки 2. При зворотно-поступальному русі голок їх бічні поверхні ковзають по робочих поверхнях 5 штег, де розташована система канавок з мастилом. В процесі в'язання канавки заповнюються пухом від перероблюваної пряжі, який в поєднанні з мастилом утворює ефект «ґнотового» змащення, що значно підвищує ефективність змащення пар тертя штага - голка та забезпечує підвищення довговічності роботи штеги в'язальної машини.

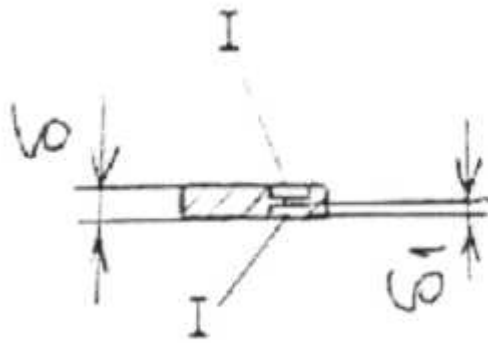
ФОРМУЛА КОРИСНОЇ МОДЕЛІ

- 5 Штега в'язальної машини, що містить ребро, ділянку кріплення та робочі поверхні, яка **відрізняється** тим, що робочі поверхні мають систему канавок, що включають одну поздовжню та похилі поперечні канавки, з'єднані з поздовжньою канавкою, при цьому один кінець кожної з поперечних канавок обмежений межами робочої поверхні, а інший має відкритий вихід на ребро, поперечні канавки виконані під кутом нахилу $\alpha=45-60^\circ$, а їх розміри вибираються із співвідношень:
- $$b=1,5\delta; \delta_1=(0,2-0,3)\delta; p=2b,$$
- 10 де b - ширина канавки;
 δ - товщина штеги;
 δ_1 - глибина канавки;
 p - крок поперечних канавок.

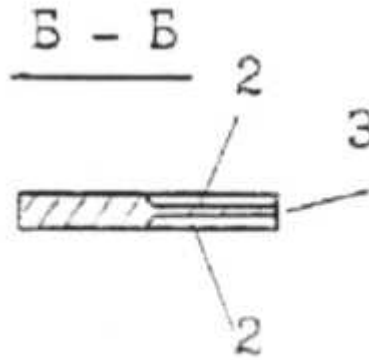


Фиг. 1

A - A



Фіг. 2



Фіг. 3

Комп'ютерна верстка А. Крулевський

Міністерство економічного розвитку і торгівлі України, вул. М. Грушевського, 12/2, м. Київ, 01008, Україна

ДП "Український інститут інтелектуальної власності", вул. Глазунова, 1, м. Київ – 42, 01601