

and viscose filament. The charts of change of durability of yarn and filaments are got depending on speed of knitting.

Scientific novelty of the research is to further develop and improve the theory and design of circular knitting machines.

The practical significance of the work is in using of the research results to develop new models of high-speed knitting machines.

Keywords: *knitting machine, speed of knitting, cotton yarn, viscose filament, durability of filaments.*

УДК 681.2.083

СКРИПНИК Ю. О., ВАСИЛЕНКО М. П., СКРИПНИК І. Ю.

Київський національний університет технологій та дизайну

ПРИЛАД ДЛЯ ОЦІНКИ ВЛАСТИВОСТЕЙ ТЕКСТИЛЬНИХ МАТЕРІАЛІВ ЗА ЇХ ЕЛЕКТРИЧНИМИ ПАРАМЕТРАМИ

У статті проаналізовано існуючі прилади для вимірювання опору і запропоновано нову конструкцію шумового вимірювача опору, який дасть змогу здійснювати оцінку властивостей текстильних матеріалів за їх електричними параметрами.

Метою дослідження є підвищення точності оцінки властивостей текстильних матеріалів.

У роботі застосована методика теоретичного дослідження.

Результатом дослідження є запропонована схема приладу для вимірювання опору текстильних матеріалів за їх тепловими шумами.

Науковою новизною є застосування власних теплових шумів текстильних матеріалів для оцінки їх електричного опору.

Практична цінність результатів полягає у можливості вимірювання електричного опору матеріалів, для яких важко застосовувати традиційні методи вимірювання електричного опору.

Ключові слова: *вимірюванні опору, текстильні матеріали, теплові шуми.*

Електричний опір може давати інформацію про перебіг багатьох технологічних процесів і про властивості досліджуваних об'єктів. Класичні методи вимірювання електричного опору вимагають пропускання через досліджуваний об'єкт електричного струму, що може бути небажаним, а у ряді випадків неприпустимим, оскільки може викликати підсушування, або навіть електрохімічний розклад досліджуваного об'єкта. Використання теплових шумів у якості інформативного параметру при вимірюванні опору дозволяє підвищити достовірність результатів і уникнути пошкодження досліджуваного об'єкта, оскільки шумові методи не передбачають пропускання через нього електричного струму.

Об'єктом дослідження є існуючі шумові вимірювачі електричного опору. При вирішенні поставлених у роботі задач запропоновано нову конструкцію шумового вимірювача електричного опору, яка дозволить визначати електричні параметри текстильних матеріалів.

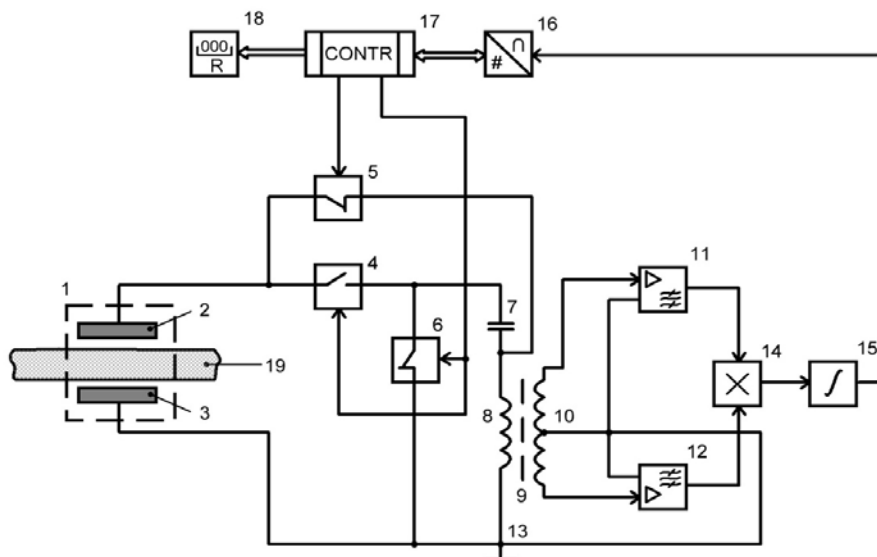
Постановка завдання. Статтю присвячено новій конструкції шумового вимірювача електричного опору, який дозволить проводити оцінку властивостей текстильних матеріалів за їх електричними параметрами.

Результати дослідження. Як відомо, текстильні матеріали мають діелектричні властивості. Однак в таких матеріалах, навіть при відсутності вільних електронів, виникає тепловий шум через наявність всередині матеріалу флюктуючих елементарних диполів, що утворені термозбудженими поляризованими молекулами [1]. Рівень шумового теплового струму і напруги визначається термодинамічною температурою матеріалу і величиною діелектричних втрат. Тому оцінку електричного опору проводять за значеннями шумового струму або напруги, які наводяться в ємнісних чи індуктивних датчиках.

Вплив температури досліджуваного середовища на значення вимірюваного опору призводить до виникнення додаткових похибок. В результаті аналізу існуючих шумових вимірювачів опору [2 – 4], було створено вимірювальну схему, яка дозволяє виключити вплив температури досліджуваного текстильного матеріалу на значення його опору в процесі вимірювання. Схема запропонованого пристрою для вимірювання опору зображена на рисунку.

Пристрій складається з ємнісного датчика 1 з електродами 2 і 3, керованих ключів 4, 5, 6, резонансного ланцюга з конденсатора 7 і первинної обмотки 8 високочастотного трансформатора 9, вторинної обмотки 10 високочастотного трансформатора 9, вузькосмугових підсилювачів 11 і 12, загальної заземленої шини 13, перемножувача 14, інтегратора 15, аналого-цифрового перетворювача 16, мікроконтролера 17 і цифрового індикатора 18.

Позицією 19 позначений досліджуваний текстильний матеріал.



Прилад для оцінки властивостей текстильних матеріалів за їх електричними параметрами

Досліджуваний об'єкт 19 розміщують між електродами 2 і 3 ємнісного датчика 1. По програмі, записаній в пам'яті мікроконтролера 17, автоматичні перемикачі 4, 5 і 6 встановлюються у вказане на кресленні положення. При цьому конденсатор 7 з

індуктивністю первинної обмотки котушки 8 утворюють паралельний коливальний контур. Резонансна частота коливального контура визначається за формулою:

$$f_0 = 1 / (2\pi\sqrt{LC}) , \quad (1)$$

де L - індуктивність первинної обмотки 8 високочастотного трансформатора 9;
C - ємність конденсатора 7.

При високій добротності первинної обмотки 8 опір r малий, а опір коливального контура R_k великий.

Оскільки опір паралельного контура $R_k \gg ReZ$, то виникає режим холостого ходу, при якому середньоквадратична шумова напруга на контурі, у відповідності до формули Найквіста, стає рівною

$$U_p = \sqrt{(4kT_x \Delta f ReZ)} , \quad (2)$$

де k - постійна Больцмана;

T - температура досліджуваного об'єкта;

Δf - смуга частот спектру теплових шумів, що виділяються коливальним контуром.

Шумова напруга (2) трансформується у вторинну обмотку 10 високочастотного трансформатора 9. Вихідна напруга високочастотного трансформатора 9 представляє собою вузькосмуговий випадковий сигнал, який разом з власними шумами підсилювачів 11 і 12 підсилюється, квадратується за рахунок перемноження в перемножувачі 14 і усереднюється в інтеграторі 15. При перемноженні шумових сигналів слід враховувати, що усереднений добуток двох випадкових некорельованих сигналів від незалежних джерел при широкій смузі частот підсилювачів 11 і 12, близький до нуля тобто не дає постійної складової напруги. В той же час підсилення двох вузькосмугових сигналів від одної обмотки трансформатора з заземленою середньою точкою при наступному перемноженні і усередненні дає постійну складову напруги за рахунок їх взаємної кореляції. В результаті вплив власних шумів вузькосмугових підсилювачів 11 і 12 придушується, а підсилений інформативний тепловий шум, що виділяється резонансним ланцюгом, перетворюється в постійну напругу, яка перетворюється в цифровий код N1 аналого-цифровим перетворювачем 16 і записується в пам'ять мікроконтролера 17.

Далі за командою мікроконтролера 18 ключ 4 замикається, а ключі 5 і 6 розмикаються. В результаті цього коливальний контур з конденсатора 7 і первинної обмотки 8 високочастотного трансформатора 9 перетворюється у послідовний. Опір контура різко зменшується.

На елементах 7 і 8 резонансного ланцюга виникає резонанс шумових напруг і шумовий струм в режимі короткого замикання визначається тільки внутрішнім опором джерела шуму. Згідно з формулою Найквіста шумовий середньоквадратичний резонансний струм

$$I_p = \sqrt{((4kT_x \Delta f) / ReZ)} , \quad (3)$$

Резонансний шумовий струм (3) створює на первинній обмотці 8 високочастотного трансформатора 9 падіння напруги

(4)

яка трансформується у вторинну обмотку 10, після чого підсилюється двома вузькосмуговими підсилювачами 11 і 12 і квадратується перемножувачем 14. Після усереднення добутку шумів інтегратором 15, в результаті якого виділяється постійна складова напруги, і наступних перетворень, аналогічних до попередніх формується друге значення цифрового коду N_2 , яке записується до пам'яті мікроконтролера 17.

Далі в мікропроцесорі у відповідності до програми проводиться обчислювальна операція, в результаті якої утворюється цифровий код відношення кодів

Наступна обчислювальна операція передбачає взяття квадратного кореня з коду (5):

Отриманий цифровий код (6) перетворюється у зручну для відліку форму і виводиться на цифровий індикатор 18.

Таким чином можна отримати інформацію про електричний опір досліджуваного текстильного матеріалу.

Висновки. Аналіз проведених досліджень дозволяє зробити наступні висновки:

– запропонована схема шумового вимірювача забезпечує можливість вимірювання опору в непровідних матеріалах, що не мають електропровідності;

– виділення шумового струму і шумової напруги безпосередньо на виході вимірювальної схеми резонансним ланцюгом зі змінною структурою підвищує співвідношення сигнал (корисний шум)/перешкода, а наступна кореляційна обробка вихідної напруги резонансного ланцюга двома незалежними підсилювачами з вузькою смугою пропускання сприяє придушенню впливу власних шумів на результат вимірювання температури;

– для виключення впливу неінформативних низькочастотних шумів і перешкод (фліккер-шуму, вібрацій, наводок), а також високочастотних радіоперешкод і електромагнітних полів доцільно інформаційний тепловий шум виділяти резонансним ланцюгом в діапазоні високих частот (10 – 20) МГц при ширині смуги пропускання ланцюга $\Delta f=(5-10)$ кГц. З врахуванням статистичної природи шумового струму і напруги час вимірювання слід обирати досить великим (кілька секунд і більше), що задається постійною часу інтегратора і періодом перемикавання ключів, який задається мікроконтролером.

Список використаної літератури

1. Ван дер Зил А. Шум. Источники, описание, измерение / Пер. с англ. – М.: «Сов. Радио», 1973. – 228с.
2. Патент України №14264, МПК G01R27/00, Термошумовий спосіб вимірювання опорів високоомних об'єктів, Скрипник Ю.О., Курко В.Р., Каламеєць Т.П., 2006 р.

3. Патент України №16535, МПК G01N27/04, Термошумовий вимірювач, Скрипник Ю. О., Каламеєць Т. П., 2006 р.

4. Патент України №74499, МПК G01R 27/00, G01N 27/04, Термошумовий вимірювач електричного опору, Скрипник Ю. О., Лісовський О. А., Василенко М. П., 2012 р.

Рекомендовано до публікації д.т.н., проф.. О.П.Яненко

Стаття надійшла до редакції 24.10.2013

ПРИБОР ДЛЯ ОЦЕНКИ СВОЙСТВ ТЕКСТИЛЬНЫХ МАТЕРИАЛОВ ПО ИХ ШУМОВОМУ СОПРОТИВЛЕНИЮ

СКРИПНИК Ю. А., ВАСИЛЕНКО Н. П., СКРИПНИК И. Ю.

Киевский национальный университет технологий и дизайна

В статье проанализированы существующие приборы для измерения сопротивления и предложена новая конструкция шумового измерителя сопротивления, который даст возможность осуществлять оценку свойств текстильных материалов по их электрическим параметрам.

Целью исследования является повышение точности оценки свойств текстильных материалов.

В работе применена **методика** теоретического исследования.

Результатом исследования является предложенная схема прибора для измерения сопротивления текстильных материалов по их тепловым шумам.

Научной новизной является применение собственных тепловых шумов текстильных материалов для оценки их электрического сопротивления.

Практическая ценность результатов состоит в возможности измерения сопротивления текстильных материалов, для которых трудно или невозможно применить традиционные методы измерения электрического сопротивления.

Ключевые слова: *измерение сопротивления, текстильные материалы, тепловые шумы.*

DEVICE FOR ESTIMATING OF TEXTILE MATERIALS PROPERTIES AS TO THEIR NOISE RESISTANCE

SKRYPNYK Y., VASYLENKO N., SKRYPNYK I.

Kyiv National University of Technologies & Design

In this paper are analyzed existing devices for measuring electrical resistance and proposed the new design of device for measuring electrical resistance, which will allow estimating of textile materials properties as to their noise electrical parameters.

The purpose of the research is the increasing of textile material properties estimation.

The result of the research is the existing schematic of device for measuring of textile materials electrical resistance as to their thermal noise.

The originality is the usage of textile materials own thermal noise for estimating electrical resistance of these materials.

Practical value is the ability to measure electrical resistance of materials for which it is hard or impossible to use traditional methods of measuring electrical resistance.

Keywords: *resistance measurement, textile materials, thermal noise.*