

УДК 648

**УДОСКОНАЛЕННЯ БАРАБАННОЇ ПРАЛЬНОЇ МАШИНИ
ЗА РАХУНОК ПОКРАЩЕННЯ ПІДВІСКИ****Сич Є. С., Петко І. В.**

Київський національний університет технологій та дизайну

Мета. Розробка конструкції побутової барабанної пральної машини з покращеними вібраційними характеристиками на основі відомої конструкції.

Методика. Дослідження процесу прання в автоматичній пральній машині барабанного типу та демпфуючих пристроїв.

Результати досліджень. Розроблено вдосконалену конструкцію автоматичної пральної машини з використанням демпфуючих пристроїв гідравлічного та пружинного типів та досліджено їх вплив на вібраційні характеристики пристрою.

Наукова новизна. В роботі обґрунтовані можливості покращення характеристик довговічності роботи пральної машини за рахунок зміни конструкції.

Практична значимість полягає в розробці модернізованої пральної машини в якій процес гасіння вібрації відбувається за рахунок запропонованих демпферів.

Ключові слова: пральна машина, вібрація, гідравлічний демпфер, пружинний демпфер

Одними з найбільш розповсюджених виробів побутової техніки є пральні машини барабанного типу, які мають ряд переваг в порівнянні з іншими типами пральних машин [1]. Однак високий рівень вібрації при відцентровому віджиманні текстильних виробів є одним з їхніх головних недоліків, що знижують їх споживчі властивості і конкурентоспроможність на ринку побутової техніки.

Шкідливий вплив вібрації на технічні об'єкти, в тому числі на пральні машини, виражається у виході з ладу конструктивних елементів, збільшенні зазорів в рухомих з'єднаннях, порушенні роботи контрольно-вимірювальних приладів.

Постановка завдання

У пральних машинах барабанного типу, як і в більшості технічних об'єктів, що відносяться до роторних систем, пружно підвішений ротор (мийний вузол або, іншими словами, підвісна частина пральної машини), в період відцентрового віджимання практично неминучі резонансні явища при розгоні і гальмуванні барабана. Надлишкові коливання мають найсуттєвіший дестабілізуючий вплив на стан і працездатність машин. На негативних наслідках такого впливу акцентують увагу автори теоретичних і прикладних робіт, які присвячені динаміці машин і механізмів.

Результати досліджень

Дослідження динаміки пральних машин барабанного типу, методів і технічних засобів захисту від вібрації розглянуті в ряді наукових робіт [3, 4]. При цьому встановлено, що надлишкові коливання в процесі прання та відцентрового віджимання вивчені недостатньо повно.

Як відомо, одним з основних факторів, що впливають на збільшення кутових коливань підвісної частини при динамічній неврівноваженості прального барабана, є величина поздовжнього зміщення центру мас виробів, що віджимаються відносно центральної поперечної площини підвісної частини.

Такі коливання компенсувати можливо шляхом введення в їх конструкцію гідравлічних демпферів і заміни пружин на пружинні демпфери.

Механізми гасіння коливань в існуючих конструкціях пральних машин включають в себе наступні основні елементи (рис. 1):

- 1) пружини 1, які кріплять бак 2 до верхньої рами корпусу 3 (рис. 2);
- 2) амортизуючі пристрої 4 (ресори, демпфери), які кріплять бак 2 до нижньої частини корпусу 3;
- 3) противаги 5, які кріплять до бака для зменшення амплітуди коливань;
- 4) інтелектуальні системи зворотного зв'язку, що дозволяють контролювати допустимий рівень коливань.



Рис. 1. Існуючі пристрої гасіння коливань

Нижче описана запропонована конструкція пральної машини (рис. 3) призначена для прання, полоскання і віджимання виробів із всіх видів тканини. Вона має фронтальне завантаження білизни. Білизна в барабан завантажується через скляний люк 1 на передній стінці машини. Люк виготовлений з спеціальних видів скла, за

допомогою якого можна спостерігати за процесом прання. На передній стінці розміщена панель управління 2, на якій розміщенні важелі і кнопки, що дозволяють вибирати параметри процесу прання. Всі процеси прання, полоскання і віджимання виробів, регулювання програм і температури миючих розчинів здійснюються автоматично.

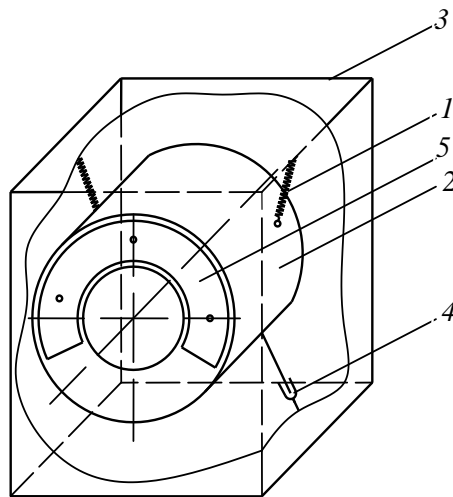


Рис. 2. Схема механізму гасіння коливань барабаних пральних машин:

1 – пружина; 2 – бак; 3 – корпус; 4 – амортизуючі пристрої; 5 – противаги

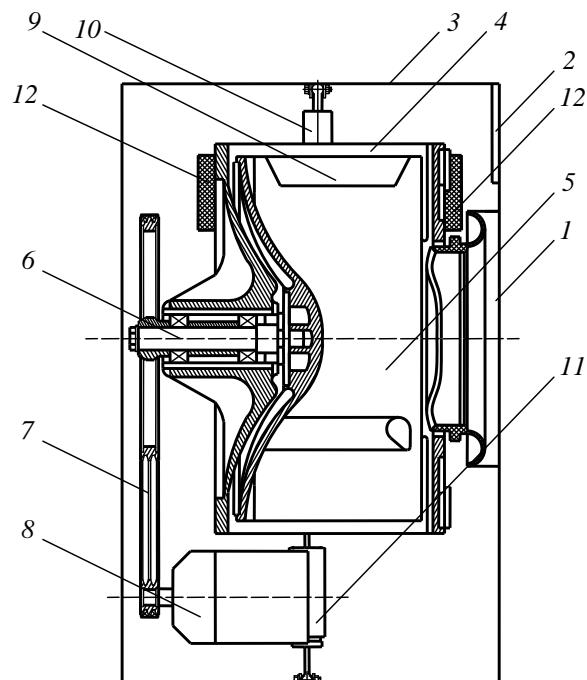


Рис. 3. Варіант конструкції пральної машини: 1 – люк завантаження білизни; 2 – панель управління; 3 – корпус; 4 – бак; 5 – барабан; 6 – вал; 7 – пасова передача; 8 – електродвигун; 9 – гребень; 10 – пружинний демпфер; 11 – гідравлічний демпфер

В пральній машині міститься бак 4, в середині якого розташований барабан 5, що змонтований на горизонтальному валі 6 і зв'язаний пасовою передачею 7 з двигуном. Електродвигун 8 закріплений в нижній частині бака.

В барабані розміщені три гребені 9, які закріплені на внутрішній поверхні паралельно осі його обертання, призначенні для захвату ними при обертанні барабана білизни. Гребені 9 виконані у вигляді плоских бокових граней, що перетинаються. Для кожного з них відносно площини проведеної через лінію перетину бокових граней гребеня, величина кута нахилу бокової грані, яка набігає при обертанні барабана в режимі віджимання оброблюваної білизни, повинна перевищувати величину кута нахилу протилежної бокової грані на 20-75°. Це допомагає підвищити надійність роботи машини шляхом зниження рівня вібрацій при віджиманні.

Бак 4 підвішений на двох пружинних демпферах 10, які кріпляться до корпусу, і гідравлічних демпферах 11, що з'єднують бак з нижньою рамою корпусу. Гідравлічний демпфер 11, призначений для зниження коливань корпусу пральної машини. Він складається з корпусу в якому розташовані: силовий циліндр, шток – пов'язаний з підвішеною частиною машини.

В поршні виконані три отвори для перетікання в'язкої рідини. В нижній частині корпусу гідравлічного демпфера розміщений фланець з отворами і клапан, який має порожнистий сердечник. Пружинні демпфери 10 містять корпус в якому встановлено три упорні втулки до яких пружиною піджаті розривні втулки. Втулки взаємодіють з корпусом, а також контактують з поверхнями торців двох нижніх опорних втулок.

На внутрішній поверхні корпусу виконаний хоча б один бортик для упору пружних елементів (пружин). Демпфування відбувається за рахунок тертя верхньої розрізної втулки об поверхню корпусу. Демпфери кріпляться за допомогою вушок і болтів до корпусу і баку.

В розробленій машині встановленні противаги 12 закріплені на передньому і задньому торцях баку. Вони призначенні для підвищення надійності роботи. Кожна з них виконана у вигляді кільцевого сегмента і закріплена у верхній частині бака. Пружинні 10 і гідравлічні 11 демпфера, а також противаги 12 знижують амплітуду коливання бака, і тим самим зменшують вібрації.

Така конструкція в цілому забезпечує підвищення надійності роботи пральної машини, оскільки зменшення кутових коливань вузла бака в усталеному режимі віджимання призводить до зниження динамічних зусиль, що діють на вузли і деталі

машини. При цьому, при заданому рівні коливань забезпечується також зменшення маси машини.

При розрахунку збурюючих сил, що виникають при відцентровому віджиманні, зазвичай вважається відомою або заданою величина частоти обертання барабана ω_B . Маса виробів, що віджимаються m_b та ексцентриситет центру їх мас r_e є невідомими величинами і, незважаючи на задане значення завантаженої маси виробів, величини m_b і r_e випадково змінюються в можливому діапазоні їх існування. В даний час проводилися одиничні дослідження динаміки пральних машин з урахуванням випадкових значень маси оброблюваних виробів і ексцентриситету їх центру мас, що змінюються в процесі відцентрового віджимання.

Якщо використати відомий спосіб дослідження то відповідно припускаємо у механічній системі бак-барабан-електропривод дванадцять ступенів свободи. Однак, при експериментальних дослідженнях вібропереміщень та віброшвидкостей використовується спрощення і приведення параметрів до шести ступенів свободи. Так, відомо що найвищий рівень вібропереміщень спостерігається при інерційному вибігу (зупинці) пральної машини.

Використовуючи розроблену динамічну модель [2] визначення коливань різного типу барабанної пральної машини можна теоретично дослідити та окреслити параметри пропонованої конструкції пральної машини. Розрахунок динамічних процесів виконується в середовищі MATLAB.

В математичний опис системи елементів введені характеристики розроблених гідравлічного та пружинного демпферів, змінна маса і навантажувальні характеристики електродвигунів.

Динамічною моделлю враховуються такі параметри, як жорсткість пружин в пружинному демпфері, сила опору гідравлічних демпферів, ковзання ремня, маса підвіски, місця закріплення демпферів, зміна маси білизни процесі прання, характеристики електропривода.

Рух такої системи описується шістьма диференційними рівняннями другого порядку, які виведені методом рівнянь Лагранжа другого порядку:

$$A(t)\ddot{x} = P(\dot{x}, x, t), \quad (1)$$

де $A(t)$ – інерційна матриця, елементи якої є функціями часу t , x – вектор узагальнених координат, P – вектор сил.

Результати комп'ютерного моделювання у середовищі MATLAB наведені на рис. 4.

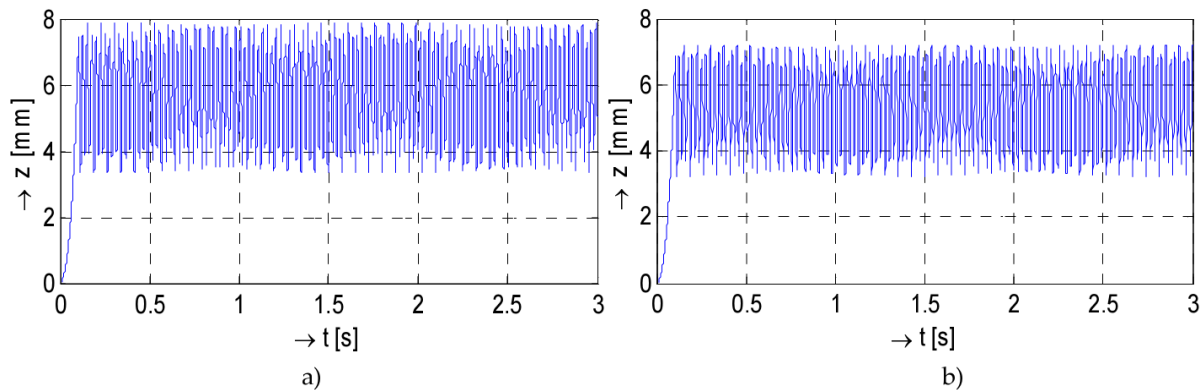


Рис.4. Графічне зображення результатів комп'ютерного моделювання вібрацій:
а) з класичною системою демпфування, б) вдосконалена конструкція

Висновки

Проаналізувавши отримані дані бачимо, що реакція підвіски з демпфуючими пристроями типу гідравлічного та пружинного демпфера є меншою в середньому на 10-12%, яка позначає, відповідно, більшу жорсткість, незважаючи на сукупно більшу масу, ніж у традиційних пружин, що в побутових пральних машинах виражається у покращеній довговічності, особливо при необережній експлуатації з перевантаженням.

Список використаних джерел

1. Петко І. В., Бурмістенков О. П., Біла Т. Я., Скиба М. Є. Електропобутова техніка – Хмельницький: ХНУ – 2017. – 213 с.
2. Антонюк Е. Я., Орчинский С. В., Петко И. В. Динамическая модель для исследования переходных и устано-вившихся колебаний барабанной машины с упругой подвеской. К. : Вісник КНУТД №3, 2005 – с. 19-25
3. Петко І. В., Біла Т. Я., Стаценко В. В. Визначення впливу конструктивних та технологічних факторів на якість відпирання білизни в автоматичних пральних машинах. К. : Вісник КНУТД №3., 2013 – с. 208-210.

References

1. Petko, I.V., Burmistenkov, O.P., Bila, T.J. & Skyba, M.Y. *Elektropobutova tekhnika* [Household appliances] – Khmel'nyts'kyu: KhNU – 2017. – 213 p. [in Ukrainian].
2. Antonyuk, E.Y., Orchynskyy, S.V. & Petko, Y.V. *Dynamycheskaya model' dlya issledovanyya perekhodnykh y ustanovivshyhsya kolebanyu barabannoy mashyny s upruhoj podveskoj*. [Dynamic model for the study of transient and established oscillations of a drum machine with an elastic suspension) K.: Bulletin KNUTD #3, 2005 – p. 19-25 [in Russian].
3. Petko, I.V. Bila, T.J. & Statsenko, V.V. *Viznachennya vplivu konstruktyvnykh ta tekhnologichnykh faktoriv na yakist vidpyrannya bilyzny*. [Determination of design and technological factors influence on washing

4. Воляник О. Ю., Петко І. В. Аналіз перехідних та сталих коливань барабанної машини в процесі віджимання / Міжнародна науково-практична конференція «Мехатронні системи: інновації та інжиніринг» – КНУТД – 2017. – с. 89-90.
4. Volyanyk, O.Y. & Petko, I.V. *Analiz perekhidnykh ta stalykh kolyvan' barabannoyi mashyny v protsesi vidzhymannya / Mizhnarodna naukovo-praktychna konferentsiya «Mekhatronni systemy: innovatsiyi ta inzhynirynh»* [Analysis of transitional vibrations of the drum washing machine in the process of washing] – KNUTD – 2017. – p. 89-90. [in Ukrainian].

Sich Eugene

sychjenia@gmail.com

Kyiv National University of
Technologies and Design

Petko Igor

petkoknutd@gmail.com

ORCID: <https://orcid.org/0000-0002-7695-9846>
Kyiv National University of
Technologies and Design

Усовершенствование барабанной стиральной машины за счет улучшения подвески

Сыч Е. С., Петко И. В.

Киевский национальный университет технологий и дизайна

Цель. Разработка конструкции бытовой стиральной машины с улучшенными вибрационными характеристиками на основе известной конструкции.

Методика. Исследование процесса стирки в стиральных машинах барабанного типа и демпфирующих устройств.

Результаты исследований. Разработана усовершенствованная конструкция автоматической стиральной машины с использованием демпфирующих устройств гидравлического и пружинного типа и исследовано их влияние на вибрационные характеристики устройства.

Научная новизна. В работе обоснованы возможности улучшения характеристик долговечности работы стиральной машины за счет изменения конструкции.

Практическая значимость заключается в разработке модернизированной стиральной машины в котором процесс гашения вибрации происходит за счет предложенных демпферов.

Ключевые слова: стиральная машина, вибрация, гидравлический демпфер, пружинный демпфер

Design of an automatic drum washing machine using different type of damper***Sych Ye. S., Petko I. V.****Kyiv National University of Technology and Design*

Purpose. Development of the design of a household washing machine with improved vibration characteristics based on a known design.

Methodology. Investigation of washing process in washing machines of drum type and damping devices.

Findings. Improved design of an automatic washing machine with the use of damping devices of hydraulic and spring type was developed and their influence on the vibration characteristics of the device was investigated.

Originality. The work substantiates the possibilities of improving the durability characteristics of the washing machine by changing the design.

Practical value . lies in the development of a modernized washing machine in which the process of quenching vibration occurs due to the proposed dampers.

Keywords: washing machine, vibration, hydraulic damper, spring damper